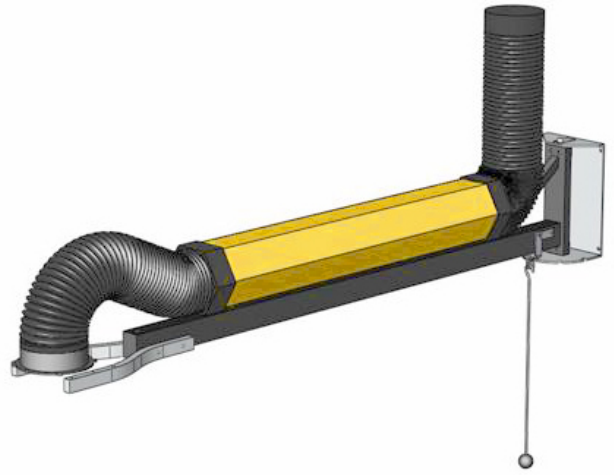


Extensor de 2 metros

BRAZO DE EXTENSIÓN

La Extensor2 es un brazo de extensión de montaje en pared. Se utiliza para ampliar el alcance de un brazo aspirador y, así, cubrir áreas muy grandes o con distintas zonas de trabajo.

La Extensor2 dispone de un sistema *HandyStop* para bloquear la base en la posición deseada (5 posiciones).



APLICACIONES

El Extensor está pensado para usarse en las siguientes aplicaciones:

- soldadura MIG-MAG/GMAW
- soldadura TIG
- soldadura FCAW
- soldadura de arco con electrodo revestido/MMAW



No use el Extensor para las siguientes aplicaciones o en las siguientes circunstancias:

- corte por arco aire
- corte de aluminio por láser
- aspiración de humos y gases agresivos (p.ej. de ácidos, de alcalinos, de pasta para soldar que contenga litio)
- aspiración de gases calientes (más de 45°C/113°F continuamente)
- amolado de aluminio y magnesio
- soldadura con llama
- aspiración de cemento, serrín, polvo de madera, etc.
- aspiración de cigarrillos, puros, tejidos con aceite y otras partículas, objetos y ácidos que pueden arder
- entornos explosivos o sustancias/gases explosivos



ESPECIFICACIONES

■ Dimensiones y características	
Longitud	2 m (6.5 ft)
Diámetro	203 mm (8 in.)
Material:	
• tubos	• copolímero de polipropileno con estabilización UV
• manguera	• PVC con resortes metálicos
• bastidor	• acero
• consola para pared	• acero galvanizado
Temperatura máxima (continuamente):	
• tubos	• 80°C (176°F)
• manguera	• 80°C (176°F)
Color:	
• tubos	• amarillo RAL 1028
• manguera	• gris RAL 7024
• bastidor	• negro RAL 9005
Máx. carga	50 kg (110 lbs)
Peso (neto)	37,8 kg (83.3 lbs)

■ Condiciones de entorno

Temperatura de servicio:	
• mín.	• 5°C (41°F)
• nom.	• 20°C (68°F)
• máx.	• 45°C (113°F)
Máx. humedad relativa	80%
Apto para uso en exteriores	no
Condiciones de almacenamiento	• 5-45°C (41-113°F) • humedad relativa máx. 80%

■ Combinaciones del producto

EXT Extensor	extensión 2 m (6.5 ft)
Flex-3/4, UltraFlex-3/4	brazo de aspiración

■ Entrega

Brazo de aspiración en la base, incl. soporte de montaje en pared - Varilla HandyStop - Manguera 115 cm (3) - Manguito (4) - Abrazadera (2) - Adhesivo 'max. 50 kg' - Herramientas de montaje

■ Información para pedidos

Número artículo	7920122000
Número/embalaje	1

■ Datos de transporte

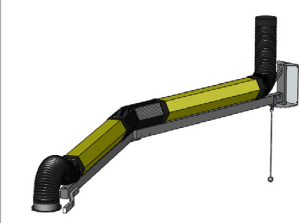
Peso bruto	42,2 kg (93 lbs)
Dimensiones de embalaje	
Máx. número/pallet	8
Tarifa aduanera	8421.9900.99
País de origen	Países Bajos

■ Aprobaciones/certificados

RoHS	Directiva 2011/65/EC (RoHS) válido desde el 8 de junio 2011
-------------	---

CARACTERÍSTICAS

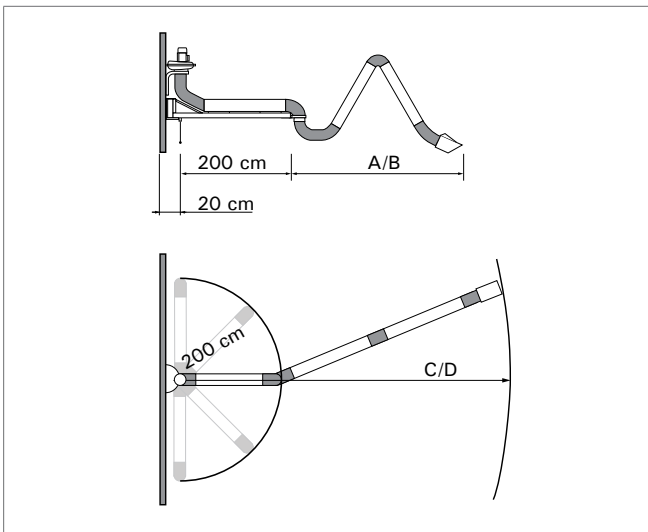
Extensor +
extensión EXT
Extensor



HandyStop



ALCANCE



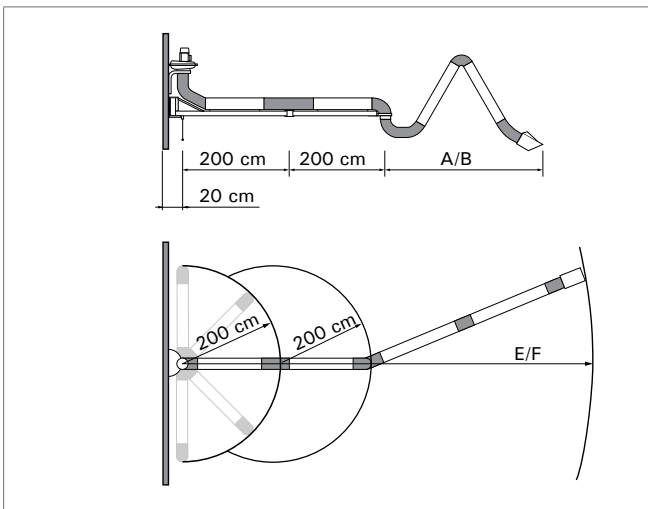
Extensor + brazo de aspiración

A = (Ultra)Flex-3 = 330 cm (10.8 ft) máx.

B = (Ultra)Flex-4 = 430 cm (14.1 ft) máx.

C = Extensor + (Ultra)Flex-3 = D = 530 cm (17.4 ft) máx.

Extensor2 + (Ultra)Flex-4 = 630 cm (20.7 ft) máx.



Extensor2 + EXT Extensor4 + brazo de aspiración

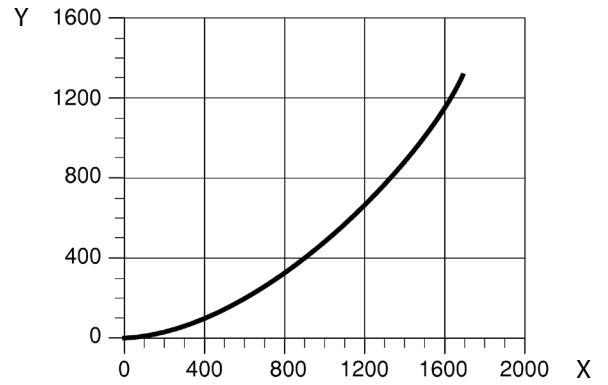
A = (Ultra)Flex-3 = 330 cm (10.8 ft) máx.

B = (Ultra)Flex-4 = 430 cm (14.1 ft) máx.

E = NEC-2 + EXT-NEC-4 + (Ultra)Flex-3 = 730 cm (23.9 ft) máx.

F = Extensor2 + EXT-Extensor4 + (Ultra)Flex-4 = 830 cm (27.2 ft) máx.

CAÍDA DE PRESIÓN

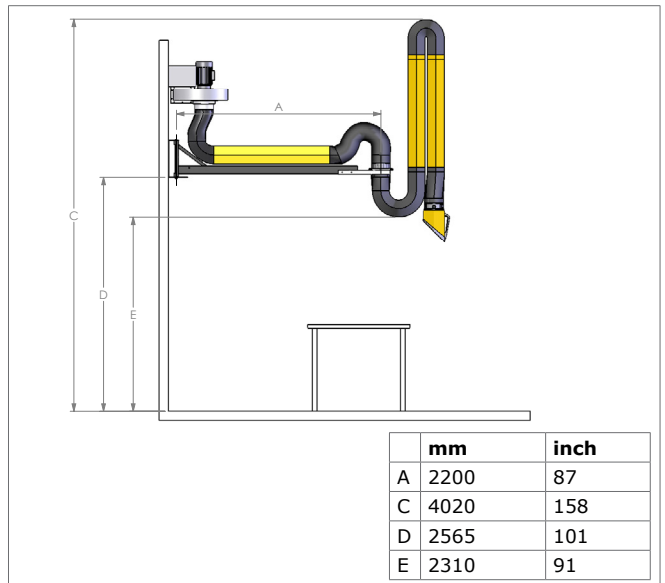


Extensor2 (+ EXT-Extensor4) + (Ultra)Flex-3/4

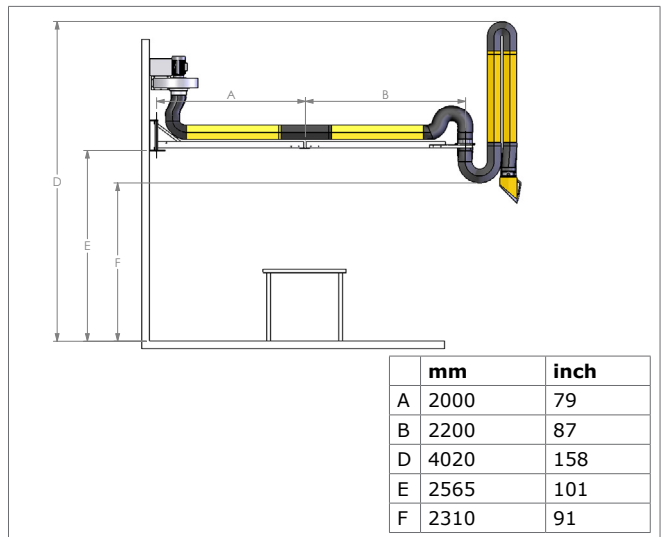
X = Flujo de aire (m³/h)

Y = Presión estática (Pa)

DIMENSIONES DE MONTAJE



Extensor + (Ultra) Flex-4



Extensor + EXT Extensor4 + (Ultra)Flex-4

gala gar[®]
WELDING