

Estructuras de cortinas de protección

COMPOSICIÓN

- Para pantalla de soldadura básica de acero
- Tubos de acero al carbono, galvanizados.
- No contienen partes tóxicas.
- No contienen piezas inflamables.
- No contienen piezas eléctricas.

UTILIZACIÓN Y MANIPULACIÓN

La superficie cincada y la cortina se dañarán con fuego abierto o calor intenso. Existe la posibilidad de que la pantalla no sea estable por condiciones de suelo rugosas y desiguales.

La contaminación por aceite o grasa no tiene efectos negativos en el estado de las pantallas.

MANTENIMIENTO Y SEGURIDAD

- Los pernos deben comprobarse periódicamente en el montaje libre.
- Los largueros sólo son aplicables para el uso de cortinas, no para productos de gran peso que sobrecarguen los tubos.
- No se recomienda para operaciones de elevación.

CARACTERÍSTICAS

Fabricada con tubos de acero al carbono soldados longitudinalmente.

La pantalla se puede mover libremente a mano en cualquier dirección.

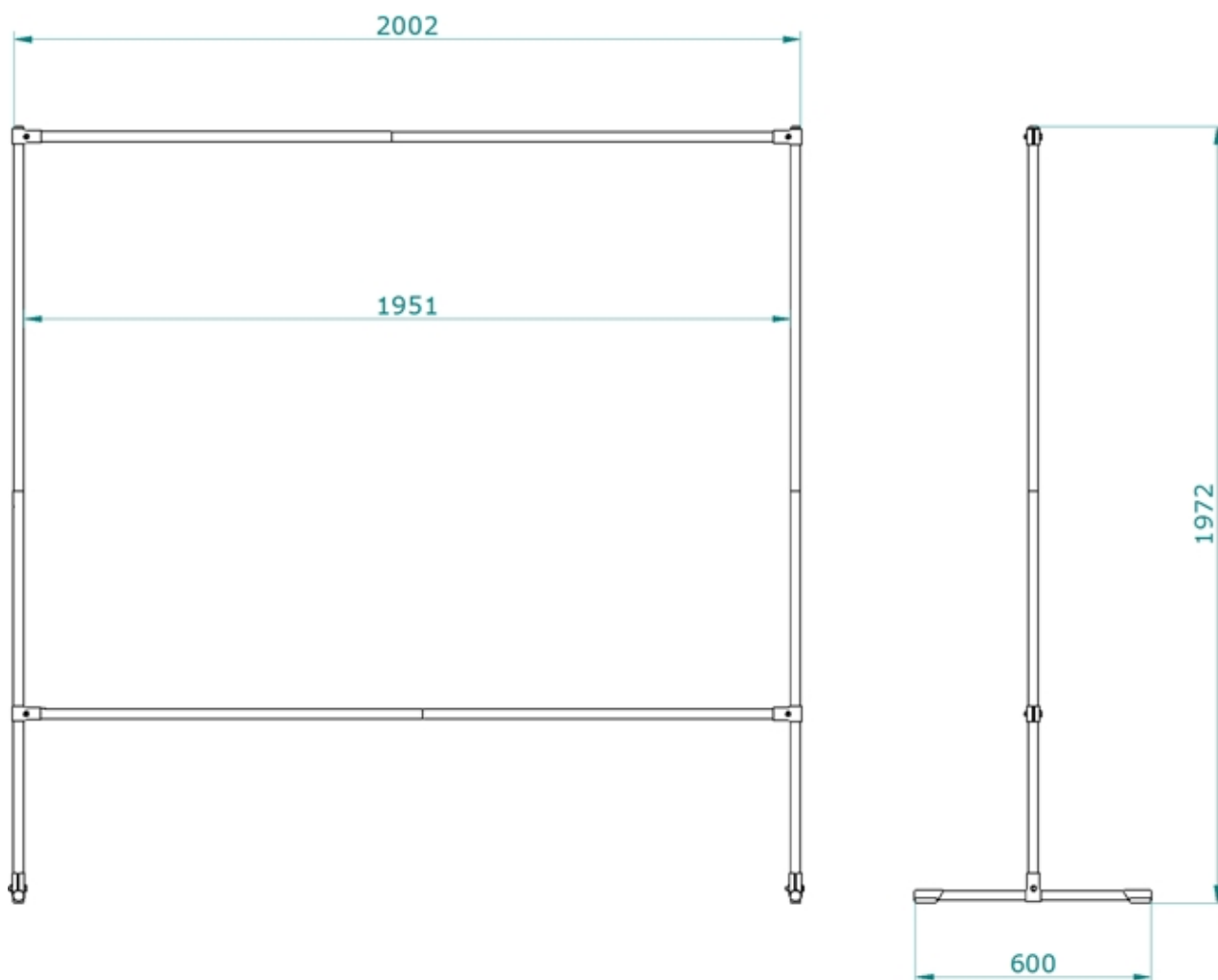
La mampara se suministrará en piezas sueltas, embaladas en una caja sólida, y deberá fijarse con las fijaciones métricas incluidas mediante herramientas básicas.

DISEÑO

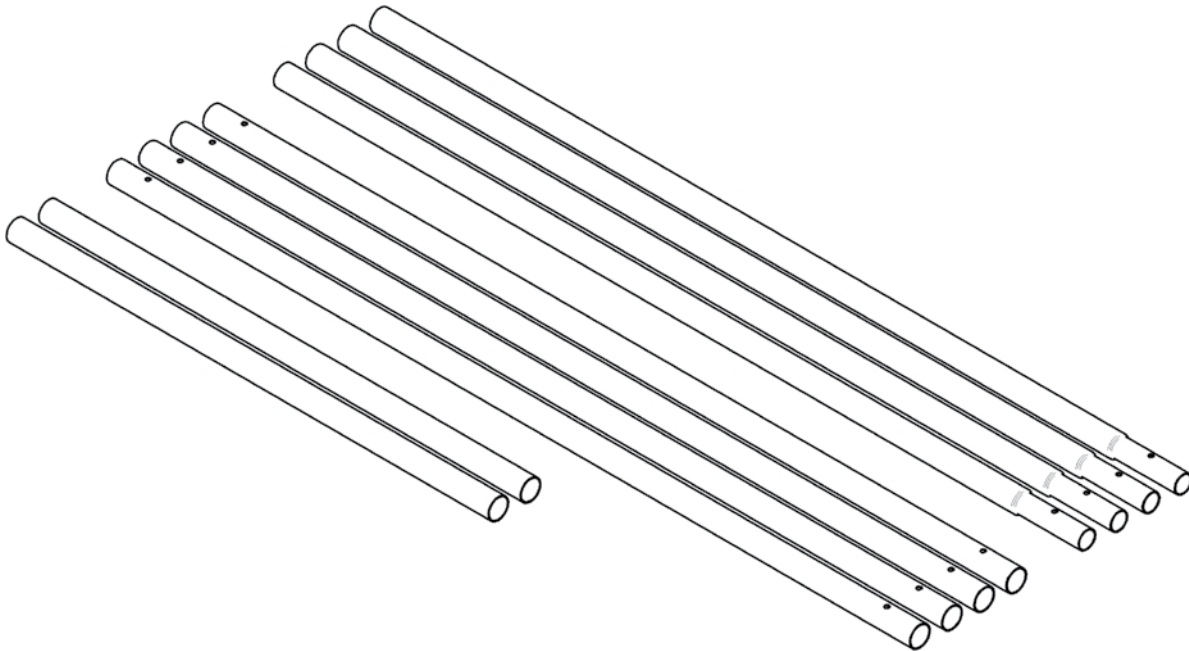
La distancia entre el nivel del suelo y la viga superior es de 197 cms, con una anchura total de 200 cms. Para obtener una construcción estable, los dos perfiles de los pies tienen una longitud de 60 cm.

ESPECIFICACIONES TÉCNICAS






- Tipo de pantalla de soldadura : pantalla ligera
- Peso total, pantalla básica : 8,5 kgs.
- Viga de carga estática máxima : 60 N
- Viga de carga dinámica máxima : 100 N
 - Alcance : movimiento libre en cualquier dirección
 - Altura total : 1972 mm
 - Anchura funcional : 2002 mm
 - Tornillería : Métrico
 - Rueda : no incluida
- Funcionamiento : manual
- Acabado : zincado
- Materiales : tubo de acero
- Aplicación : uso en interior

DIMENSIONES Estructura de 200 cm.

LISTA DE PIEZAS - PIEZAS BÁSICAS Estructura de 200 cm.



LISTA DE PIEZAS ACCESORIOS Estructura de 200 cm.

	M8	M8x40	Ø25	Ø25
				
6x	6x	6x	8x	4x

INSTRUCCIONES DE MONTAJE Estructura de 200 cm.

