

GPS 4000c Advanced

Equipo inverter de soldadura portátil multiproceso

Ref.: 42384200

Código: FT42384200

Fecha: Marzo-24



Ficha Web



Descripción:

Equipo compacto de tecnología inverter para la soldadura eléctrica multiproceso. (semiautomática MIG/MAG, electrodo MMA y proceso TIG)

Uso:

Uso industrial, ideal para soldadura MIG/MAG de aceros suaves, inoxidable y aluminio, excelente dinámica de soldadura. Regulación sinérgica, amplio elenco de programas para la soldadura MIG/MAG.

Alimentación eléctrica:

3Ph. 400 V-50/60 Hz \pm 15 %

Ventajas principales:

- Pantalla TFT.
- Restricción de acceso (NIVELES DE SEGURIDAD).
- Idiomas disponibles: castellano, inglés, francés, alemán e italiano.
- Proceso MIG/MAG de regulación sinérgica por espesor de soldadura.
- Lista completa de programas sinérgicos MIG/MAG standard.
- Control digital DSP de alta velocidad.
- Sistema de arrastre de 4 Ruletas. Control de velocidad por encoder.
- Carrete de hilo \varnothing 300 mm (15 Kg).
- Sistema modular con grandes posibilidades opcionales.
- Cambio polaridad. (FCAW no gas)

Funciones y elementos opcionales:

- Control de arco pulsado. Amplio mapa de programas sinérgicos.
- Syner BI-PULSE: Control Doble pulsado mejora estética de cordón
- Arco TIG PULSE con control total de ciclo (F= 0.1÷1000Hz)
- Módulo de refrigeración por agua para Antorcha de soldadura.

Características técnicas básicas

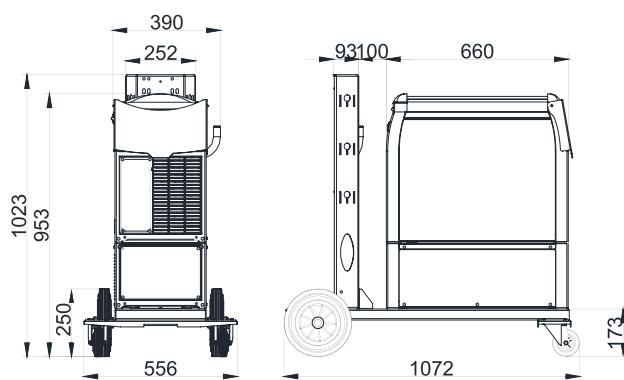
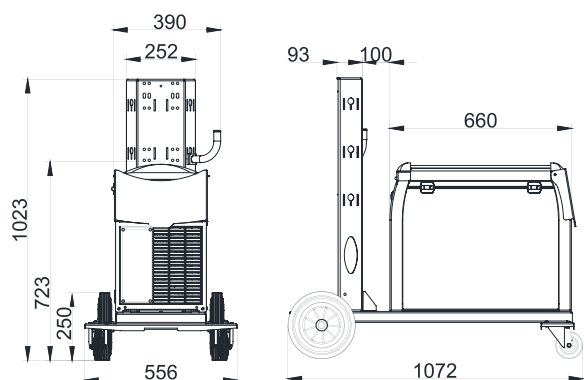
Referencia	42384200	42354200
Tensión de alimentación 3Ph. 50/60 Hz	400V	440V
Intensidad primaria Máxima I1máx	35 A	32 A
Intensidad primaria efectiva I1eff	22 A	20 A
Potencia Máxima/Efectiva	24 / 15 KVA	
Margen de regulación MIG/MAG I2min-I2max	30 ÷ 400 A / 45%	
Intensidad de soldadura MIG/MAG ED=100%2	70 A / 100%	
Regulación de tensión de soldadura U2min-U2max	12 ÷ 34 V	
\varnothing de hilo aplicables (mm.)	0.8 ÷ 1.2 mm	
Bobinas rollo de hilo \varnothing	300 mm - 15 Kg	
Velocidad hilo (m/min.)1	÷ 24 m/min	
Sistema de arrastre4	R -1 00 W-Enc	
Margen de regulación continuo MMA I2min-I2max	30 ÷ 400 A	
Margen de regulación continuo TIG I2min-I2max	5 ÷ 400 A	
Índice de protección mecánica (IP)	IP 23 S	
VentilaciónF	orzada	
ANCHO x ALTO x LARGO (mm)3	45x541x660	
Peso	45 Kg	
Eficiencia de fuente de potencia 8	7%	
Consumo máximo de potencia en reposo	<50 W	

SEGÚN NORMAS UNE-EN 60974.

Paquete modular - Elementos opcionales

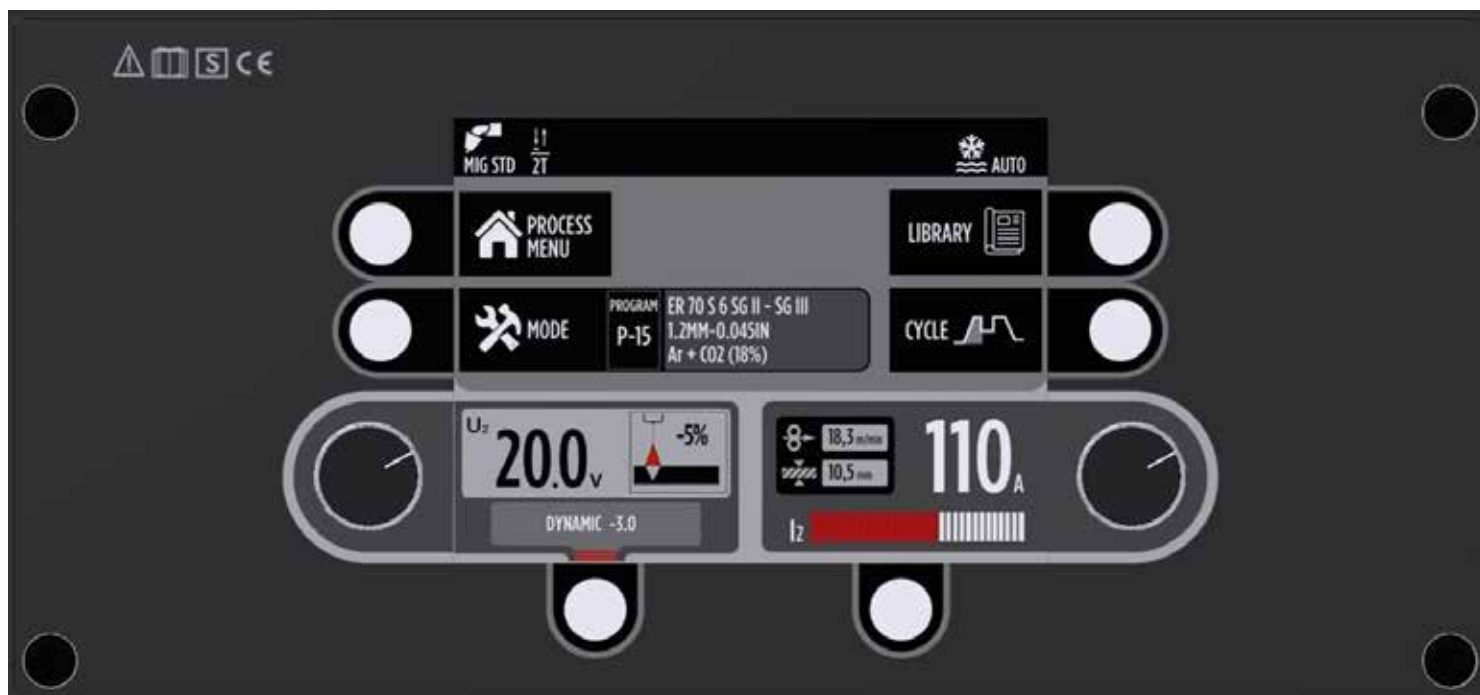
1 COMPACTA AUTOREFRIGERADA

2 COMPACTA REFRIGERADA



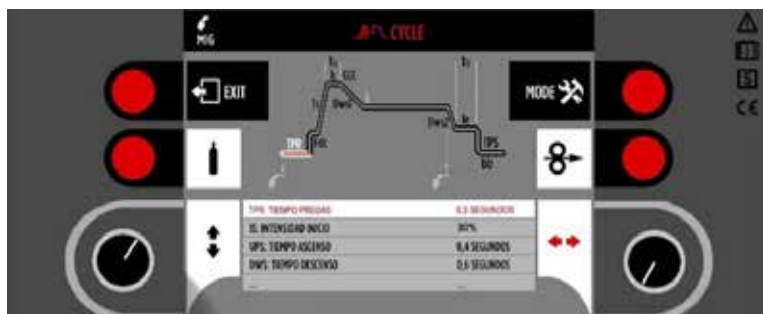
Referencia	Descripción	1	2
42384200	GPS 4000 CA DVANCED(400 V – 50/60Hz)	•	•
64191000	Carro de transporte GPS Basic	•	•
65982000	Módulo de refrigeración WCS 520 (230/ 400 / 440V)		•
42370010	Paquete GPS de soldadura de Arco pulsado	Opcional	
42370011	Paquete By-Pulse. de Doble arco pulsado	Opcional	
42370020	Paquete Gala TIg Pulse. TIG arco pulsado	Opcional	
42370012	Paquete By-Level de doble arco standard	Opcional	
66790000	Paquete de soldadura TCW, TIG con aportación de hilo frio	Opcional	
42370000	Paquete arcos especiales	Opcional	
42370015	Paquete creación de programas de soldadura personalizados	Opcional	

PANEL DE CONTROL TFT



MODO DE OPERACIÓN

STD –PULSE – SCA –MIXTO
ARCO SIMPLE –ARCO DOBLE
MODO SINÉRGICO – MODO MANUAL



PARÁMETROS DE CICLO



LIBRERÍA DE PROGRAMAS

MATERIALES INCLUIDOS DE SERIE:

REFERENCIA	DESCRIPCIÓN	REFERENCIA	DESCRIPCIÓN
423.84.247M	anual de Instrucciones4	23.16.122	Ruleta Ø37, 1.0-1.2 mm "V"
439.12.063C	able de masa	423.12.030C	conexión máquina-gas (2 m) / racor

ACCESORIOS RECOMENDADOS

Referencia	Descripción	MIG/MAG						MMA	TIG	
		Fe (Acero)	AL (Pulse)	SS (Inox. Pulse)	CuSi (Galvaniz.)	CuAL8 Galvaz.)	FCAW (Con gas)		FCAW (Sin gas)	Ø 2.0 - 2,4 mm
880036P	Antorcha manual MIG 36 M8 (4 m. gas)	•			•		•			
880501P	Antorcha manual MIG 501 M8 (4 m refrigerada)	•	•	•	•	•	•			
42316121	Ruleta Ø37, 0.8-1.0 mm "V"	•		•	•	□				
42316122 (*)	Ruleta Ø37, 1.0-1.2 mm "V"	•		•	•	□				
42316124	Ruleta Ø37, 1.2-1.6 mm "V"	•		•	•	□				
42316125	Ruleta Ø37, 0.9-1.2 mm "R" (TUBULAR)						•	•		
42316126	Ruleta Ø37, 1.2-1.6 mm "R" (TUBULAR)						•	•		
42316127	Ruleta Ø37, 1.0-1.2 mm "ALU"		•			•				
42316128	Ruleta Ø37, 1.2-1.6 mm "ALU"		•			•				
42316227	KIT RULETAS ALU, 1.0-1.2 mm "ALU"		•			•				
5722	Sirga de grafito (PK 550)		•	□		•				
30144000V	Pantalla PROFESIONAL	•	•	•	•	•	•	•	•	•
T264030	Antorcha SR26 EURO 4 m								•	
T184030	Antorcha SR18 EURO 4 m Refrig.									•
37600000	Manorreductor Argón EN 2000	•	•	•	•	•	•		•	•
37900000	Manorreductor Gas Free Argón	•	•	•	•	•	•		•	•
600000	Calentador gas CO2	•								
8044166-NT	Afilador de tungstenos								•	•
259064	Cable acrílico con pinza 50 mm2 ; 4 mt ; 500 A							•		
43912063 (*)	Cable de masa 50 mm2 ; 4 mt ; 400 A							•		
1704V10	Estufa TRC V10. Con termómetro y termostato							•		

(*) Incluido de serie; • Utilización recomendada; □ Utilización posible

PAQUETES DE SOFTWARE PARA APLICACIÓN EN SOLDADURA

Referencia	Descripción	MIG/MAG						MMA	TIG	
		Fe (Acero)	AL (Pulse)	SS (Inox. Pulse)	CuSi (Galvaniz.)	CuAL8 Galvaz.)	FCAW (Con gas)		FCAW (Sin gas)	Ø 2.0 - 2,4 mm
42370012	Paquete By-Level de doble arco standard	•		•	•	•				
42370010	Paquete arco pulsado	•	•	•	•	•				
42370011	Paquete By-Pulse de doble arco pulsado	•	•	•	•	•				
42370020	Paquete Gala Tig Pulse. TIG arco pulsado								•	•
66790000	Paquete de soldadura TCW, TIG con aportación de hilo frío								•	•
42370100	Paquete arco especial SCA	•		•	•					
42370095	Paquete arco especial ROOT	•		•	•					
42370055	Paquete arco especial SEED UP	•	•	•						
42370057	Paquete arco especial SPEED UP+	•								
42370050	Paquete arco especial WELD SPEED	•	•	•						
42370060	Paquete arco especial WELD POWER	•	•	•						
42370065	Paquete arco especial CEILING	•	•	•						

(*) Incluido de serie; • Utilización recomendada; □ Utilización posible

Arcos especiales

Cada soldadura es diferente, y los requisitos de ejecución cambian en función de su aplicación.

Las exigencias específicas de calidad, sistemas de producción o la mejora estética del cordón, determinan como ajustamos los parámetros de soldadura de nuestros equipos.

La serie SYNERWELD incorpora distintas dinámicas de arco que nos permiten obtener los resultados deseados con mayor facilidad y repetitividad.



PACK SynerWeld Module
Ref.42370000



ARCO SCA-COLD - Ref.42370100

- Hasta **35% de reducción de aporte térmico, menor deformación por calentamiento.**
- Tránsito de la gota sin proyecciones en el proceso de contacto y apertura.
- Aumento de velocidad del proceso.



ARCO CEILING - Ref.42370065

- Soldadura en **posición bajo techo.**
- Mayor facilidad de ejecución, soldadura en línea recta sin oscilación.
- Reducción de tiempo de cordón al evitar la oscilación.



ARCO ROOT - Ref.42370095

- Soldadura de **cordón de raíz** con aplicación en tubería.
- Mayor estabilidad de arco y velocidad de desplazamiento (+55%)



ARCO SPEED-UP - Ref.42370055

- Soldadura en **vertical ascendente.**
- Mayor facilidad de ejecución, soldadura en línea recta sin oscilación.
- Reducción de tiempo de cordón al evitar la oscilación (-30%)



ARCO SPEED - Ref.42370050

- Incremento de **velocidad de desplazamiento** Entre un **30%** y un **50%**.
- Velocidad de desplazamiento hasta **25 mm/s.** en función del material, espesor y posición de soldeo.



ARCO SPEED-UP+ - Ref.42770057

- Soldadura en **vertical ascendente.**
- Incremento de velocidad hasta **18%** respecto arco SPEED UP.
- Aplicación exclusiva en aceros al carbono.



ARCO POWER- Ref.42370060

- Incremento de **penetración.** Hasta un **47%**.
- Mejora de geometría de cordón, reducción de mordeduras y riesgo de porosidad.
- Reducción de tiempo de soldadura al reducir oscilación o movimiento de antorcha.



EDICIÓN de Programas- Ref.42370015

- Personalización de Programas.
- Creación de Nuevos Programas.
- Limitación de aplicación de Programas disponibles.

PROGRAMA				REF								
Nº	MATERIAL	GAS	Ø	STD	PULSE	SCA	ROOT	SPEED UP	SPEED UP +	WELD SPEED	WELD POWER	CEILING
12	Fe ER70-S6	Ar+CO ₂ 18%	0,8mm-0,030in	<input checked="" type="checkbox"/>	<input checked="" type="checkbox"/>	<input checked="" type="checkbox"/>	<input checked="" type="checkbox"/>	<input checked="" type="checkbox"/>	<input checked="" type="checkbox"/>			
13	Fe ER70-S6	Ar+CO ₂ 18%	0,035in	<input checked="" type="checkbox"/>	<input checked="" type="checkbox"/>			<input checked="" type="checkbox"/>	<input checked="" type="checkbox"/>	<input checked="" type="checkbox"/>		
14	Fe ER70-S6	Ar+CO ₂ 18%	1,0mm	<input checked="" type="checkbox"/>	<input checked="" type="checkbox"/>	<input checked="" type="checkbox"/>	<input checked="" type="checkbox"/>	<input checked="" type="checkbox"/>	<input checked="" type="checkbox"/>	<input checked="" type="checkbox"/>		<input checked="" type="checkbox"/>
15	Fe ER70-S6	Ar+CO ₂ 18%	1,2mm-0,045in	<input checked="" type="checkbox"/>	<input checked="" type="checkbox"/>	<input checked="" type="checkbox"/>	<input checked="" type="checkbox"/>	<input checked="" type="checkbox"/>	<input checked="" type="checkbox"/>	<input checked="" type="checkbox"/>	<input checked="" type="checkbox"/>	<input checked="" type="checkbox"/>
16	Fe ER70-S6	Ar+CO ₂ 18%	1,6mm-0,062in	<input checked="" type="checkbox"/>								
17	Fe ER70-S6	CO ₂	0,8mm-0,030in	<input checked="" type="checkbox"/>		<input checked="" type="checkbox"/>	<input checked="" type="checkbox"/>					
18	Fe ER70-S6	CO ₂	0,035in	<input checked="" type="checkbox"/>								
19	Fe ER70-S6	CO ₂	1,0mm	<input checked="" type="checkbox"/>		<input checked="" type="checkbox"/>	<input checked="" type="checkbox"/>					
20	Fe ER70-S6	CO ₂	1,2mm-0,045in	<input checked="" type="checkbox"/>		<input checked="" type="checkbox"/>	<input checked="" type="checkbox"/>					
21	CrNi ER309L	Ar+CO ₂ 2%	1,0mm		<input checked="" type="checkbox"/>							
22	CrNi ER308L	Ar+CO ₂ 2%	0,8mm-0,030in	<input checked="" type="checkbox"/>	<input checked="" type="checkbox"/>	<input checked="" type="checkbox"/>	<input checked="" type="checkbox"/>			<input checked="" type="checkbox"/>		
23	CrNi ER308L	Ar+CO ₂ 2%	0,035in	<input checked="" type="checkbox"/>	<input checked="" type="checkbox"/>			<input checked="" type="checkbox"/>	<input checked="" type="checkbox"/>	<input checked="" type="checkbox"/>		
24	CrNi ER308L	Ar+CO ₂ 2%	1,0mm	<input checked="" type="checkbox"/>	<input checked="" type="checkbox"/>	<input checked="" type="checkbox"/>	<input checked="" type="checkbox"/>	<input checked="" type="checkbox"/>	<input checked="" type="checkbox"/>	<input checked="" type="checkbox"/>		<input checked="" type="checkbox"/>
25	CrNi ER308L	Ar+CO ₂ 2%	1,2mm-0,045in	<input checked="" type="checkbox"/>	<input checked="" type="checkbox"/>	<input checked="" type="checkbox"/>	<input checked="" type="checkbox"/>	<input checked="" type="checkbox"/>	<input checked="" type="checkbox"/>	<input checked="" type="checkbox"/>		<input checked="" type="checkbox"/>
27	CrNi ER308L	Ar+O ₂ 2%	0,8mm-0,030in		<input checked="" type="checkbox"/>							
28	CrNi ER308L	Ar+O ₂ 2%	0,035in		<input checked="" type="checkbox"/>							
29	CrNi ER308L	Ar+O ₂ 2%	1,0mm		<input checked="" type="checkbox"/>							
30	CrNi ER308L	Ar+O ₂ 2%	1,2mm-0,045in		<input checked="" type="checkbox"/>							
32	CrNi ER316L	Ar+CO ₂ 2%	0,8mm-0,030in		<input checked="" type="checkbox"/>	<input checked="" type="checkbox"/>	<input checked="" type="checkbox"/>					
33	CrNi ER316L	Ar+CO ₂ 2%	0,035in		<input checked="" type="checkbox"/>			<input checked="" type="checkbox"/>		<input checked="" type="checkbox"/>		
34	CrNi ER316L	Ar+CO ₂ 2%	1,0mm		<input checked="" type="checkbox"/>	<input checked="" type="checkbox"/>	<input checked="" type="checkbox"/>	<input checked="" type="checkbox"/>		<input checked="" type="checkbox"/>		<input checked="" type="checkbox"/>
35	CrNi ER316L	Ar+CO ₂ 2%	1,2mm-0,045in		<input checked="" type="checkbox"/>	<input checked="" type="checkbox"/>	<input checked="" type="checkbox"/>	<input checked="" type="checkbox"/>	<input checked="" type="checkbox"/>	<input checked="" type="checkbox"/>	<input checked="" type="checkbox"/>	<input checked="" type="checkbox"/>
37	CrNi ER316L	Ar+O ₂ 2%	0,8mm-0,030in		<input checked="" type="checkbox"/>							
38	CrNi ER316L	Ar+O ₂ 2%	0,035in		<input checked="" type="checkbox"/>							
39	CrNi ER316L	Ar+O ₂ 2%	1,0mm		<input checked="" type="checkbox"/>							
40	CrNi ER316L	Ar+O ₂ 2%	1,2mm-0,045in		<input checked="" type="checkbox"/>							
41	CrNi ER2209 - DUPLEX	Ar+CO ₂ 2%	0,8mm-0,030in		<input checked="" type="checkbox"/>	<input checked="" type="checkbox"/>	<input checked="" type="checkbox"/>					
42	CrNi ER2209 - DUPLEX	Ar+CO ₂ 2%	1,0mm		<input checked="" type="checkbox"/>	<input checked="" type="checkbox"/>	<input checked="" type="checkbox"/>					
43	CrNi ER2209 - DUPLEX	Ar+CO ₂ 2%	1,2mm-0,045in	<input checked="" type="checkbox"/>	<input checked="" type="checkbox"/>	<input checked="" type="checkbox"/>	<input checked="" type="checkbox"/>					
44	ALMg5 ER5356	Ar	1,0mm	<input checked="" type="checkbox"/>	<input checked="" type="checkbox"/>			<input checked="" type="checkbox"/>				
45	ALMg5 ER5356	Ar	1,2mm-0,045in	<input checked="" type="checkbox"/>	<input checked="" type="checkbox"/>			<input checked="" type="checkbox"/>		<input checked="" type="checkbox"/>		<input checked="" type="checkbox"/>
46	ALMg5 ER5356	Ar	1,6mm-0,062in	<input checked="" type="checkbox"/>	<input checked="" type="checkbox"/>							
49	ALSi5 ER4043	Ar	1,0mm		<input checked="" type="checkbox"/>							
50	ALSi5 ER4043	Ar	1,2mm-0,045in		<input checked="" type="checkbox"/>			<input checked="" type="checkbox"/>		<input checked="" type="checkbox"/>		
51	ALSi5 ER4043	Ar	1,6mm-0,062in		<input checked="" type="checkbox"/>							
54	ALSi12 ER4047	Ar	1,0mm		<input checked="" type="checkbox"/>							
55	ALSi12 ER4047	Ar	1,2mm-0,045in		<input checked="" type="checkbox"/>							
57	Fe Galv. ERCuSi	Ar	0,8mm-0,030in	<input checked="" type="checkbox"/>	<input checked="" type="checkbox"/>	<input checked="" type="checkbox"/>	<input checked="" type="checkbox"/>					
58	Fe Galv. ERCuSi	Ar	0,035in	<input checked="" type="checkbox"/>	<input checked="" type="checkbox"/>							
59	Fe Galv. ERCuSi	Ar	1,0mm	<input checked="" type="checkbox"/>	<input checked="" type="checkbox"/>	<input checked="" type="checkbox"/>	<input checked="" type="checkbox"/>					
61	Fe Galv. ERCuAL	Ar	0,8mm-0,030in	<input checked="" type="checkbox"/>	<input checked="" type="checkbox"/>							
62	Fe Galv. ERCuAL	Ar	0,035in	<input checked="" type="checkbox"/>	<input checked="" type="checkbox"/>							
63	Fe Galv. ERCuAL	Ar	1,0mm	<input checked="" type="checkbox"/>	<input checked="" type="checkbox"/>							
67	Fe FCAW E71T-11	No Gas	0,9mm-0,035in									
68	Fe FCAW E71T-11	No Gas	1,1mm-0,045in	<input checked="" type="checkbox"/>								
69	Fe FCAW E71T-11	No Gas	1,7mm-0,068in	<input checked="" type="checkbox"/>								
70	Fe FCAW ER70C-C6	Ar+CO ₂ 18%	1,2mm-0,045in	<input checked="" type="checkbox"/>								
71	Fe FCAW ER70C-C6	Ar+CO ₂ 18%	1,6mm-0,062in	<input checked="" type="checkbox"/>								
73	CrNi FCAW ER308LT0	Ar+CO ₂ 18%	1,2mm-0,045in	<input checked="" type="checkbox"/>								
74	Special (-)	Ar+CO ₂ 18%	1,0mm	<input checked="" type="checkbox"/>								
75	Special (-)	Ar+CO ₂ 18%	1,2mm-0,045in	<input checked="" type="checkbox"/>								
82	Fe ER110S-G 700MC	Ar+CO ₂ 18%	1,0mm		<input checked="" type="checkbox"/>							
85	Fe ER70-S6 NO Cu	Ar+CO ₂ 18%	0,8mm-0,030in	<input checked="" type="checkbox"/>	<input checked="" type="checkbox"/>							
86	Fe ER70-S6 NO Cu	Ar+CO ₂ 18%	0,035in	<input checked="" type="checkbox"/>	<input checked="" type="checkbox"/>							
87	Fe ER70-S6 NO Cu	Ar+CO ₂ 18%	1,0mm	<input checked="" type="checkbox"/>	<input checked="" type="checkbox"/>							<input checked="" type="checkbox"/>
88	Fe ER70-S6 NO Cu	Ar+CO ₂ 18%	1,2mm-0,045in	<input checked="" type="checkbox"/>	<input checked="" type="checkbox"/>						<input checked="" type="checkbox"/>	<input checked="" type="checkbox"/>
90	Fe ER70-S6	Ar+CO ₂ 8%	0,8mm-0,030in	<input checked="" type="checkbox"/>	<input checked="" type="checkbox"/>			<input checked="" type="checkbox"/>				
91	Fe ER70-S6	Ar+CO ₂ 8%	0,035in	<input checked="" type="checkbox"/>	<input checked="" type="checkbox"/>			<input checked="" type="checkbox"/>		<input checked="" type="checkbox"/>		
92	Fe ER70-S6	Ar+CO ₂ 8%	1,0mm	<input checked="" type="checkbox"/>	<input checked="" type="checkbox"/>			<input checked="" type="checkbox"/>		<input checked="" type="checkbox"/>		<input checked="" type="checkbox"/>
93	Fe ER70-S6	Ar+CO ₂ 8%	1,2mm-0,045in	<input checked="" type="checkbox"/>	<input checked="" type="checkbox"/>			<input checked="" type="checkbox"/>		<input checked="" type="checkbox"/>	<input checked="" type="checkbox"/>	<input checked="" type="checkbox"/>
95	Fe Galv. ER70-S6	Ar+CO ₂ 18%	0,8mm-0,030in			<input checked="" type="checkbox"/>	<input checked="" type="checkbox"/>					
96	Fe Galv. ER70-S6	Ar+CO ₂ 18%	0,035in									
97	Fe Galv. ER70-S6	Ar+CO ₂ 18%	1,0mm			<input checked="" type="checkbox"/>	<input checked="" type="checkbox"/>					
98	Fe Galv. ER70-S6	Ar+CO ₂ 18%	1,2mm-0,045in									