

# GALA MIG 257 (230/400V)

EQUIPOS PROFESIONALES DE SOLDADURA MIG/MAG

Ref: 469.00.000

FT46900000V0

07-06-2010

Página: 1/2

## CARACTERÍSTICAS GENERALES

### Descripción:

Fuente de potencia MIG/MAG de regulación escalonada de la tensión de soldadura. Máquina compacta.

### Uso:

Indicada para aplicaciones generales de Soldadura MIG/MAG en cerrajería/chapistería con hilos macizos de 0.8 mm.

### Alimentación eléctrica:

3Ph. 230/400V -50/60Hz

### Ventajas principales

- Sistema compacto.
- Soldeo de hilos macizos Ø 0.6-0.8-1.0 mm.
- Motor de arrastre con sistema de ruletas engranadas.
- Preinstalación de Voltímetro-Amperímetro digital.
- Función de soldadura por puntos. SPOT-TIME.
- Función de cebado suave. SOFT-START.
- Función de control de longitud final de hilo. BURN-BACK.
- Protección térmica ante sobrecargas de trabajo.

### Intensidades/Factor de marcha:

180 A / 60%  
230 A / 40%  
250 A / 35%



CARACTERÍSTICAS TÉCNICAS	GALA MIG 257 Ref. 46900000
Tensión de entrada $U_1$ ( 50/60hz)(1)	(3 Ph) 230/400V
Intensidad máxima de entrada $I_{1max}$	25 A / 15 A
Intensidad efectiva de entrada $I_{1eff}$	15 / 9 A
Margen de regulación continuo $I_{2min} \div I_{2max}$	37 ÷ 250 A
Intensidad máxima de soldadura $I_{2max}$ .	250 A / 35 %
Tensión de soldadura $U_{2min} - U_{2max}$ .	19-41 V
Número de escalonamientos $U_2$	10
Sistema de arrastre	2 Ruletas – 50 W
Diámetros de hilo aplicables. (mm)	0.6-0.8-1.0
Velocidad máxima de hilo.	24 m/min
Aplicación soldadura por puntos (SPOT).	SI
Control de cebado suave (SOFT START)	SI
Control de longitud final de hilo (BURN-BACK)	SI
Voltímetro-Amperímetro digital	Opcional KIT Ref: 43981075
Aislamiento térmico.	H (180° C)
Ventilación.	FORZADA
Dimensiones totales (↑ → ↗) mm.	653x507x861
Peso.	63 Kg
SEGÚN NORMAS UNE-EN 60974.	



## Soluciones en soldadura

INNOVAMOS • FABRICAMOS • FORMAMOS • ASESORAMOS

# GALA MIG 257 (230/400V)

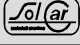
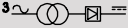

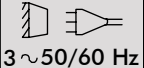
EQUIPOS PROFESIONALES DE SOLDADURA MIG/MAG

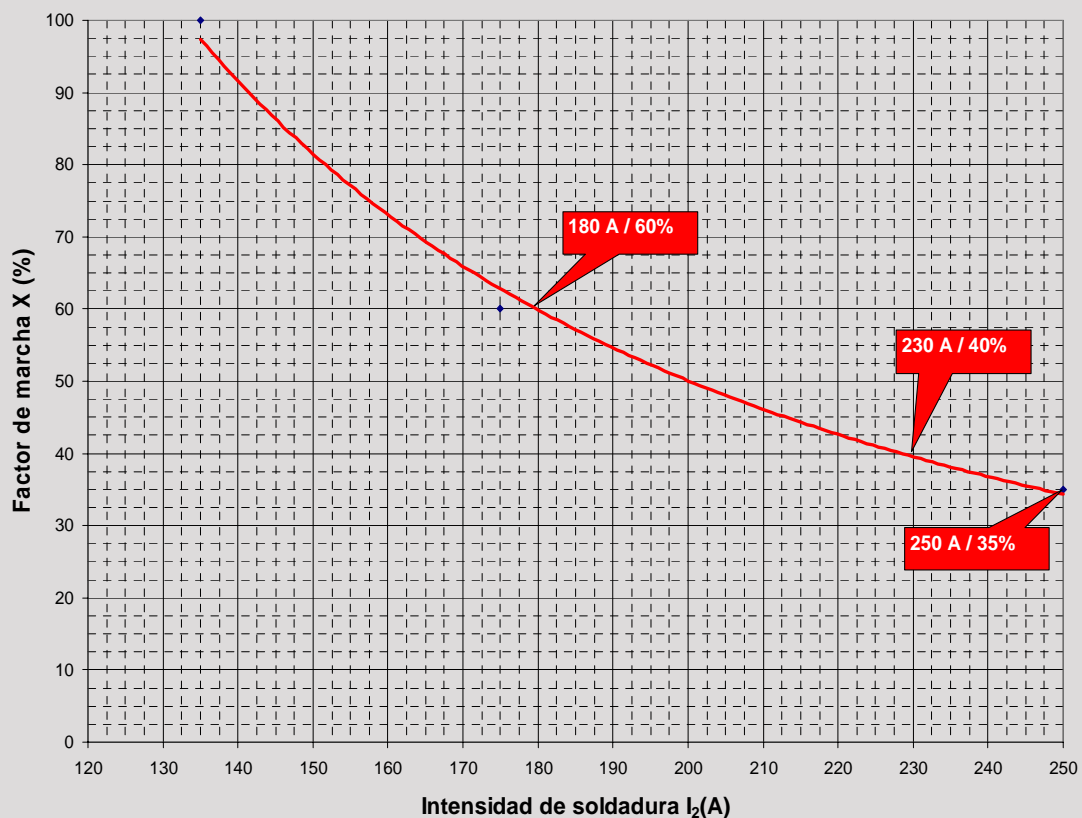
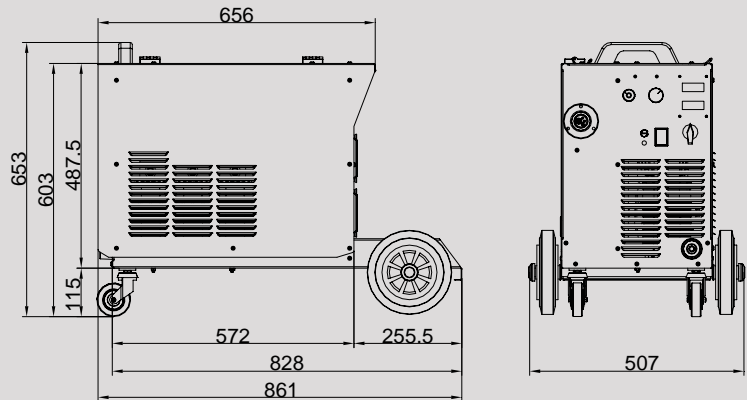
Ref: 469.00.000

FT46900000V0

07-06-2010

Página: 2/2

 <b>CIF A- 50 /045319</b> <b>50.014 ZARAGOZA - SPAIN</b>		<b>GALA MIG</b>	
<b>TYP: GALA MIG 257</b> <b>REF: 469.00.000</b>			
		<b>UNE-EN 60974-1</b>	
<b>37A / 15.9V - 250A / 26.5V</b>			
		<b>X</b>	
		<b>35%    60%    100%</b>	
<b>S</b>	<b>U<sub>1</sub></b>	<b>I<sub>2</sub></b>	<b>250 A    180 A    135 A</b>
	<b>19-41 V</b>	<b>U<sub>2</sub></b>	<b>26.5 V    23.0 V    20.8 V</b>
<b>Cos phi = 0.85</b>			
	<b>U</b>	<b>I<sub>max</sub> = 25 A</b>	<b>I<sub>eff</sub> = 15 A</b>
	<b>230V</b> <b>400V</b>	<b>I<sub>max</sub> = 15 A</b>	<b>I<sub>eff</sub> = 9 A</b>
<b>3 ~ 50/60 Hz</b>			
<b>IP 21</b>			



## Soluciones en soldadura

INNOVAMOS • FABRICAMOS • FORMAMOS • ASESORAMOS