

NUEVO MINI GAR 180

Transformadores

Referencia:52100000

1/2



Función principal:

Transformador para la soldadura de electrodo revestido.

Uso:

profesional. Soldadura de electrodos revestidos rutilicos. E-6013 y equivalentes.

Alimentación eléctrica:

1 Ph. 220/380 V – 50Hz.

Ventajas principales:

- Sistema electromecánico. Fiable y robusto.
- Regulación continua de la corriente de soldadura.
- Soldadura de electrodos hasta 3.25 – 4.00 mm de diámetro.
- Formato profesional con ruedas. Fácil traslado.
- Incorporan toma auxiliar de 220V.

CARACTERISTICAS TECNICAS NUEVO MINI GAR 180

Ref:52100000

Tensión de entrada U1 (V) (Monofasica-50Hz)	220/380V
Intensidad máxima de entrada I1max	41/24 A
Intensidad eficaz de entrada I1eff	25/15 A
Tensión secundaria de vacío U20	55 V
Margen de regulación continua (I2min-I2max) (A)	35 ÷ 160A
Factor de marcha I2max - X (%)	160 A – 35%
Intensidad de soldadura I2 – 60%	120 A – 60%
Intensidad de soldadura I2 – 100%	95 A – 100%
Aislamiento térmico H	(180 °C)
Ventilación	FORZADA
Dimensiones Ancho-Alto-Largo (mm)	410-900-340
Peso	31 Kg



Soluciones en soldadura


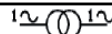
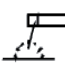
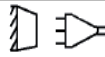
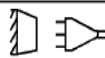
INNOVAMOS • FABRICAMOS • FORMAMOS • ASESORAMOS

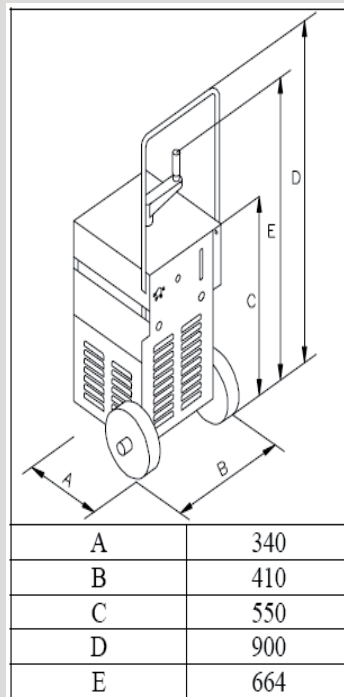
NUEVO MINI GAR 180

Transformadores

Referencia:52100000

2/2

 CIF A- 50 /045319 50.014 ZARAGOZA - SPAIN		Nuevo Mini Gar	
TYP:NUEVO MINI GAR 180			
REF:521.00.000			
		UNE-EN 60974-1: 00	
	\sim 50Hz U_o 50-55V	35A / 21.4V - 160A / 26.4V	
		X	35% 60% 100%
		I_2	160A 120A 95A
		U_2	26.4V 24.8V 23.8V
	$1 \sim 50$ Hz U_1	Cos phi =0.55	
		220 V	$I_{1max}=41A$
	380 V	$I_{1max}=23.5A$	$I_{1eff}=15A$
IP 21			
	220 V	7 A	



Soluciones en soldadura

INNOVAMOS • FABRICAMOS • FORMAMOS • ASESORAMOS