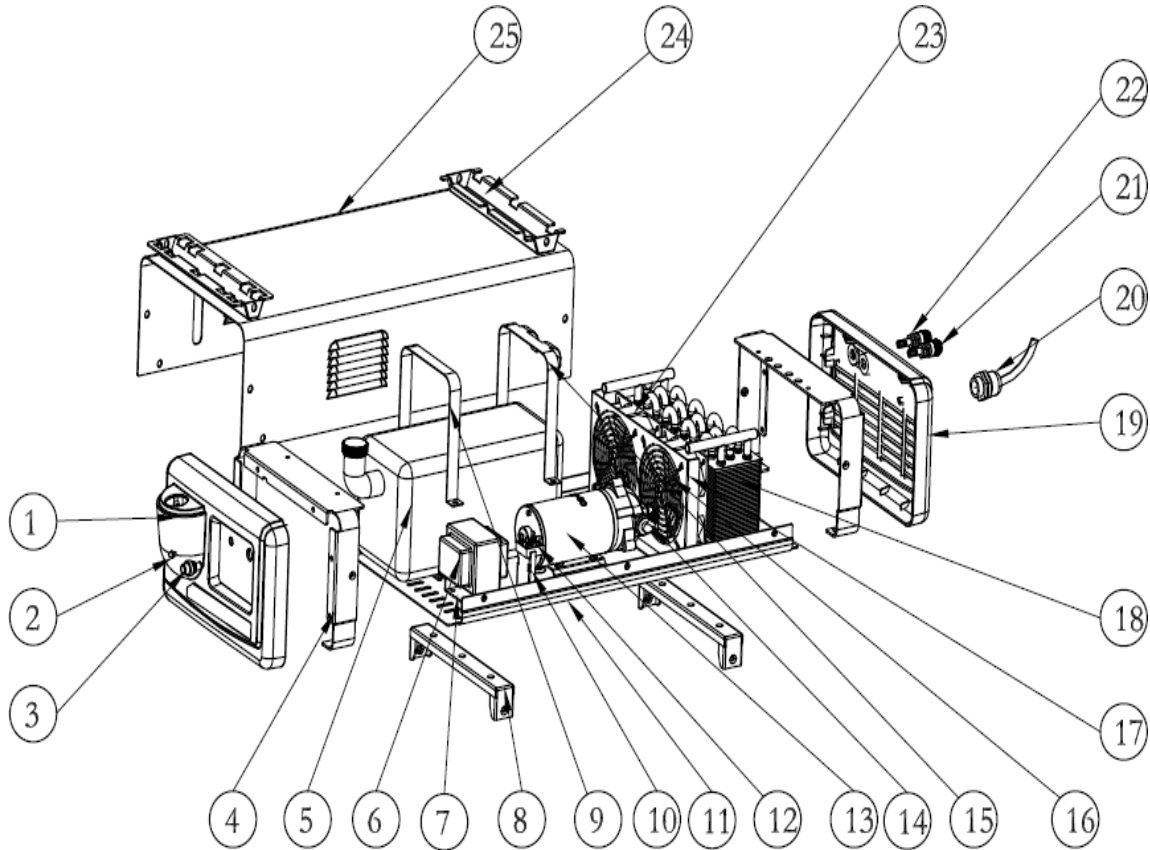
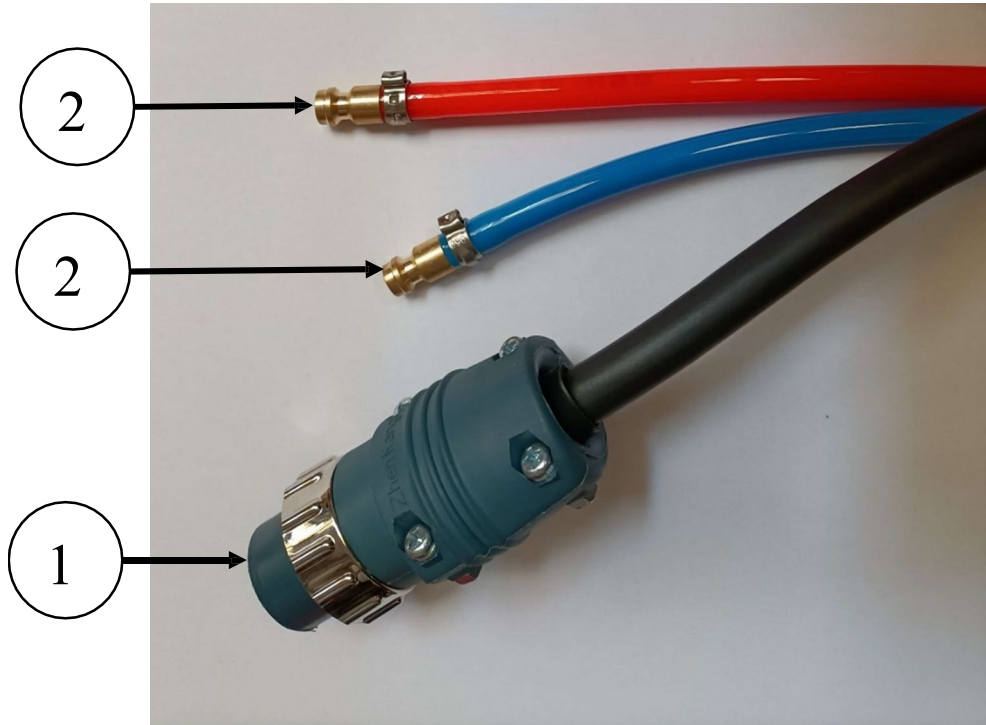


Nº	REF.	DESCRIPCION	DESCRIPTION	V
1	222955357	Panel frontal	Front panel	
2	222904640	Enchufe rápido	Quick socket	
3	222904686	Conector de 6 pines	6-pins socket	
4	222943169	Marca	Brand sticker	
5	222939142	Panel frontal	Front plastic panel	
6	222944441	Ruleta	Knob	
7	222961813	Adhesivo frontal	Front sticker	
8	222941179	Pantalla visualización	Display meter	
9	222906377 / 222906378	Indicadores led	Indicators	
10	222943620	Soporte indicadores	Bracket for indicator	
11	222920611	Placa PCB	Absorbing PCB	
12	222921957	Anillo magnético	Magnet ring	
13	222920610	Sensor de corriente PCB	Current sensor PCB	
14	222920422	Rectificador secundario	Secondary rectifying board	
15	222916271	Disipador primario	Rectifier heat sink	
16	222916270	Disipador secundario	Inverter heat sink	
17	222916587	Placa soporte	Support plate of heat sink	
18	222920750	Potenciómetro	Volt/Amp potentiometer	
19	222903596	Conmutador	Rocker switch	
20	222921014	Reactancia	Ractor	
21	222955385	Chasis	Machine base	
22	/	Patas de goma	Rubber feet	
23	222906068	Transformador principal	Main transformer	
24	222905913	Condensador	Non inductive capacitor	
25	222922275	Soporte disipador	Bracket of heat sink	
26	222916272	Disipador pequeño	Small heat sink	
27	222920995	PCB inverter	Inverting PCB	
28	222920955	Ventilador	Fan and wires	
29	222939104	Soporte ventilador	Fan support	
30	222973442	Panel trasero	Rear panel	
31	222921918	Prensaestopa	Cable clamp	
32	222939141	Plástico trasero	Plastic rear panel	
33	222916117	Soporte potenciómetros	Bracket of pontentiometer	
34	222939057	Potenciómetro de quemado	Burn-back potentiometer	
35	/	Soporte prensaestopa	Bracket of cable clamp	
36	222921936	Interruptor principal	Main switch	
37	222922274	Soporte interruptor principal	Bracket of main switch	
38	222904761	Interruptor	Multisocket	
39	222913655	Canalizador	Windshield	
40	/	Separador	Column	
41	222906623	Rectificador trifásico	3-phase rectifier bridge	
42	222922263	Placa de presión	Pressure plate for rectifier bridge	
43	222915936	Sensor corriente	Connection for current sensor	
44	222943995	EMC PCB	EMC PCB	
45	222920619	Conexión alimentación PCB	Power connection PCB	
46	222920681	Transformador	Transformer	
47	222975371	Transformador	Transformer	
48	222959386	Control PCB	Control PCB	
49	222958404	Alimentador de hilo PCB	Wire-feeding PCB	
50	222939114	Panel central	Middle clapboard	
51	222961773	Envolvente	Cover	
52	/	Asa	Handle	



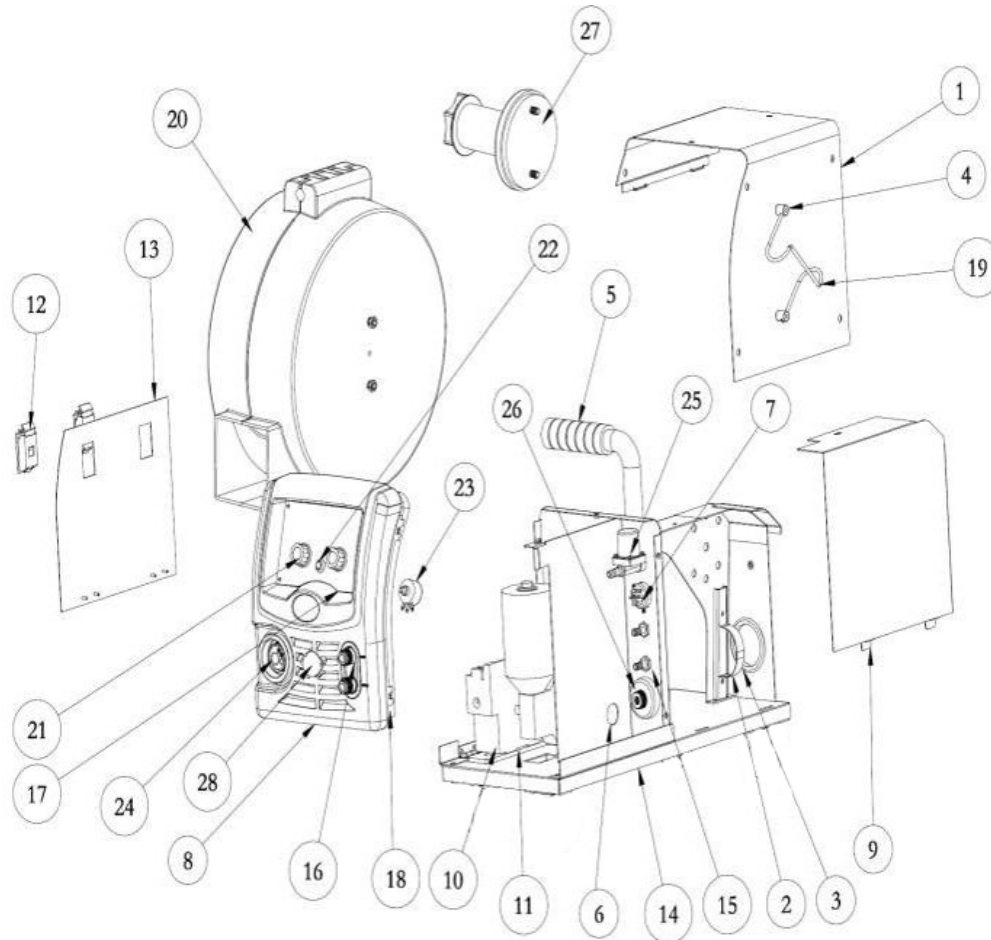
Nº	Ref	DESCRIPCION	Ud
1	222951864	Panel frontal	1
2	222920879	Indicador flujo (casquillo + led verde)	1
3	222906389	Fusible	1
4	222951879	Soporte del panel	2
5	222916727	Hervidor	1
6	222906185	Transformador	1
7	222951880	Soporte transformador	1
8	222951869	Soporte tablero inferior	1
9	222951882	Soporte depósito de agua 1	1
10	222957098	Soporte del puente de silicona	1
11	222951865	Placa inferior (filtro y placa potencia)	1
12	22295100551	Puente rectificador	1
13	222950996	Bomba	1
14	222955860	Junta de codo G3/8	2
15	222951886	Soporte del depósito de agua 2	1
16	222907331	Protector del ventilador	2
17	222951884	Soporte ventilador	1
18	222951974	Condensador	1
19	222951863	Panel trasero	1
20	222904898	Sujetacables	1
21	222960890	Toma de paso rápido de agua (roja)	1
22	222942647	Toma rápida de agua (azul)	1
23	222922046	Ventilador de CA	2
24	222951885	Soporte de unión del depósito de agua	2
25	222961808	Carcasa	1



Nº	Ref.	DESCRIPCIÓN	DESCRIPTION	V
1	222904656	CONECTOR 6 PINES	6-PIN CONNECTOR	
2	222916392	CONECTOR RAPIDO A TUBO DE 6 MM	QUICK CONNECTOR TO 6 MM PIPE	



Nº	Ref.	DESCRIPCIÓN	DESCRIPTION	V
R.01	222938636	RUEDA CARRO 10 PULGADAS SMART 500 MP	10-INCH WHEEL FOR SMART 500 MP	
R.02	222938635	RUEDA CON FRENO	WHEEL WITH BRAKE	



Nº	REF.	DESCRIPCION	DESCRIPTION	V
1	222961772	Envolvente	Cover	
2	222904893	Abrazadera	Cable clamp	
3	222911081	Anillo	Protective ring	
4	222939165	Fijación porta antorcha	Torch bracket fixing	
5	222947392	Asa	Jacket of handle	
6	222922104	Anillo protección	Protective ring	
7	222904686	Conector 6 pines	6-pin socket	
8	222951732	Panel plástico	Plastic panel	
9	222951749	Panel trasero	Rear cover	
10	222926150	Alimentador hilo	Wire feeder	
10.01	222926151	Chaveta rodillos alimentador	Key for feeder rollers	
11	222951768	Subplaca aislante	Insulating subplate	
12	222916524	Cierre	Door holder	
13	222961789	Puerta lateral	Side door	
14	222951735	Chasis	Base	
15	222945169	Conector agua rojo	Red water connector	
16	222945170	Conector agua azul	Blue water connector	
17	222952021	Panel control	Operation panel	
18	222951748	Panel soporte	Support of panel	
19	222939166	Porta antorcha	Bracket for torch	
20	222916512	Tapa bobina	Spool cover	
21	222939480	Ruleta	Knob	
22	222937548	Interruptor	Inching switch	
23	222949714	Potenciómetro	Potentiometer	
24	222954664	Euroconector	Euro torch connector	
25	222907283	Válvula selenoide	Solenoid valve	
26	222904640	Enchufe rápido	Quick socket	
27	222922311	Portarrollos	Spool holder	
28	222943480	Tapa plástico	Plastic cap	