


Referencia	Denominación	Material	Cantidad	Procedencia
000.10.006	Arandela Plana 6 DIN 9021	Ac. Zincado	4	Comercial
000.10.030	Arandela Abarico A 8,4 DIN 6798	A. Pavonado	2	Comercial
000.10.032	Arandela Muelle A 6,4 DIN 137	Ac. Zincado	4	Comercial
000.10.069	Tornillo hexagonal M8x15 DIN 933 8G	Ac. Zincado	2	Comercial
000.10.100	Tornillo Allen M5x10 DIN 912	A. Cincado	6	Comercial
000.10.108	Tornillo Allen M6x10 DIN 912	A. cincado	4	Comercial
000.10.138	Tornillo Allen M4x10 DIN 912 8.8	Ac. Zincado	6	Comercial
000.10.165	Tuerca hexagonal M8 DIN 934	Ac. Zincado	2	Comercial
000.10.169	Tuerca hexagonal M18x1,5 DIN 934	Ac. Zincado	1	Comercial
000.10.203	Tuerca hexagonal seguridad M6 DIN 985	Ac. Zincado	4	Comercial
000.10.232	Tuerca hexagonal M18x1,5 DIN 934 Izda.	Ac. Zincado	1	Comercial
802.00.408	Etiqueta aviso direccion	Adhesivo	2	Comercial
802.00.409	Adhesivo Seguridad Protección Esmeriladora	Comercial	2	Comercial
802.00.411	Etiqueta adhesiva avisos varios	Adhesivo	1	Comercial
803.00.105	Placa características	Pegatina	1	Comercial
804.00.002	Platillo Interior y Exterior Ø75	Chapa AP12	4	Fabricación
804.00.504	Conjunto Tape Defensa Ø200 derecho		1	Fabricación
804.00.505	Apoyo 68x45	Chapa AP12	2	Fabricación
804.00.507	Tapa Chispas 56x69,5	Chapa AP12	2	Fabricación
804.00.604	Conjunto tape defensa Ø200 derecho		1	Fabricación
804.00.607	Tapa aspiración defensa Ø200	AP12	2	Fabricación
804.02.501	Cuerpo Defensa Ø200 izquierdo c/boca		1	Fabricación
804.02.508	Conjunto Placa Visor		1	Fabricación
804.02.508	Conjunto Placa Visor		1	Fabricación
804.02.601	Cuerpo Defensa Ø200 derecho c/boca		1	Fabricación
805.00.001	Casquillo Separador E-1	F-112	2	Fabricación
812.00.015	Logotipo Superlema	Pegatina	2	Comercial
812.00.100	Conjunto motor EE-1		1	Fabricación

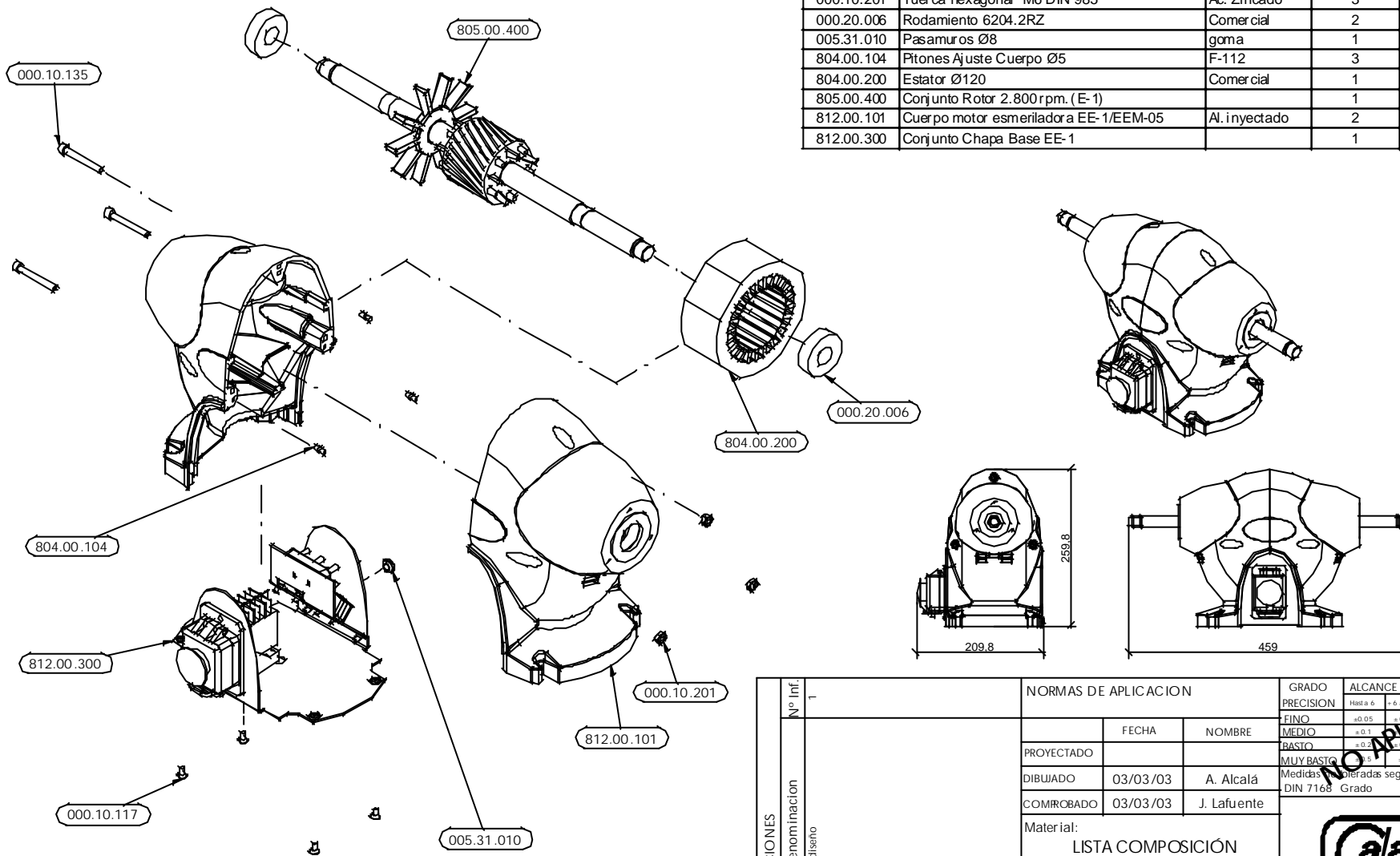
MODIFICACIONES	Nº Inf.	1	
	Denominación		
	Firma	A. Alcalá	
	Fecha	03/03/03	
Rev.	0	Nuevo diseño	
NORMAS DE APLICACION			
PROYECTADO		FECHA	NOMBRE
DIBUJADO		03/03/03	A. Alcalá
COMPROBADO		03/03/03	J. Lafuente
Material:			
LISTA COMPOSICIÓN DE PRODUCTO DEPARTAMENTO TECNICO			
Peso:		14,48 Kg	Escala: s/e
Denominación: ESMERILADORA EE-1 2800 rpm			
Referencia: 812.00.000			

GRADO PRECISION	ALCANCE MEDIDAS EN mm.			
	Hast a 6	+6 a 30	+30 a 100	+100 a 300
FINO	±0.05	±0	±0.2	±0.2
MEDIO	±0.1	±0	±0.3	±0.5
BRUTO	±0.2	±0.5	±0.6	±1.2
MUY BRUTO	±0.5	±1	±1.5	±2


Medidas toleradas según :
DIN 7168 Grado



GALA SOL S.A.
ZARAGOZA (ESPAÑA)

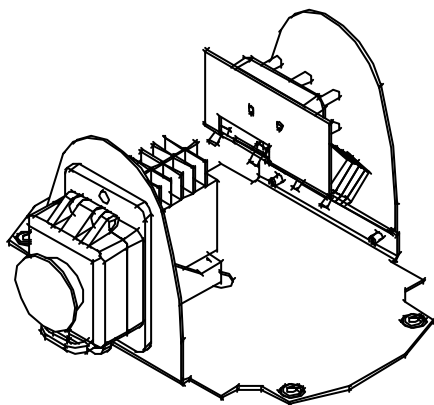
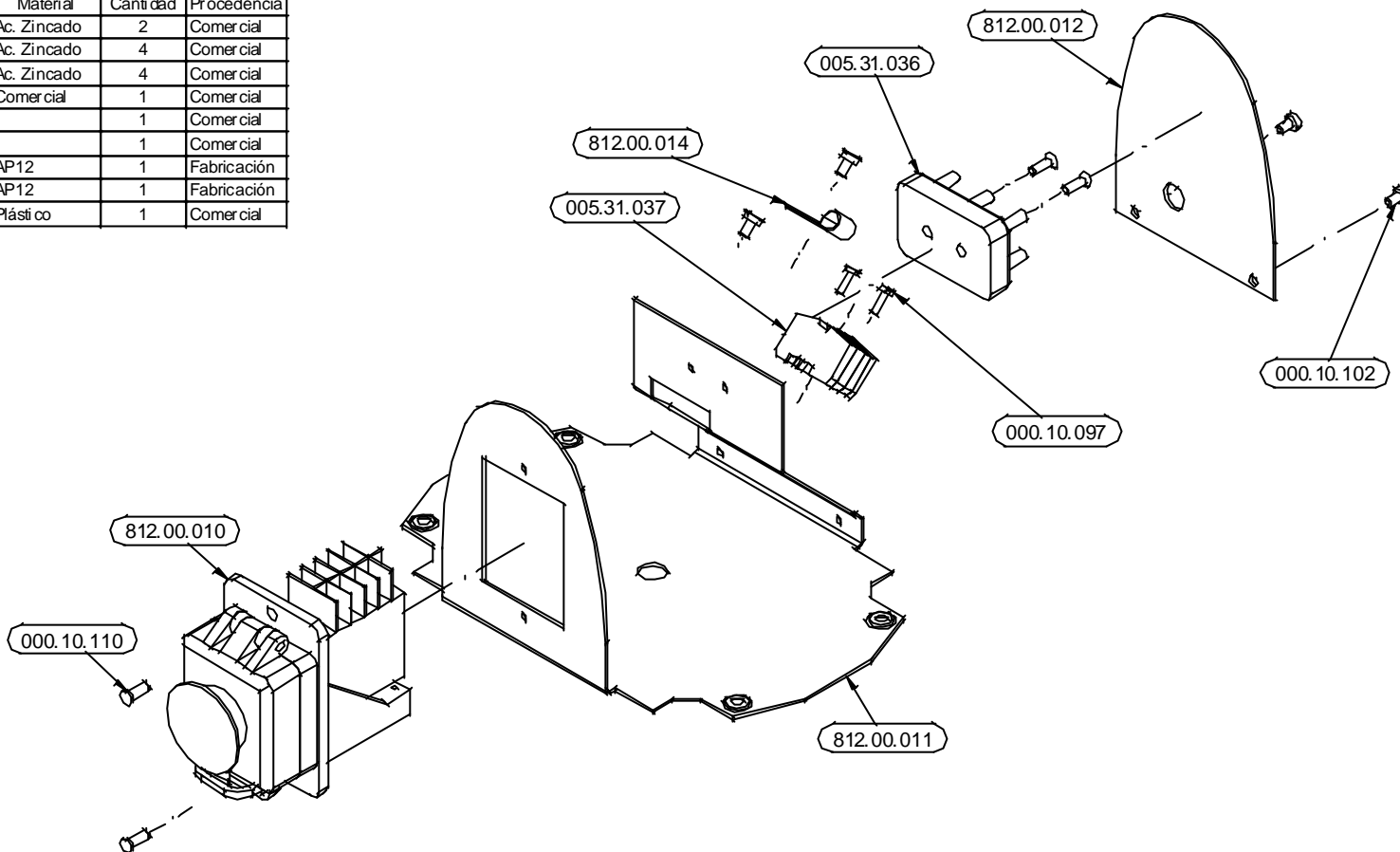


Referencia	Denominación	Material	Cantidad	Procedencia
000.10.117	Tornillo avellanado Phillips M5x10 DIN 965H	Acer o zincado	4	Comercial
000.10.135	Tornillo Allen M6x50 DIN 912 8.8	Ac. Zincado	3	Comercial
000.10.201	Tuerca hexagonal M6 DIN 985	Ac. Zincado	3	Comercial
000.20.006	Rodamiento 6204.2RZ	Comercial	2	Comercial
005.31.010	Pasamuros Ø8	goma	1	Comercial
804.00.104	Pitones Ajuste Cuerpo Ø5	F-112	3	Fabricación
804.00.200	Estator Ø120	Comercial	1	Fabricación
805.00.400	Conjunto Rotor 2.800 rpm. (E-1)		1	Fabricación
812.00.101	Cuerpo motor esmeriladora EE-1/EEM-05	Al. inyectado	2	Fabricación
812.00.300	Conjunto Chapa Base EE-1		1	Fabricación


Rev.	Fecha	Firma	Denominación	Nº Inf.	NORMAS DE APLICACION		GRADO PRECISION	ALCANCE MEDIDAS EN mm.					
					PROYECTADO	DIBUJADO		FECHA	NOMBRE	Hast a 6	+6 a 30	+30 a 100	-100 a 300
0	03/03/03	A. Alcalá	Nuevo diseño	1		03/03/03	A. Alcalá	FINO	±0.05	±0.1	±0.2	±0.3	±0.5
						03/03/03	J. Lafuente	MEDIO	±0.1	±0.2	±0.3	±0.5	±1.2
								BASTO	±0.2	±0.5	±0.8	±1.2	±2
								MUY BASTO	±0.5	±1	±1.5	±2	±2
Material:								Medidas toleradas según : DIN 7168 Grado					
LISTA COMPOSICIÓN DE PRODUCTO DEPARTAMENTO TECNICO								 GALA SOL S.A. ZARAGOZA (ESPAÑA)					
				Peso: 10,01 Kg		Escala: 1:4							
					Denominación:			CONJUNTO MOTOR EE-1 2800 rpm					
					Referencia:			812.00.100					

NO APLICA

Referencia	Denominación	Material	Cantidad	Procedencia
000.10.097	Tornillo Cilíndrico A M3x10 DIN 84	Ac. Zincado	2	Comercial
000.10.102	Tornillo Cilíndrico A M4x7 DIN 84	Ac. Zincado	4	Comercial
000.10.110	Tornillo Avellanado M4x10 DIN 963	Ac. Zincado	4	Comercial
005.31.036	Placa Bornas G22-IAP (60x40)	Comercial	1	Comercial
005.31.037	Fichas de conexión 264-103		1	Comercial
812.00.010	Interruptor seguridad trifásico KJD18		1	Comercial
812.00.011	Chapa fondo EE-1/EEM-05	AP12	1	Fabricación
812.00.012	Tapa bornas EE-1/EEM-05	AP12	1	Fabricación
812.00.014	Presnaestopas	Plástico	1	Comercial



Documentación Propiedad de GALA SOL S.A. PROHIBIDA SU REPRODUCCION Y USO SIN SU AUTORIZACION. ICIGS-050/0. DFT

MODIFICACIONES	Nº Inf.	NORMAS DE APLICACION		GRADO	ALCANCE MEDIDAS EN mm.			
		1	PROYECTADO	FECHA	PRECISION	Hast a 6	+6 a 30	+30 a 100
		DIBUJADO	03/03/03	NOMBRE	FINO	±0.05	±0.1	±0.2
		COMPROBADO	03/03/03	J. Lafuente	MEDIO	±0.1	±0.3	±0.5
					BASTO	±0.2	±0.5	±1.2
					MUY BASTO	±0.5	±1	±2
					Medidas toleradas según : DIN 7168 Grado			
					 GALA SOL S.A. ZARAGOZA (ESPAÑA)			
					LISTA COMPOSICIÓN DE PRODUCTO DEPARTAMENTO TECNICO			
					Peso:	1,08 Kg	Escala:	1:2
					Denominación: CONJUNTO CHAPA BASE			
					Referencia: 812.00.300			