

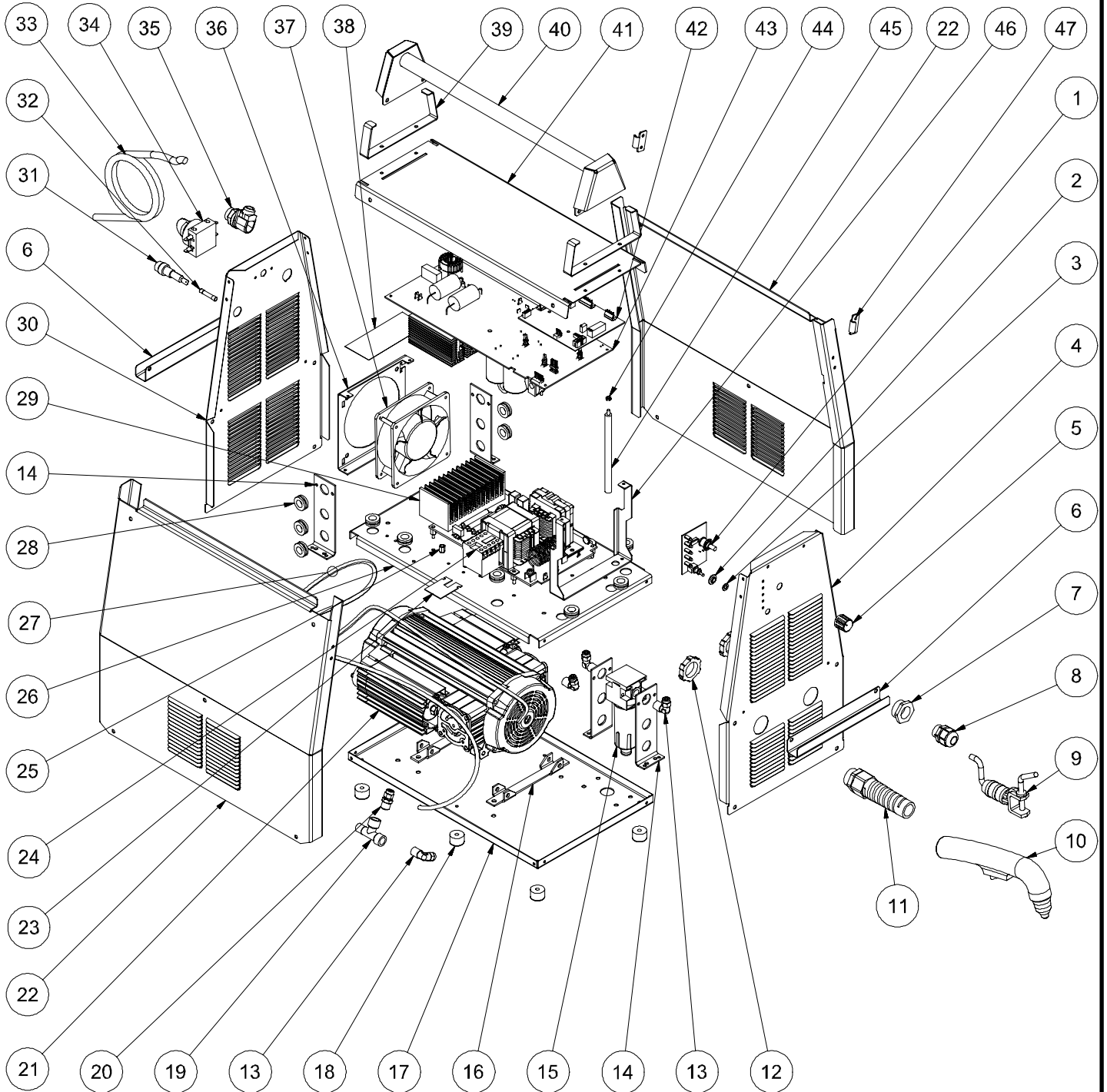


REPUESTOS GALA CUT 350 K G.E. REF: 509.00.000

19-12-2007

HR: 50900000 v1 1/3

230V-50/60Hz





REPUESTOS GALA CUT 350 K G.E.
REF: 509.00.000

19-12-2007

HR: 50900000 v1 2/3

230V-50/60Hz

MARCA	REFERENCIA	DESCRIPCION
1	50812018	PLACA ELECTRONICA FRENTE GC350
2	00532006	ARANDELA AISLANTE TORNILLO M6
3	00532008	ARANDELA PLANA (PE) M6
4	50910063	FRENTE ANTERIOR GALA CUT 350 K (NE-SER)
5	63112005	MANDO POTENCIÓMETRO DIAM.21
6	50910071	SOPORTE CONSUMIBLES
7	00532050	REDUCCION PG-21/PG-13.5
8	56606011	PRENSAESTOPAS PG-13.5
9	50812099	CABLE MASA 300
10	50912084	ANTORCHA PLASMA PT40 (4H) C/CONNECT
11	00532051	PRENSAESTOPAS PG-21 C/ESPIRAL
12	49716220	TUERCA PRENSAESTOPAS PG-21
13	50916071	RACOR RAPIDO CODO M 1/4-6
14	50910070	SOPORTE FILTRO CUT 350 K
15	50916012	FILTRO NEUMATICO
16	50916111	PIE ANTIVIBRACIONES
17	50910060	CHASIS GALA CUT 350 K
18	55116012	APOYOS DE GOMA
19	63316017	RACOR "T" 1 LATERAL MACHO
20	50916073	RACOR RAPIDO RECTO M 1/4-6
21	50916011	COMPRESOR MINITOP 2
21.1	50916211	TAPÓN FILTRO
22	50900061	LATERAL GALA CUT 350 K (RO)
23	50910074	PLACA APOYO MINICONTACTOR
24	00557203	MINICONTACTOR
25	00533010	ESPACIADOR HEXAGONAL 10 mm M-4
26	50910065	PANEL CENTRAL CUT 350 K
27	00302028	TUBO TEFLON 6x4
28	58316025	PASAMUROS
29	50812017	CONJUNTO MODULO SECUNDARIO GC350
30	50910064	FRENTE POSTERIOR GALA CUT 350 K (NE-SER)
31	49716033	PORTAFUSIBLES
32	00552022	FUSIBLE*
33	50312029	CABLE ENTRADA
34	50316085	INTERRUPTOR O/I
35	49216014	APRIETE CABLE
36	50310005	SOPORTE VENTILADOR INVERTER 2000
37	50316010	VENTILADOR
38	50419083	AISLANTE VENTILADOR
39	50910072	SOPORTE RECOGE CABLES
40	50912013	CONJUNTO ASA GALA CUT 350 K
41	50910066	TAPA ENVOLVENTE CUT 350 K (RO)
42	50812016	PLACA ELECTRONICA CONTROL GC350
43	50312015	PLACA ELECTRONICA DE POTENCIA INV2000
44	00532009	TUERCA NYLON
45	50312086	SEPARADOR CENTRAL PLACA POTENCIA
46	50310004	SOPORTE PLACA POTENCIA INV2000
47	00021018	CIERRE PALANCA (ENGANCHE)

(*) LA MARCA 32 ANTES REF. 005.52.022; AHORA REF. 005.52.020 SEGÚN IMD-071212-1

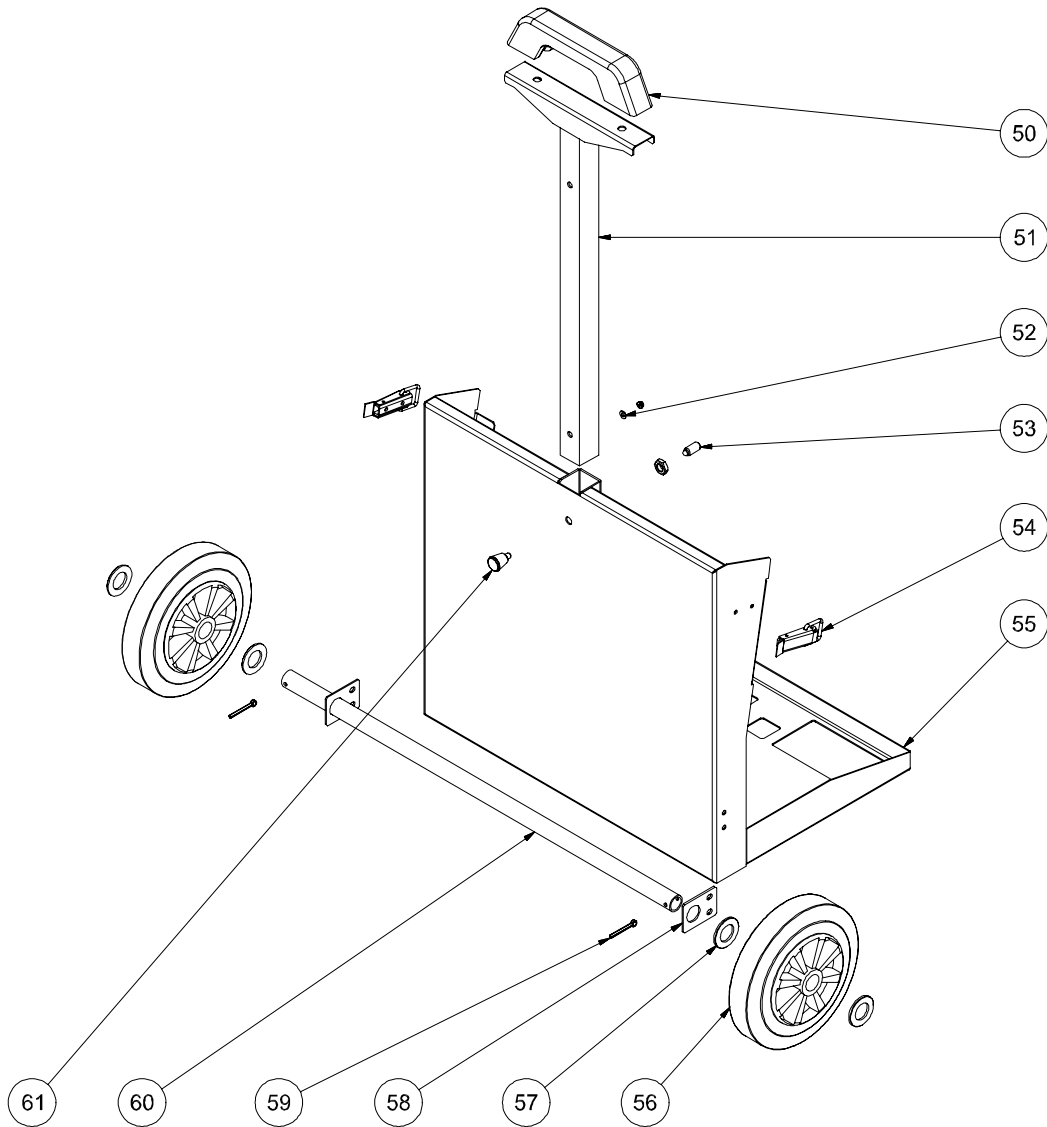


REPUESTOS GALA CUT 350 K G.E.
REF: 509.00.000

19-12-2007

HR: 50900000 V1 3/3

230V-50/60Hz



MARCA	REFERENCIA	DESCRIPCION
50	49216045	ASA
51	50912096	CONJUNTO ASA SISTEMA TRANSPORTE
52	00532014	ARANDELA PLANA NYLON M-4
53	00021019	POSICIONADOR DE BOLA
54	00021017	CIERRE PALANCA (BASE)
55	50900095	CONJUNTO SOPORTE SISTEMA TRANSPORTE (NE)
56	52016026	RUEDA NUEVO MINIGAR
57	00010014	ARANDELA PLANA DE 20 CINCADA
58	43510207	ARANDELA-EJE MINIMIG CINCADA
59	00013019	PASADOR ALETAS
60	50912097	CONJUNTO EJE SISTEMA TRANSPORTE
61	00021016	CIERRE DE EMBOLO CON MUELLE