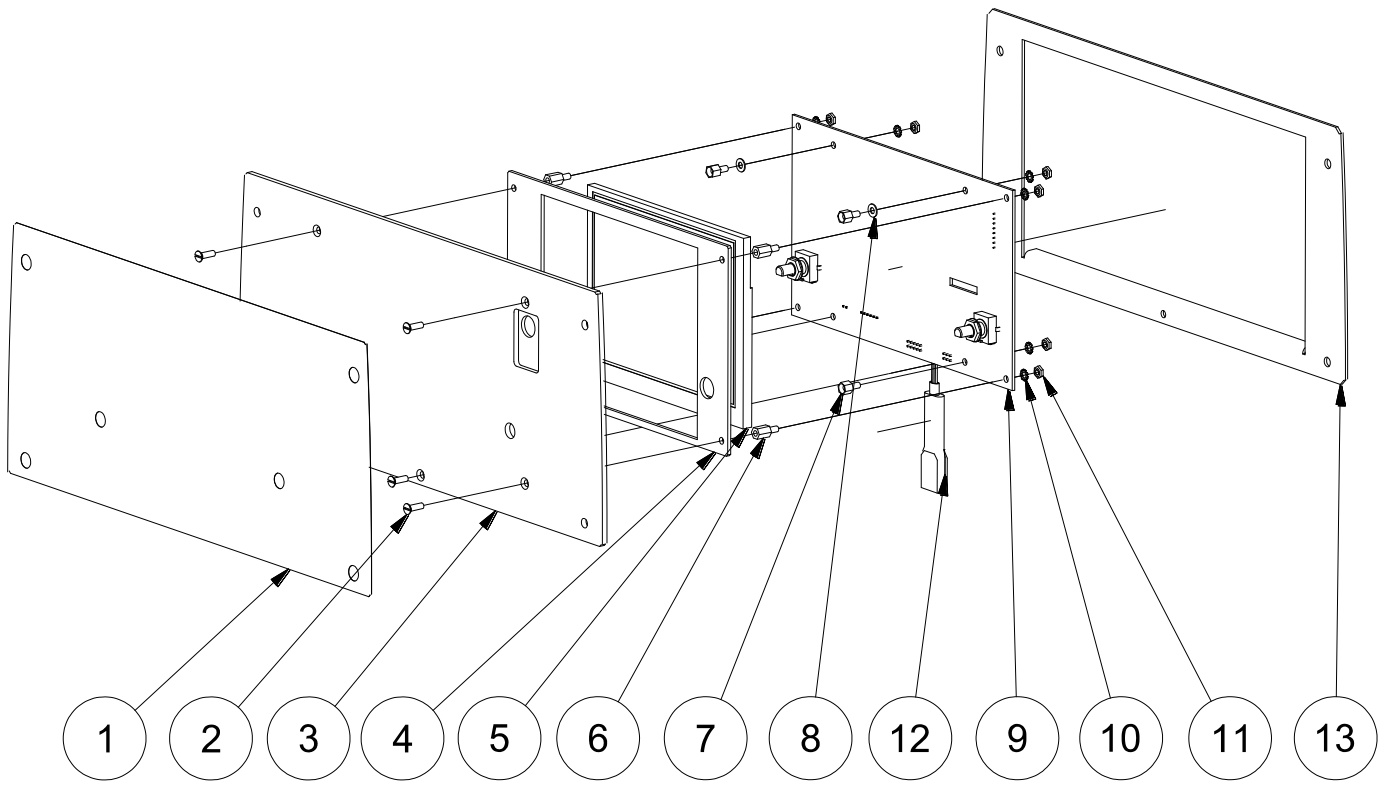


REPUESTOS. CONJ. PLACA FRONTAL-GPS-TFT 4000 DR	REF: 423.81.191	04/06/20	HR:42381191 V0 1/2
PARTS LIST. CONJ. PLACA FRONTAL-GPS-TFT 4000 DR			
LISTE DES PIÈCES. CONJ. PLACA FRONTAL-GPS-TFT 4000 DR			

3Ph- 400V ; 50/60 Hz



REPUESTOS. CONJ. PLACA FRONTAL-GPS-TFT 4000 DR	REF: 423.81.191	04/06/20	HR:42381191 V0 2/2
PARTS LIST. CONJ. PLACA FRONTAL-GPS-TFT 4000 DR			
LISTE DES PIÈCES. CONJ. PLACA FRONTAL-GPS-TFT 4000 DR			

3Ph- 400V ; 50/60 Hz

Nº	REF	DESCRIPCION
1	42616191	TECLADO ADHESIVO TFT GPS
2	00010159	TORNILLO DIN 963 M-3X8 ZINCADO
3	42613291	PLACA METACRILATO FRONTAL
4	47013391	PLACA METACRILATO MARCO GUIA
5	47016491	DISPLAY TFT 5.6"
6	00533014	SEPARADOR METAL M-H M3x8
7	00533017	SEPARADOR METAL M/H M3-5MM
8	00010002	ARANDELA PLANA DE 3 CINCADA
9	42381242	PLACA ELECTRONICA FRONTAL CONTOL GPS4000DR TFT
10	00010028	ARANDELA DIN 6798 A 3,2
11	00010160	TUERCA HIERRO EXAG. D-934 M-3 ZINC
12	42612092	PLACA ADAPTACION CONECTORES 4V-6V
13	42684226	MARCO REFUERZO CONJ. PLACA FRONTAL

Nº	REF	DESCRIPTION
1	42616191	TFT GPS ADHESIVE KEYBOARD
2	00010159	SCREW DIN 963 M-3X8 ZINC-PLATED
3	42613291	METHACRYLATE FACEPLATE
4	47013391	METHACRYLATE PLATE GUIDE FRAME
5	47016491	DISPLAY TFT 5.6"
6	00533014	METAL SEPARATOR M-H M3x8
7	00533017	METAL SEPARATOR M/H M3-5MM
8	00010002	FLAT WASHER, 3 ZINC-PLATED
9	42381242	ELECTRONIC FRONT PLATE CONTROL GPS4000DR TFT
10	00010028	WASHER DIN 6798 A 3,2
11	00010160	HEXAGONAL IRON NUT. D-934 M-3 ZINC
12	42612092	CONNECTOR ADAPTER PLATE 4V-6V
13	42684226	JOINT REINFORCEMENT FRAMEWORK. FRONT PLATE

Nº	REF	DESCRIPTION
1	42616191	CLAVIER GPS TFT
2	00010159	VIS DIN 963 M-3X8 ZINGUÉE
3	42613291	PLAQUE FRONTALE EN MÉTHACRYLATE
4	47013391	CADRE DE GUIDAGE DES PLAQUES DE MÉTHACRYLATE
5	47016491	DISPLAY TFT 5.6"
6	00533014	SÉPARATEUR DE MÉTAUX M-H M3x8
7	00533017	SÉPARATEUR DE MÉTAUX M/H M3-5MM
8	00010002	RONDELLE PLATE, 3 ZINGUÉE
9	42381242	PLAQUE FRONTALE ÉLECTRONIQUE CONTOL GPS4000DR TFT
10	00010028	WASHER DIN 6798 A 3,2
11	00010160	ÉCROU HEXAGONAL EN FER. D-934 M-3 ZINC
12	42612092	PLAQUE D'ADAPTATION DU CONNECTEUR 4V-6V
13	42684226	CADRE COMMUN DE RENFORCEMENT. PLAQUE AVANT