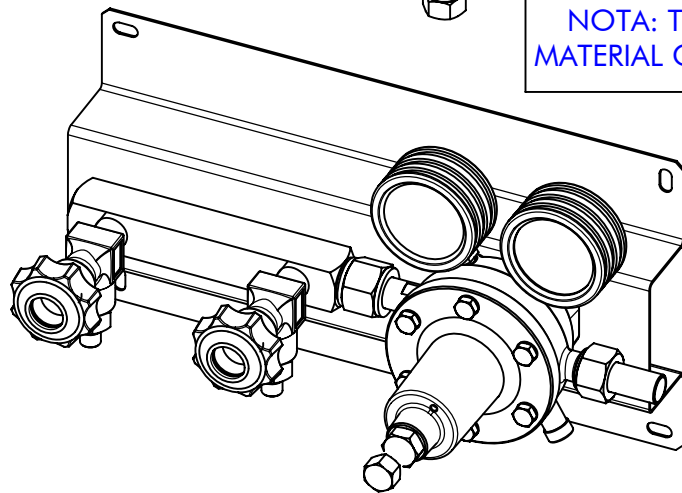
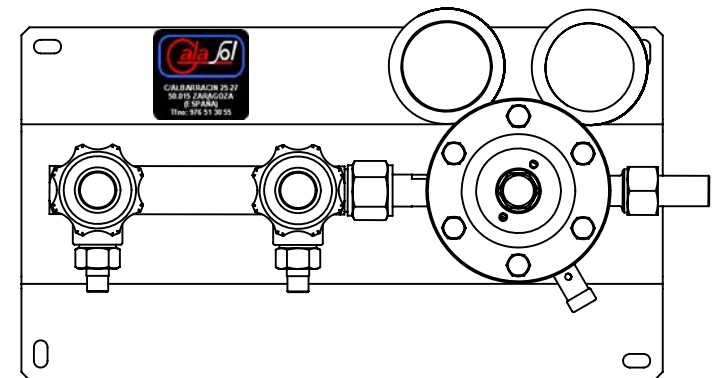


**NOTA: TODO EL MATERIAL CROMADO**



Referencia	Denominación	Material	Cantidad	Procedencia
000.11.010	Esfera antirretorno	Acero inox.	2	Comercial
000.10.156	Tornillo Allen M6x15	Acero pavonado	3	Comercial
303.00.000	Manorred. Gran Caudal Oxígeno rampas	Latón CuZn39Pb3	1	Fabricación
308.01.028	Tuerca acopl. G5/8" RH Ø14,5	Latón CuZn39Pb3	2	Fabricación
358.01.005	Vastago acopl. lat. flex. OX. G1/4" L=57	Latón CuZn39Pb3	2	Fabricación
712.16.008	Muelle antirretorno	Acero inox.	2	Trabajo ext.
712.01.020	Apoyo para colector 2 entradas G.C.	Latón CuZn39Pb3	1	Fabricación
712.01.023	Colector 2 grifos rampa manual	Latón CuZn39Pb3	1	Fabricación
712.04.022	Chapa colector con manorreductor	Acero inox.	1	Trabajo ext.
910.00.905	Válvula de oxígeno antirret.	Latón CuZn39Pb3	2	Fabricación



MODIFICACIONES	Nº Inf.	Denominación	NORMAS DE APLICACION		GRADO	ALCANCE MEDIDAS EN mm.				
			FECHA	NOMBRE	PRECISION	Hasta 6	+6 a 30	+30 a 100	+100 a 300	
	1.184 130131				FINO	±0.05	±0.1	±0.15	±0.2	
					MEDIO	±0.1	±0.2	±0.3	±0.5	
					BASTO	±0.2	±0.5	±0.8	±1.2	
					MUY BASTO	±0.5	±1	±1.5	±2	
			Medidas no toleradas según : DIN 7168 Grado							
			CARACTERISTICAS TECNICAS							 <b>GALA SOL S.A.</b> sociedad anónima <b>ZARAGOZA (ESPAÑA)</b>
			Clase: No aplica	Gas: Oxígeno						
			P1 = 200 bar.	Pcv = 16 bar						
			P2 = 10 bar.	Qn = 150 m³/h.						
			Ref. Fabricacion:	712.00.021		Escala: S/E				
			Fecha	28/6/02		Denominación:				
				31/1/13		Canalización de cambio manual oxígeno 150 m³/h.				
			Rev.	0		Referencia:				
				1		712.00.021				