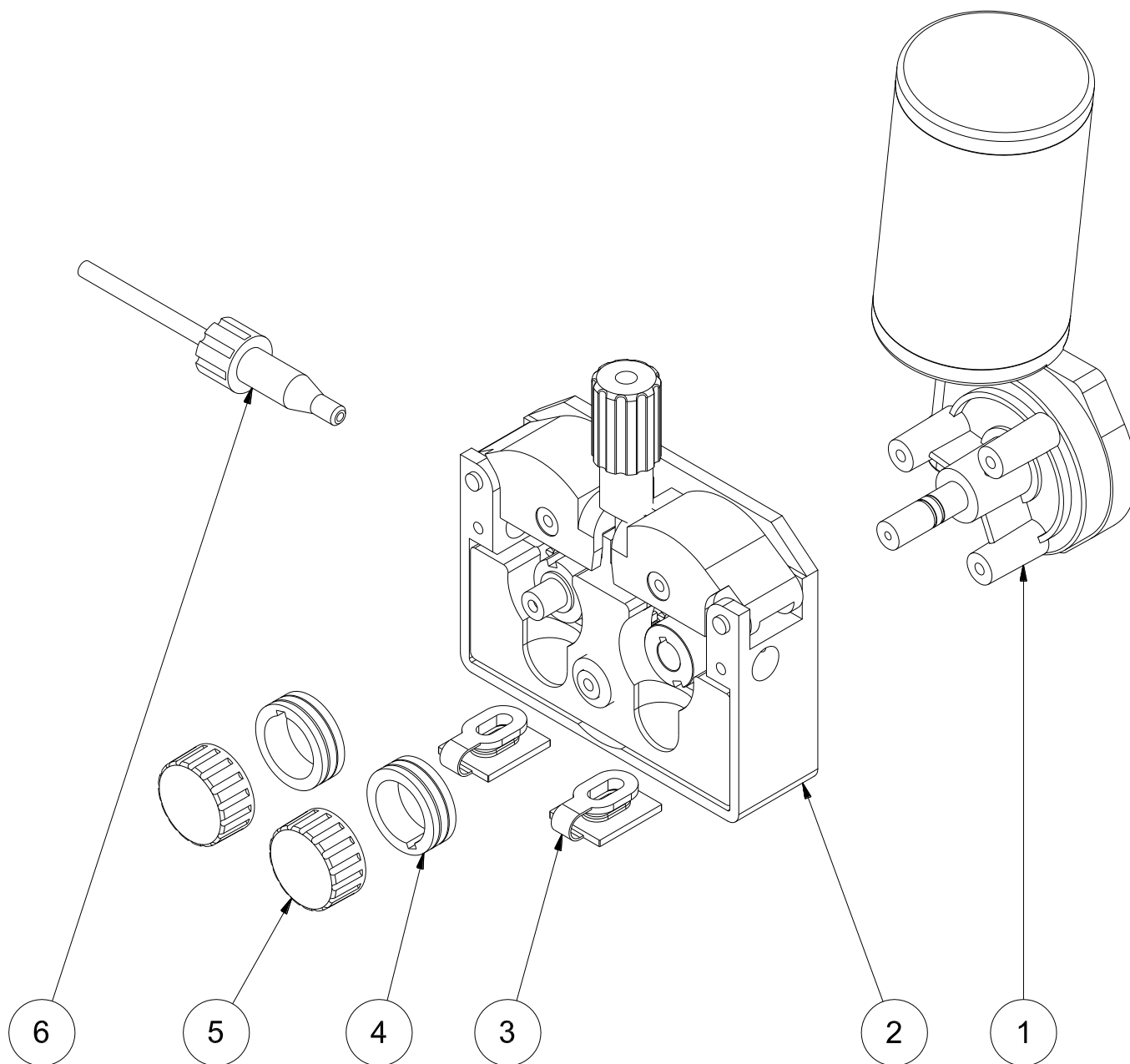


REPUESTOS. MOTOR DE ARRASTRE 4R-Ø30 (0.8-1H)-24V/50W-EPW.
 PARTS LIST. COMPLET DRIVING SYSTEM 4R-Ø30 (0.8-1H)-24V/50W-EPW.
 LISTE DES PIÈCES. SYSTÈME D'ENTRAÎNEMENT COMPLET 4R-Ø30 (0.8-1H)-
 24V/50W-EPW.

REF:
 439.16.101

23-02-10

HOJA:43916101 V0
 1/1



N°	REF.	DESCRIPCION	DESCRIPTION	DESCRIPTION	V
1	43816220	MOTOR ARRASTRE	DRIVING MOTOR	MOTEUR D'ENTRAÎNEMENT	
2	43906501	CUERPO SISTEMA ARRASTRE	DRIVING SYSTEM BODY	CORPS SYSTÈME D'ENTRAÎNEMENT	
3	49216320	ARANDELA AISLANTE	INSULATING WASHER	RONDELLE ISOLANTE	
4.A	49216021	RUEDA ARRASTRE (0.6-0.8)	DRIVING WHEEL (0.6-0.8)	ROUE D'ENTRAÎNEMENT (0.6-0.8)	
4.B	49216022	RUEDA ARRASTRE (0.8-1.0)	DRIVING WHEEL (0.8-1.0)	ROUE D'ENTRAÎNEMENT (0.8-1.0)	
4.C	62006016	RUEDA ARRASTRE (1.0-1.2)	DRIVING WHEEL (1.0-1.2)	ROUE D'ENTRAÎNEMENT (1.0-1.2)	
4.D	62006020	RUEDA ARRASTRE (1.2-1.6)	DRIVING WHEEL (1.2-1.6)	ROUE D'ENTRAÎNEMENT (1.2-1.6)	
4.E	62006017	RUEDA ARRASTRE (1.6-2.0)	DRIVING WHEEL (1.6-2.0)	ROUE D'ENTRAÎNEMENT (1.6-2.0)	
4.F	62006015	RUEDA ARRASTRE ESTRIADA (1.2-1.6)	GROOVED DRIVING WHEEL (1.2-1.6)	ROUE D'ENTRAÎNEMENT STRIÉE (1.2-1.6)	
4.G	62006014	RUEDA ARRASTRE ESTRIADA (1.6-2.0)	GROOVED DRIVING WHEEL (1.6-2.0)	ROUE D'ENTRAÎNEMENT STRIÉE (1.6-2.0)	
4.H	62006021	RUEDA ARRASTRE (1.0-1.2) RANURA "U"	DRIVING WHEEL (1.0-1.2) "U" TYPE GROOVE	ROUE D'ENTRAÎNEMENT (1.0-1.2) RAINURE EN "U"	
4.I	62006022	RUEDA ARRASTRE (1.2-1.6) RANURA "U"	DRIVING WHEEL (1.2-1.6) "U" TYPE GROOVE	ROUE D'ENTRAÎNEMENT (1.2-1.6) RAINURE EN "U"	
4.J	62006023	RUEDA ARRASTRE (1.6-2.0) RANURA "U"	DRIVING WHEEL (1.6-2.0) "U" TYPE GROOVE	ROUE D'ENTRAÎNEMENT (1.6-2.0) RAINURE EN "U"	
5	43916820	TAPA PLASTICO	PLASTIC COVER	COUVERCLE EN PLASTIQUE	
6	49216120	GUIA FLEXIBLE HILO	FLEXIBLE WIRE CONDUIT	GAINÉ FLEXIBLE GUIDE-FIL	