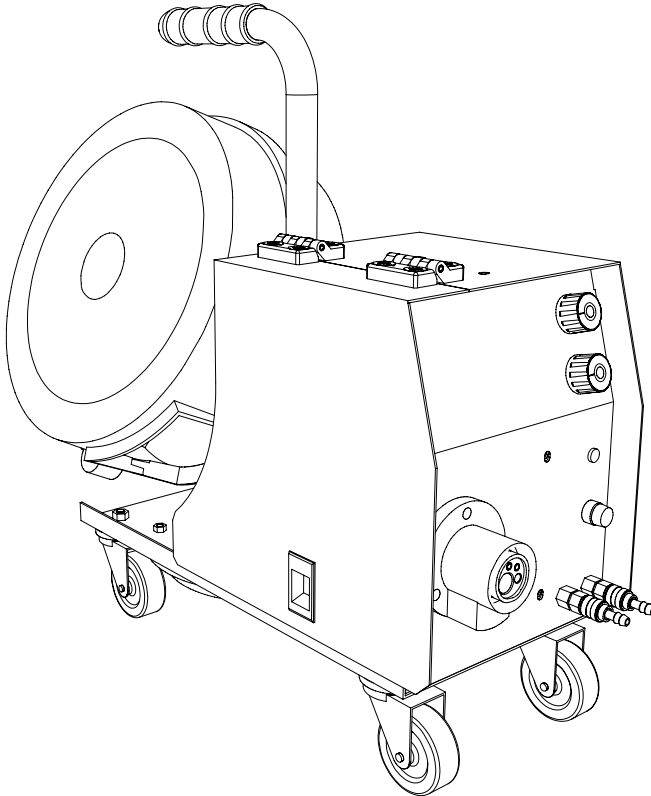


E	MANUAL TÉCNICO DE INSTRUCCIONES. DEVANADORAS DE HILO DE REGULACIÓN ELECTRÓNICA.
GB	TECHNICAL INSTRUCTIONS MANUAL. ELECTRONIC ADJUSTMENT WIRE-FEED UNIT.
F	MANUEL TECHNIQUE D'INSTRUCTIONS. DÉVIDOIRS DE FIL À RÉGLAGE ÉLECTRONIQUE.
P	MANUAL TÉCNICO DE INSTRUÇÕES. DESBOBINADOR DE FIO DE REGULAÇÃO ELECTRÓNICA.



D-12 A
Ref. 618.00.000

D-20 A
Ref. 621.00.000

D-20 AR
Ref. 622.00.000

E	ESTE EQUIPO DEBE SER UTILIZADO POR PROFESIONALES. EN BENEFICIO DE SU TRABAJO LEA ATENTAMENTE ESTE MANUAL.
GB	THIS EQUIPMENT MUST BE USED BY PROFESSIONALS. TO HELP YOU IN YOUR WORK CAREFULLY READ THIS MANUAL.
F	CET ÉQUIPEMENT DOIT ÊTRE UTILISÉ PAR DES PROFESSIONNELS. POUR OBTENIR UN RÉSULTAT OPTIMUM, LIRE ATTENTIVEMENT CE MANUEL.
P	ESTE EQUIPAMENTO DEVE SER UTILIZADO POR PROFISSIONAIS. EM BENEFÍCIO DE SEU TRABALHO LEIA COM ATENÇÃO ESTE MANUAL.



gala gar
SOLDADURA

Jaime Ferrán 19 50014 ZARAGOZA (Spain)
TLF.-34/976473410 FAX.-34/976472450

E ÍNDICE DE TEMAS.

CAPITULO 1. DESCRIPCIÓN GENERAL. CARACTERÍSTICAS TÉCNICAS Pág. 3
 CAPITULO 2. TRANSPORTE E INSTALACIÓN Pág. 4
 CAPITULO 3. PUESTA EN MARCHA. FUNCIONAMIENTO Y REGLAJES Pág. 5
 CAPITULO 4. OPERACIONES DE MANTENIMIENTO. RECOMENDACIONES Pág. 6
 CAPITULO 5. ANOMALÍAS. CAUSAS PROBABLES.SOLUCIONES POSIBLES Pág. 7
 CAPITULO 6. MEDIDAS DE SEGURIDAD Pág. 9
 ANEXOS. Pág. 31
 - DECLARACIÓN DE CONFORMIDAD MARCADO CE.
 - PLANOS ELÉCTRICOS.
 - PLANOS DE DESPIECE Y LISTAS DE REFERENCIAS.

GB CONTENTS.

CHAPTER 1. GENERAL DESCRIPTION TECHNICAL CHARACTERISTICS. Page 10
 CHAPTER 2. TRANSPORT AND INSTALLATION Page 11
 CHAPTER 3. START-UP. ADJUSTMENT AND OPERATION CONTROLS. Page 12
 CHAPTER 4. MAINTENANCE OPERATIONS. RECOMMENDATIONS..... Page 13
 CHAPTER 5. ANOMALIES. PROBABLE CAUSES. POSSIBLE SOLUTIONS. Page 14
 CHAPTER 6. SAFETY MEASURES Page 16
 APPENDICES. Page 31
 - DECLARATION OF CONFORMITY & EC MARKING
 - ELECTRICAL DRAWINGS.
 - DETAIL DRAWINGS AND REFERENCE LISTS.

F TABLES DES MATIÈRES.

CHAPITRE 1. DESCRIPTION GÉNÉRALE. CARACTÉRISTIQUES TECHNIQUES. Pag. 17
 CHAPITRE 2. TRANSPORT ET INSTALLATION Pag. 18
 CHAPITRE 3. MISE EN MARCHÉ. FONCTIONNEMENT ET REGLAGES. Pag. 19
 CHAPITRE 4. OPÉRATIONS D’ENTRETIEN. RECOMMANDATIONS..... Pag. 20
 CHAPITRE 5. ANOMALIES. CAUSES PROBABLES. SOLUTIONS POSSIBLES..... Pag. 21
 CHAPITRE 6. MESURES DE SÉCURITÉ. Pag. 23
 ANNEXES. Pag. 31
 - DÉCLARATION DE CONFORMITÉ MARQUAGE CE.
 - PLANS ÉLECTRIQUES
 - PLAN ÉCLATÉ ET LISTES DE RÉFÉRENCES.

P ÍNDICE.

CAPÍTULO 1. DESCRIÇÃO GERAL. CARACTERÍSTICAS TÉCNICAS..... Pág. 24
 CAPÍTULO 2. TRANSPORTE E INSTALAÇÃO Pág. 25
 CAPÍTULO 3. ARRANQUE INICIAL. FUNCIONAMENTO E REAJUSTES Pág. 26
 CAPÍTULO 4. OPERAÇÕES DE MANUTENÇÃO. RECOMENDAÇÕES Pág. 27
 CAPÍTULO 5. ANOMALIAS. CAUSAS PROVÁVEIS. SOLUÇÕES POSSÍVEIS Pág. 28
 CAPÍTULO 6. MEDIDAS DE SEGURANÇA..... Pág. 30
 ANEXOS. Pág. 31
 - DECLARAÇÃO DE CONFORMIDADE PARA O MARCADO CE.
 - PLANOS ELÉCTRICOS.
 - PLANOS DE LISTAGEM DAS PEÇAS E LISTAS DE REFERÊNCIAS.

CAPITULO 1. DESCRIPCIÓN GENERAL CARACTERÍSTICAS TÉCNICAS.

Estas devanadoras forman parte de un sistema modular (GALA INDUSTRIAL) que permite la soldadura eléctrica mediante el procedimiento semiautomático MIG-MAG de aceros al carbono, aceros débilmente aleados, aceros inoxidable y aluminio, que son los metales más utilizados en la industria moderna.

El conjunto del sistema modular que configura la instalación, comprende los siguientes elementos:

- 1.1- Fuente de potencia. (Incluye cable de masa).
- 1.2- Devanadora de hilo (Independiente de la fuente de potencia).
- 1.3- Alargadera de conexión entre fuente de potencia y devanadora. Antorcha de soldadura.
- 1.4- Modulo de refrigeración para pistola de soldadura refrigerada.
- 1.5- Carro de transporte (obligado en caso de instalar modulo de refrigeración) ó soporte botellas.
- 1.6- Elementos auxiliares: Manorreductor para botella de gas, economizador de gas.

1.1. DEVANADORAS D-12 A ; D-20 A ; D-20 AR

D-12 A: Devanadora abierta con cubre rollo. Motor de arrastre con dos ruletas engranadas $\phi 40$ mm. Control de velocidad de hilo y tensión de soldadura (Fuentes de potencia electrónicas). Posibilidad de incorporar refrigeración. Puede incorporarse a cualquier fuente de potencia de la línea GALA INDUSTRIAL.

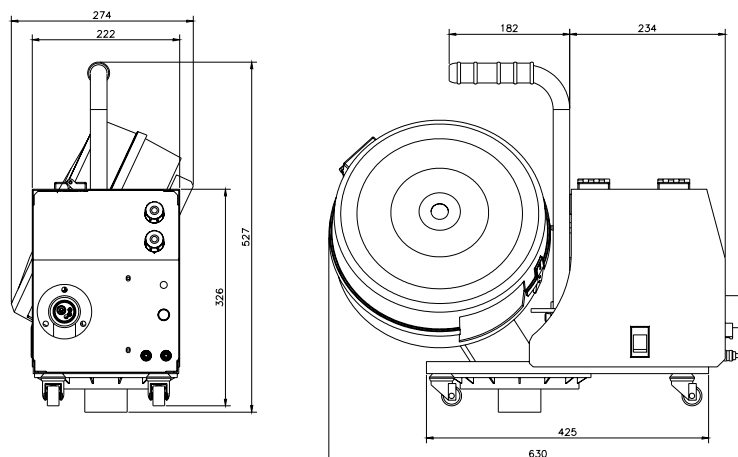
D-20 A: Devanadora abierta con cubre rollo. Motor de arrastre de cuatro ruletas engranadas $\phi 30$ mm. Control de velocidad de hilo y tensión de soldadura (Fuentes de potencia electrónicas). Posibilidad de incorporar refrigeración. Puede incorporarse a cualquier fuente de potencia de la línea GALA INDUSTRIAL.

D-20 AR: Devanadora abierta con cubre rollo. Motor de arrastre de cuatro ruletas engranadas $\phi 30$ mm. Control de velocidad de hilo y tensión de soldadura (Fuentes de potencia electrónicas). Circuito de refrigeración incorporado. Puede incorporarse a cualquier fuente de potencia de la línea GALA INDUSTRIAL.

TABLA 1. Características técnicas básicas de las Devanadoras D-XX-A

CARACTERÍSTICAS TÉCNICAS	Ref. 618.00.000	Ref.621.00.000	Ref. 622.00.000
	D-12 A	D-20 A	D-20 AR
TENSIÓN DE ALIMENTACIÓN U_1	24 V 50/60 Hz	24 V 50/60 Hz	24 V 50/60 Hz
INTENSIDAD MÁXIMA DE ENTRADA I_{1max}	5 A	5 A	5 A
Nº DE RULETAS IMPULSORAS ENGRANADAS	2 x $\phi 40$ mm	4 x $\phi 30$ mm	4 x $\phi 30$ mm
DIÁMETROS DE HILO APLICABLES (mm.)	$\phi 0.6-0.8-1.0-1.2$ mm	HASTA $\phi 2.0$ mm.	HASTA $\phi 2$ mm.
BOBINAS ROLLO DE HILO	$\phi 300$ mm; 20Kg	$\phi 300$ mm; 20 kg	$\phi 300$ mm; 20 kg
MOTOR ARRASTRE	24 V=; 50 W	24 V =; 100 W	24 V =; 100 W
VELOCIDAD MÁXIMA HILO (m/min.)	24 m/mín.	19 m/min.	19 m/min.
INTENSIDAD MÁXIMA DE SOLDADURA I_{2max}	325 A/60%	450 A/60%	450 A/60%
INTENSIDAD NOMINAL DE SOLDADURA $I_{2100\%}$	250 A/100%	350 A/100%	350 A/100%
CIRCUITO DE REFRIGERACIÓN DE ANTORCHA	KIT OPCIONAL Ref. 61812060		SI
CONTROL TENSIÓN DE SOLDADURA	SI	SI	SI
SISTEMA DE PULSACIÓN 2T/4T	SI	SI	SI
SANGRADO MOTOR-ELECTROVÁLVULA	SI	SI	SI
CONTROL LONGITUD FINAL HILO	SI	SI	SI
CONTROL RAMPA ANTIPROYECCIONES	SI	SI	SI
PESO	13.5 Kg.	14 Kg.	14.5 Kg.

Fig. 1 - Dimensiones generales D-12 A / D-20 A / D-20 AR.



Dotación de equipos de serie:

- D-12 A: Ruedas de arrastre ϕ 40mm 0.8/1.0 – 1.0/1.2. Manual de instrucciones.
- D-20 A: Ruedas de arrastre ϕ 30mm 1.0/1.2. Manual de instrucciones.
- D-20 AR: Ruedas de arrastre ϕ 30mm 1.0/1.2. Racores de refrigeración. Manual de instrucciones.

CAPITULO 2. TRANSPORTE E INSTALACIÓN

En el transporte del equipo deben evitarse los golpes y los movimientos bruscos. La posición del transporte será la referida por las flechas indicativas del embalaje. Debe protegerse el embalaje de la caída de agua.

2.1. INSTALACIÓN.

La instalación eléctrica de los equipos que componen el sistema, debe realizarla personal especializado atendiendo a las normas en vigor.

El emplazamiento deberá cumplir los siguientes requisitos:

Lugar: Seco y ventilado, alejado suficientemente del puesto de soldadura con el fin de evitar que el polvo metálico originado en el proceso de trabajo pueda introducirse en el equipo. El equipo no puede ser utilizado bajo la lluvia.



COLOQUE LA MAQUINA DE SOLDADURA SOBRE UNA SUPERFICIE PLANA Y FIRME. EL VUELCO DE UN EQUIPO DE ESTE TIPO PUEDE TENER CONSECUENCIAS MUY GRAVES.

La conexión eléctrica de la devanadora se realiza mediante una alargadera que la conecta a la fuente de potencia GALA INDUSTRIAL. En la tabla 2 se definen las distintas posibilidades recomendadas.

TABLA 2. Alargaderas y antorchas de soldadura recomendadas.

	DEVANADORAS		
	Ref. 618.00.000 D-12 A	Ref.621.00.000 D-20 A	Ref. 622.00.000 D-20 AR (Refrigerada)
ALARGADERA DE CONEXIÓN	Cable 35 mm ² (5 mt) Ref. 637.00.000	Cable 50 mm ² (5 mt) Ref. 638.00.000	Cable 70 mm ² (5 mt) Ref. 639.00.000
	Cable 35 mm ² (10 mt) Ref. 637.81.000	Cable 50 mm ² (10 mt) Ref. 638.81.000	Cable 70 mm ² (10 mt) Ref. 639.81.000
	Cable 50 mm ² (20 mt) Ref. 637.82.000	Cable 70 mm ² (20 mt) Ref. 638.82.000	Cable 70 mm ² (20 mt) Ref. 639.82.000
ANTORCHA DE SOLDADURA RECOMENDADA	GM 36 Ref. 006308	GM 36 Ref. 006308	MB-501-D Ref. 005824

El proceso de instalación general se describe en el manual de la fuente de potencia GALA INDUSTRIAL. Efectúe una lectura atenta de éste apartado.

CONDICIONES GENERALES DE LA GARANTÍA:

GALA GAR garantiza el buen funcionamiento contra todo defecto de fabricación del GALA INDUSTRIAL D-12 A, D-20 A y D-20 AR a partir de la fecha de compra (periodo de garantía) de:

- 12 MESES

Esta garantía no se aplicará a los componentes con vida útil inferior al periodo de garantía, tales como repuestos y consumibles en general.

Asimismo no incluye la instalación ni la puesta en marcha, ni la limpieza o sustitución de filtros, fusibles y las cargas de refrigerante o aceite.

En caso de que el producto presentase algún defecto en el periodo de garantía, GALA GAR se compromete a repararlo sin cargo adicional alguno, excepto en daños sufridos por el producto resultantes de accidentes, uso inadecuado, mal trato, accesorios inapropiados, servicio no autorizado o modificaciones al producto no realizadas por GALA GAR.

La decisión de reparar, sustituir piezas o facilitar un aparato nuevo será según criterio de GALA GAR. Todas las piezas y productos sustituidos serán propiedad de GALA GAR.

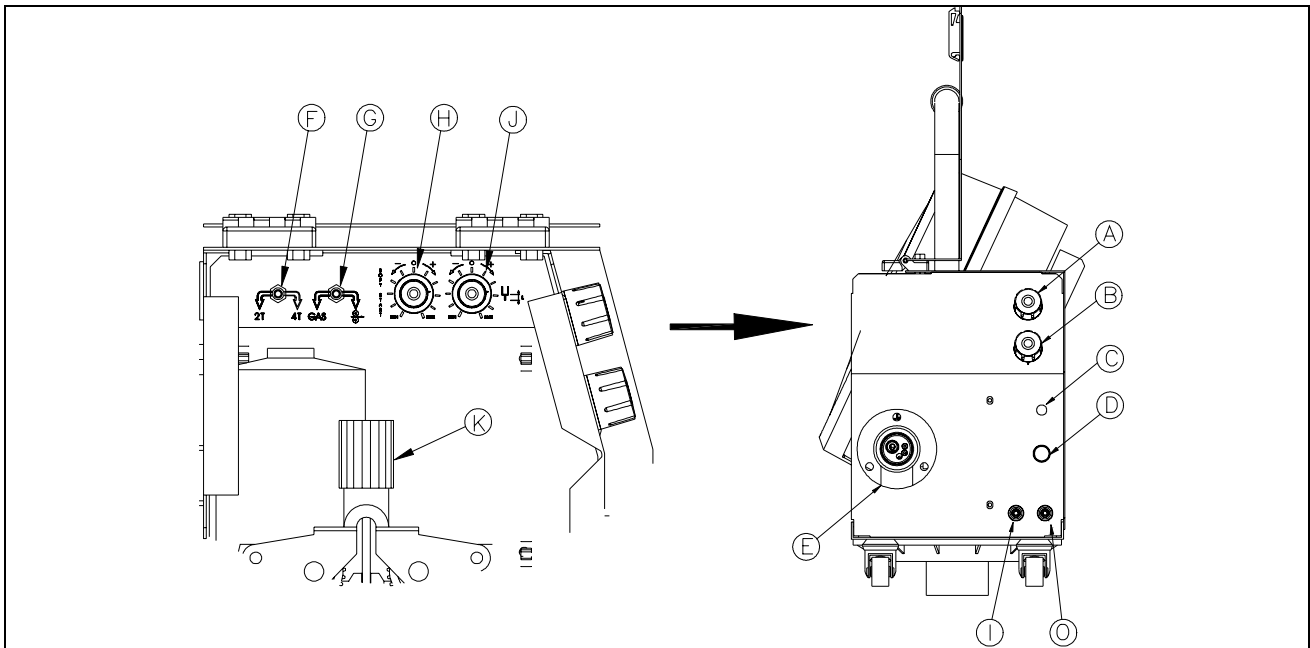
Para hacer efectiva la garantía deberá entregarse el producto y la factura de compra debidamente cumplimentada y sellado por un Servicio Técnico autorizado. Los gastos de envío y transporte serán a cargo del usuario.

Los daños o gastos imprevistos o indirectos resultantes de un uso incorrecto no serán responsabilidad de GALA GAR.

CAPITULO 3. PUESTA EN MARCHA. FUNCIONAMIENTO Y REGLAJES.

En principio, la conexión del sistema y las operaciones previas deben realizarse tal como se indica en los CAPÍTULOS 2 y 3 del manual de instrucciones de la fuente de potencia GALA INDUSTRIAL.

Fig. 2. Mandos de control de las devanadoras GALA INDUSTRIAL.


A- Control de la velocidad de hilo.

B- Control de la tensión de soldadura (Fuentes de potencia electrónicas).

C- Indicador luminoso marcha-paro.

D- Portafusibles.

Sistema de protección general de la devanadora. Contiene un fusible DIN 6x32 de 10 A.

E- Conector hembra para la pistola.

F- Interruptor modo de trabajo 2T-4T.

- Modo de trabajo 2T.

Debe mantenerse oprimido el pulsador de la pistola para realizar la operación de soldeo.

- Modo de trabajo 4T.

Permite liberar el dedo del pulsador de la antorcha efectuando la operación del soldeo. Para concluir el proceso de soldadura debe oprimirse de nuevo el pulsador de la antorcha y soltar acto seguido.

G- Interruptor sangrado gas y motor.

Llevando el interruptor a sus posiciones extremas conseguiremos el accionamiento exclusivo del motor de arrastre o de la electroválvula de paso de gas.

H- Control de rampa de aceleración inicial del motor de arrastre.

Permite disminuir la brusquedad de inicio del arco creando una progresión de la velocidad del motor.

J.- Control de la longitud final de hilo.

Regula la longitud final de hilo en la salida de la antorcha.

I- Racor agua caliente. (KIT OPCIONAL EN DEVANADORAS D-12 A / D-20 A).

Para la conexión rápida del tubo de refrigeración (ROJO) de la pistola.

O- Racor salida agua fría. (KIT OPCIONAL EN DEVANADORAS D-12 A / D-20 A).

Para la conexión rápida del tubo de refrigeración (AZUL) de la pistola.

3.1 . RECOMENDACIONES EN EL USO DEL EQUIPO Y SOLDEO. MATERIALES Y GASES.

El ajuste de los parámetros de soldadura en los equipos MIG-MAG es una labor más sensible que en los equipos tradicionales de soldadura. La regulación depende principalmente de:

- Tensión de soldadura. Puede efectuarse desde la devanadora si la fuente de potencia es electrónica.
- Velocidad de hilo.
- Tipo de gas empleado.
- Espesor y material de la pieza a soldar.
- Longitud de arco, posición de antorcha y tipo de costura.

La intensidad de soldadura depende de la velocidad de hilo. Si la velocidad de hilo aumenta, se incrementa el valor de la corriente de soldadura, dando como resultado un arco más corto.

Si se desea una máxima penetración, deberá soldarse a la mínima tensión posible. Aunque debe tenerse en cuenta que a medida que la tensión baja, el aspecto de la costura empeora.

El ajuste correcto de los parámetros de soldadura se traduce en un desarrollo de ésta, suave y tranquilo, con un sonido durante la operación característico.

Si la velocidad de hilo es elevada, el hilo tiende a tropezar siendo el arco muy inestable. Si la velocidad es baja, pueden existir muchas proyecciones o el hilo puede llegar a quemarse.

Si el valor de la reactancia elegido es bajo (en relación al necesario), el número de proyecciones es alto; si la reactancia es muy elevada, el hilo tiende a trabarse. A medida que el diámetro de hilo es alto, debemos pensar en una reactancia elevada.

El sentido en el desplazamiento de la antorcha y la posición de la misma, afectan a la calidad de la costura soldada.

En el apartado 3.5 del manual de instrucciones de la fuente de potencia puede consultar una serie de recomendaciones en función del material a soldar.

CAPITULO 4. OPERACIONES DE MANTENIMIENTO. RECOMENDACIONES.

Con el fin de proporcionar una larga vida al equipo deberemos seguir unas normas fundamentales de mantenimiento y utilización. Atienda estas recomendaciones.

UN BUEN MANTENIMIENTO DEL EQUIPO EVITARA UN GRAN PORCENTAJE DE AVERÍAS.

4.1 MANTENIMIENTO DE LA MAQUINA. RECOMENDACIONES GENERALES.

Es recomendable, antes de realizar cualquier operación de mantenimiento sobre la devanadora haber desconectado esta de la fuente de potencia.

La intervención sobre la máquina para la realización de operaciones de mantenimiento y reparación, debe realizarse por personal especializado.

☞ SOPLE PERIÓDICAMENTE CON AIRE COMPRIMIDO EL INTERIOR DE LA MAQUINA

La acumulación interior de polvo metálico es una de las principales causas de averías en este tipo de equipos ya que están sometidos a una gran polución. Como medida fundamental debe separarse el equipo del lugar de soldadura, evitando una colocación a corta distancia.

☞ UBIQUE EL EQUIPO EN UN LUGAR CON RENOVACIÓN DE AIRE LIMPIO.

☞ MANTENER SIEMPRE CERRADOS LOS PANELES DE LA MAQUINA.

☞ MANTENGA EN BUENAS CONDICIONES DE USO LA PISTOLA DE SOLDADURA.

Una pistola dañada o desgastada puede ocasionar soldaduras poco eficaces.

☞ AL FINALIZAR LA OPERACIÓN DE SOLDEO VERIFIQUE QUE EL GATILLO DE LA ANTORCHA ESTA DESBLOQUEADO. (En el caso de utilizar pistolas con bloqueo mecánico del pulsador)

CAPITULO 5. ANOMALÍAS. CAUSAS PROBABLES. SOLUCIONES POSIBLES.

SÍNTOMA. ANOMALÍA.	CAUSA PROBABLE.	SOLUCIÓN POSIBLE.
PROBLEMA GENERAL. NO FUNCIONA NADA.	La máquina carece de tensión en alguno o todos sus elementos vitales.	<p>1. Observar que la tensión en la entrada de la máquina existe; de no ser así hay que proceder a cambiar la toma. Es conveniente observar si hay algún magnetotérmico "saltado".</p> <p>2. Comprobar que el fusible D de la devanadora no este abierto.</p> <p>3. Deben desmontarse los paneles de la máquina testeando los puntos del esquema eléctrico lógicos para el caso.</p>
SALTA LIMITADOR.	Calibre del interruptor magnetotérmico bajo para el caso. Puede existir un cortocircuito que es el que provoca que dispare el limitador.	Cambie el magnetotérmico por otro de mayor calibre. Es importante que el interruptor magnetotérmico sea de una curva característica tipo lenta. En el caso de que la instalación eléctrica sea de potencia limitada debe probar la realización del trabajo de soldadura a niveles de corriente más bajos.
SI BIEN LA MAQUINA SE ENCUESTRA CONECTADA Y CON EL PILOTO C ILUMINADO, AL PULSAR NO EXISTE NINGÚN TIPO DE REACCIÓN	Problema en la conexión fuente de potencia-devanadora.	Compruebe que la conexión eléctrica entre la fuente de potencia y la devanadora es correcta. El piloto luminoso de la devanadora debe estar encendido. Compruebe el fusible de la devanadora. Testee el circuito eléctrico de la devanadora.
	<i>Fallo del interruptor de la pistola que no realiza perfectamente el contacto.</i>	Cambiar microinterruptor de la pistola.
	<i>Placa electrónica de la devanadora averiada.</i>	Sustituir placa electrónica.
AL PULSAR LA PISTOLA, SI BIEN SALE HILO, NO ACTÚA EL CONTACTOR O/Y NO FLUYE GAS DE PROTECCIÓN	No llega tensión al contactor o/y electroválvula.	Debe determinarse si el fallo proviene de la placa electrónica o bien es un fallo de conexión eléctrica. Compruebe que las bobinas del contactor o/y electroválvula no están abiertas.
AL DEJAR DE PULSAR, EL GAS DE PROTECCIÓN SIGUE FLUYENDO.	Existe una impureza en la cámara interior de la electroválvula que impide que el embolo de esta cierre completamente.	Desmunte y limpie la electroválvula.
AL FINALIZAR DE SOLDAR EL HILO QUEDA PEGADO AL TUBO DE CONTACTO DE LA ANTORCHA	El contactor tiene un retardo en la apertura muy elevado.	Regule convenientemente el potenciómetro de longitud final de hilo existente en la devanadora.
AL FINALIZAR DE SOLDAR LA LONGITUD FINAL DE HILO ES MUY ELEVADA	El contactor tiene un retardo en la apertura muy bajo.	Regule convenientemente el potenciómetro de longitud final de hilo existente en la devanadora.
	Se retira la antorcha de forma inmediata al dejar de oprimir el pulsador de la antorcha.	El sistema de control de longitud final de hilo exige que no se retire de forma inmediata la antorcha de soldadura al dejar de oprimir el pulsador de la antorcha.
EL EQUIPO NO SUELDA CORRECTAMENTE. "REGULA MAL"	Tensión efectiva de soldadura baja. Onda de salida no correcta.	<p>Comprobar que no existe un fallo de fase en la tensión de alimentación.</p> <p>Comprobar que los elementos eléctricos de contacto del circuito de soldadura son correctos: Masa de soldadura, superficies oxidadas o muy sucias. tobera de contacto de diámetro superior al del hilo...etc.</p> <p>Testear el esquema eléctrico de la fuente de potencia: Tensiones de entrada y salida al rectificador.</p>
	El hilo de soldadura tiene una resistencia mecánica en su salida que impide que mantenga una velocidad uniforme.	Examine la pistola de soldadura. Sople el interior de esta (sirga) con aire comprimido.
EN EL PROCESO DE SOLDADURA EXISTEN MUCHAS PROYECCIONES.	Reactancia seleccionada baja.	Cambie la toma de reactancia H de la fuente de potencia a un valor más elevado.
	Gas de protección no adecuado.	En la soldadura de los aceros normales aconsejamos la utilización de un gas mezcla Ar-CO2.

SÍNTOMA. ANOMALÍA.	CAUSA PROBABLE.	SOLUCIÓN POSIBLE.
EL INICIO DE LA SOLDADURA ES MUY AGRESIVO. EXISTEN MUCHAS PROYECCIONES.	Se esta realizando labores de punteado con una toma de inductancia elevada.	Coloque la toma de masa en el valor de inductancia más bajo.
	Se esta realizando soldadura de aluminio existiendo un problema de arrastre que provoca un encendido de arco incorrecto al quedar el hilo frenado al chocar con la pieza.	Examine el proceso de arrastre. Evite que las pistola realice "cocas", manteniéndola en línea recta. Debe conseguir que el hilo al chocar con la pieza no quede frenado.
	La rampa de aceleración del motor es muy baja llegando en el proceso inicial de cebado con mucha velocidad.	Regule convenientemente el potenciómetro de rampa de aceleración del motor existente en la devanadora.
	La longitud de hilo al comenzar el proceso de soldadura es muy baja, el hilo "explota".	Regule convenientemente el potenciómetro de longitud final de hilo existente en la devanadora. para obtener al final del proceso de soldadura MAYOR longitud final de hilo.
	La longitud de hilo al comenzar el proceso de soldadura es muy larga.	Regule convenientemente el potenciómetro de longitud final de hilo existente en la devanadora. para obtener al final del proceso de soldadura MENOR longitud final de hilo.

LA INTERVENCIÓN SOBRE EL EQUIPO DEBE REALIZARLA PERSONAL ESPECIALIZADO.

TANTO AL COMIENZO COMO AL FINAL DE UNA REPARACIÓN COMPRUEBE LOS NIVELES DE AISLAMIENTO DEL EQUIPO. DESCONECTE LAS PLACAS ELECTRÓNICAS AL MEDIR EL AISLAMIENTO.

El medidor de aislamiento será de una tensión de 500 V DC y será aplicado en los siguientes puntos del circuito:

- Entrada rectificador-Tierra: $R_a > 50$ Mohms.
- Salida rectificador-Tierra: $R_a > 50$ Mohms.
- Interruptor I2- Salida rectificador: $R_a > 50$ Mohms.
- Circuito de control-Tierra: $R_a > 50$ Mohms.

En el caso de que observe falta de aislamiento es probable que ésta se deba a la acumulación de polvo metálico en el interior del equipo:

TANTO AL COMIENZO COMO AL FINAL DE UNA REPARACIÓN, SOPLE CON AIRE COMPRIMIDO EL INTERIOR DEL EQUIPO.

RECOMENDACIONES PARA REDUCIR LAS MOLESTIAS POR COMPATIBILIDAD ELECTROMAGNÉTICA (CEM).

El usuario es responsable de la instalación y utilización del material de soldadura siguiendo las instrucciones de este manual y las siguientes recomendaciones:

Antes de instalar el material de soldadura debe tener en cuenta la presencia en los alrededores de:

- Cables de potencia, control, señalización y teléfono.
- Receptores y transmisores de radio y televisión.
- Ordenadores y otros equipos de control.
- Equipo crítico de seguridad.
- Personas con estimuladores cardíacos o aparatos para la sordera.
- Material de medida y calibración.

Para reducir las molestias por CEM tenga en cuenta la hora del día en que la soldadura u otras actividades se llevarán a cabo. Aleje las posibles víctimas de interferencias de la instalación de soldadura.

CONECTE SIEMPRE LA MÁQUINA A LA ALIMENTACIÓN CON UNA TOMA DE TIERRA EFICAZ.

EN CASO DE PRECISAR BLINDAJES O FILTRADO DE RED SUPLEMENTARIO CONSULTE CON NUESTRO SERVICIO TÉCNICO.

REALICE LAS OPERACIONES DE MANTENIMIENTO DEL EQUIPO DESCRITAS EN ESTE MANUAL.

UTILICE CABLES DE SOLDADURA TAN CORTOS COMO SEA POSIBLE Y COLOCADOS UNO JUNTO A OTRO CERCA DEL SUELO.

EN CASO DE PUESTA A TIERRA DE LA PIEZA A SOLDAR TENGA EN CUENTA LA SEGURIDAD DEL OPERARIO Y LAS REGLAMENTACIONES NACIONALES.

CAPITULO 6. MEDIDAS DE SEGURIDAD.

La utilización de estos equipos exige en su utilización y mantenimiento un grado máximo de responsabilidad. Lea atentamente este capítulo de seguridad, así como el resto del manual de instrucciones, de ello dependerá que el uso que haga del equipo sea el correcto.

En beneficio de su seguridad y de la de los demás, recuerde que:
¡ CUALQUIER PRECAUCIÓN PUEDE SER INSUFICIENTE!.



Los equipos de soldadura a los que se refiere este manual son de carácter eléctrico, es importante, por lo tanto, observar las siguientes medidas de seguridad:

- La intervención sobre el equipo debe realizarla exclusivamente personal especializado.
- El equipo debe quedar conectado a la toma de tierra siendo esta siempre eficaz.
- El emplazamiento del equipo no debe ser una zona húmeda.
- No utilizar el equipo si los cables de soldadura o alimentación se encuentran dañados. Utilizar recambios originales.

- Asegúrese de que la pieza a soldar hace un perfecto contacto eléctrico con la masa del equipo.
- En cualquier intervención de mantenimiento o desmontaje de algún elemento interior de la máquina debe desconectarse ésta de la alimentación eléctrica.
- Evitar la acción sobre los conmutadores del equipo cuando se está realizando la operación de soldadura.
- Evitar apoyarse directamente sobre la pieza de trabajo. Trabajaremos siempre con guantes de protección.
- La manipulación sobre las pistolas y masas de soldadura se realizará con el equipo desconectado (Posición OFF (O) del interruptor general). Evitar tocar con la mano desnuda las partes eléctricamente activas (pistola, masa, etc.).

Es conveniente limpiar la pieza de trabajo de la posible existencia de grasas y disolventes dado que estas pueden descomponerse en el proceso de soldadura desprendiendo un humo que puede ser muy tóxico. Esto mismo puede suceder con aquellos materiales que incorporen algún tipo de tratamiento superficial (cincado, galvanizado etc.). Evítese en todo momento la inhalación de los humos desprendidos en el proceso. Protéjase del humo y polvo metálico que pueda originarse. Utilice máscaras anti-humo homologadas. El trabajo con éstos equipos debe realizarse en locales o puestos de trabajo donde exista una adecuada renovación de aire. La realización de procesos de soldadura en lugares cerrados aconseja la utilización de aspiradores de humo adecuados.



En el proceso de soldadura el arco eléctrico formado emite unas radiaciones de tipo infrarrojo y ultravioleta, estas son perjudiciales para los ojos y para la piel, por lo tanto debe proteger convenientemente estas zonas descubiertas con guantes y prendas adecuadas. La vista debe quedar protegida con un sistema de protección homologado de un índice de protección mínimo de 11. Con máquinas de soldadura por arco eléctrico utilice careta de protección para la vista y la cara. Utilice siempre elementos de protección homologados. Nunca utilizar lentes de contacto, pueden quedar adheridas a la cornea a causa del fuerte calor emanado en el proceso. Tenga en cuenta que el arco se considera peligroso en un radio de 15 metros.



Durante el proceso de soldadura saltan proyecciones de material fundido, deben tomarse las debidas precauciones. En las proximidades del puesto de trabajo debe ubicarse un extintor. Evitar la existencia de materiales inflamables o explosivos en las proximidades del puesto de trabajo. Evitar que se produzca fuego a causa de las chispas o escorias. Utilice calzado homologado para este tipo de operaciones. Utilice protectores auditivos homologados si el ruido es elevado.

No dirigir nunca el trazado de la una pistola de soldadura MIG hacia las personas. Existe el peligro de una activación del sistema.

En entornos con riesgo aumentado de choque eléctrico, incendio, cercanías de productos inflamables o altura, observe las disposiciones nacionales e internacionales que correspondan.



CHAPTER 1. GENERAL DESCRIPTION. TECHNICAL CHARACTERISTICS.

These wire-feed units forms part of a modular system (INDUSTRIAL GALA) that permits electric welding of carbon steels, slightly alloyed steels, stainless steels and aluminium, which are the most commonly used metals in modern industry, by means of the MIG-MAG semiautomatic procedure.

The whole modular system that makes up the installation comprises the following elements:

- 1.1 – Power source. (Earth cable included).
- 1.2 – Wire-feed unit (Independent from the power source).
- 1.3 - Connection extension lead between power source and wire-feed unit. Welding torch.
- 1.4 - Cooling module for cooled welding gun.
- 1.5 - Transport trolley (compulsory if a cooling module is installed) or bottle support.
- 1.6 - Auxiliary elements: Pressure reducing valve for gas bottle, gas economiser.

1.1. WIRE-FEED UNITS D-12 A ; D-20 A ; D-20 AR.

D-12 A: Open wire-feed with roll-cover. Drive motor with two geared ϕ 40 mm rollers. Wire speed and welding voltage control (Electronic power sources). Possibility of incorporating an cooling unit. It can be incorporated into any power source from the GALA INDUSTRIAL line.

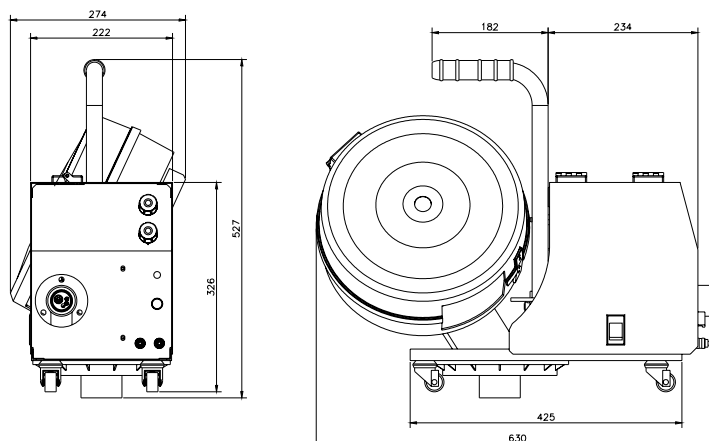
D-20 A: Open wire-feed with roll-cover. Drive motor with two geared 30 mm ϕ rollers. Wire speed and welding voltage control (Electronic power sources). Possibility of incorporating an cooling unit. It can be incorporated into any power source from the GALA INDUSTRIAL line.

D-20 AR: Open wire-feed with roll-cover. Drive motor with two geared 30 mm ϕ rollers. Wire speed and welding voltage control (Electronic power sources). Cooling circuit incorporated. It can be incorporated into any power source from the GALA INDUSTRIAL line.

TABLE 1. Basic technical characteristics of the Wire-feed units D-XX-A

TECHNICAL CHARACTERISTICS.	Ref. 618.00.000	Ref. 621.00.000	Ref. 622.00.000
	D-12 A	D-20 A	D-20 AR
SUPPLY VOLTAGE U_1	24 V 50/60 Hz	24 V 50/60 Hz	24 V 50/60 Hz
MAXIMUM INPUT INTENSITY I_{1max}	5 A	5 A	5 A
No. OF GEARED DRIVING ROLLERS	2 x ϕ 40mm	4 x ϕ 30mm	4 x ϕ 30mm
APPLICABLE WIRE DIAMETERS (mm.)	ϕ 0.6-0.8-1.0-1.2mm	UP TO ϕ 2.0mm.	UP TO ϕ 2 mm.
WIRE REELS	ϕ 300mm; 20Kg	ϕ 300 mm; 20 kg	ϕ 300 mm; 20 kg
DRIVING MOTOR	24 V=; 50 W	24 V =; 100 W	24 V =; 100 W
MAXIMUM WIRE SPEED (m/min.)	24 m/min.	19 m/min.	19 m/min.
MAXIMUM WELDING INTENSITY I_{2max}	325 A/60%	450 A/60%	450 A/60%
NOMINAL WELDING INTENSITY $I_{2100\%}$	250 A/100%	350 A/100%	350 A/100%
COOLING CIRCUIT OF TORCH	OPTIONAL KIT Ref. 618.12.060		YES
WELDING VOLTAGE CONTROL	YES	YES	YES
2S/4S PULSATION SYSTEM	YES	YES	YES
MOTOR-SOLENOID VALVE BLEEDING	YES	YES	YES
FINAL WIRE LENGTH CONTROL	YES	YES	YES
ANTI-ARCING RAMP CONTROL	YES	YES	YES
WEIGHT	13.5 Kg.	14 Kg.	14.5 Kg.

Fig. 1 – General dimensions of D-12 A / D-20 A / D-20 AR equipment.



Standard equipment supplied with:

- D-12 A: Drive rollers ϕ 40mm 0.8/1.0 – 1.0/1.2. Instructions manual.
- D-20 A: Drive rollers ϕ 30mm 1.0/1.2. Instructions manual.
- D-20 AR: Drive rollers ϕ 30mm 1.0/1.2. Cooling connectors. Instructions manual.

CHAPTER 2. TRANSPORT AND INSTALLATION.

Knocks and sudden movements must be avoided when transporting the equipment. The transport position will be shown by arrows on the packaging. In any case, the packaging must be protected from water.

2.1. ELECTRICAL SUPPLY INSTALLATION.

The electrical installation of the equipment making up the system must be carried out by specialised personnel according to the standards in force.

The location must meet the following requirements:

Place: Dry and ventilated, far enough away from the welding area in order to prevent the metal dust caused by the welding process from getting into the equipment. The equipment must not be used in the rain.



**PLACE THE WELDING MACHINE ON A FIRM FLAT SURFACE.
IF EQUIPMENT OF THIS KIND TIPS OVER IT CAN HAVE VERY SERIOUS CONSEQUENCES.**

The electrical connection of the wire-feed unit is carried out with an extension, which connects it to the GALA INDUSTRIAL power source. The different recommended possibilities are defined in table 2.

TABLE 2. Recommended Extension Cords and Welding Torch.

	WIRE-FEED UNITS		
	Ref. 618.00.000 D-12 A	Ref. 621.00.000 D-20 A	Ref. 622.00.000 D-20 AR (Cooled)
EXTENSION CORDS	Cable 35 mm ² (5 mt) Ref. 637.00.000	Cable 50 mm ² (5 mt) Ref. 638.00.000	Cable 70 mm ² (5 mt) Ref. 639.00.000
	Cable 35 mm ² (10 mt) Ref. 637.81.000	Cable 50 mm ² (10 mt) Ref. 638.81.000	Cable 70 mm ² (10 mt) Ref. 639.81.000
	Cable 50 mm ² (20 mt) Ref. 637.82.000	Cable 70 mm ² (20 mt) Ref. 638.82.000	Cable 70 mm ² (20 mt) Ref. 639.82.000
RECOMMENDED WELDING TORCH	GM 36 Ref. 006308	GM 36 Ref. 006308	MB-501-D Ref. 005824

The general installation process is described in the GALA INDUSTRIAL power source manual. Read this section carefully.

GENERAL GUARANTEE CONDITIONS

GALA GAR guarantees correct operation against all manufacturing defects of the GALA INDUSTRIAL D-12 A, D-20 A y D-20 AR products, as from the purchase date (guarantee period) of:

- 12 MONTHS

This guarantee will not be applied to components with a working life that is less than the guarantee period, such as spares and consumables in general.

In addition, the guarantee does not include the installation, start-up, cleaning or replacement of filters, fuses and cooling or oil refills.

If the product should present any defect during the guarantee period, GALA GAR undertakes to repair it without any additional charge, unless the damage caused to the product is the result of accidents, improper use, negligence, inappropriate accessories, unauthorized servicing or modifications to product not carried out by GALA GAR.

The decision to repair or replace parts or supply a new appliance will depend on the criterion of GALA GAR. All replaced parts and products will be the property of GALA GAR.

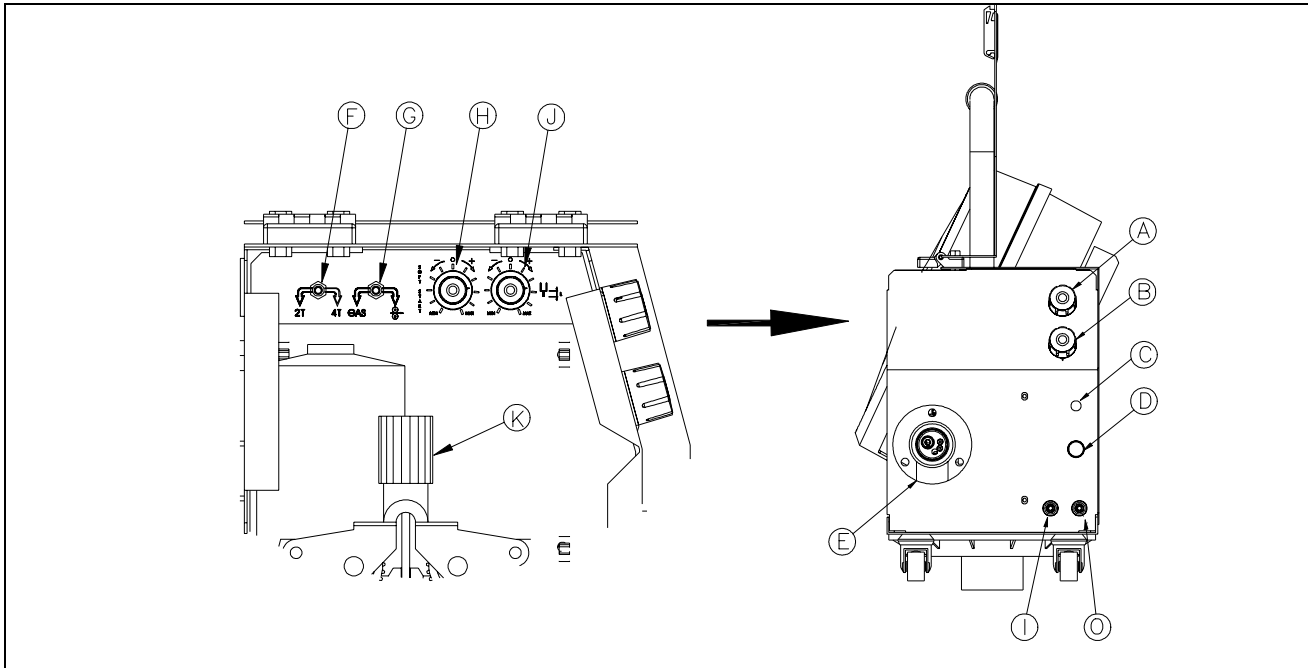
In order for the guarantee to become effective the product and the purchase invoice must be handed over, duly completed and stamped by an authorized Technical Service. Shipping and transport expenses will be on the user's account.

Damage or unforeseen or indirect expenses resulting from an incorrect use will not be the responsibility of GALA GAR.

CHAPTER 3. START-UP. ADJUSTMENT AND OPERATION CONTROLS.

In principle, the connection of the system and the preliminary operations must be carried out as indicated in CHAPTERS 2 and 3 of the GALA INDUSTRIAL power source instructions manual.

Fig. 2. Controls of the GALA INDUSTRIAL wire-feed unit.



A- Wire speed control.

B- Welding voltage control (Electronic power sources).

C- On/Off luminous indicator.

D- Fuse-holder.

General protection system for wire-feed. It contains a 10A DIN 6x32 fuse.

E- Female connector for gun.

F- 2S- 4S working mode switch.

- 2S working mode.

The gun pushbutton must be kept pressed down to carry out the welding operation.

- 4S working mode.

In this mode the finger can be removed from the torch pushbutton when carrying out the welding operation. To conclude the welding process, the torch pushbutton must be pressed again, releasing it straightaway.

G- Gas and motor bleed-switch.

With the switch in its end positions we will achieve the exclusive operation of the driving motor or of the gas passage solenoid valve.

H- Initial acceleration ramp control of driving motor.

The abruptness of the start of the arc can be decreased with this, creating a progression of the motor speed.

J.- Final wire length control.

It adjusts the final wire length at the outlet from the torch.

I- Hot water connector. (OPTIONAL KIT FOR WIRE-FEED UNITS D-12 A / D-20 A).

For rapid connection of (RED) cooling pipe of gun.

O- Cold-water outlet connector. (OPTIONAL KIT FOR WIRE-FEED UNITS D-12 A / D-20 A).

For rapid connection of (BLUE) cooling pipe of gun.

3.1. RECOMMENDATIONS FOR THE USE OF THE EQUIPMENT AND WELDING OPERATION. MATERIALS AND GASES.

The adjustment of the welding parameters in the MIG-MAG equipment is a much more sensitive job than in traditional welding equipment. The adjustment depends mainly on:

- Welding voltage. It can be carried out from the wire-feed unit if the power source is electronic.
- Wire speed.
- Type of gas used.
- Thickness and material of the part to be welded.
- Arc length, torch position and type of seam.

The welding intensity depends on the wire speed. If the wire speed increases, the welding current value will increase resulting in a shorter arc.

If maximum penetration is desired, the minimum voltage possible must be used. Although it must be taken into account that as the voltage drops the seam aspect worsens.

The correct adjustment of the welding parameters results in a smooth and quiet operation, with a typical sound during operation.

If the wire speed is high, the wire tends to trip up and the arc becomes unstable. If the speed is low there may be many projections or the wire can get burnt.

If the reactance value chosen is low (respect to that needed) the number of projections is high; if the reactance is very high the wire tends to get wound up. The greater the wire diameter, we must consider a high reactance.

The direction of the torch movement and the position of the torch affect the quality of the welded seam.

You can consult a series of recommendations depending on the material to be welded in section 3.5 of the power source instructions manual.

CHAPTER 4. MAINTENANCE OPERATIONS. RECOMMENDATIONS.

In order for the equipment to have a long life we must follow some essential rules for maintenance and use. Abide by these recommendations.

CORRECT MAINTENANCE OF THE EQUIPMENT WILL AVOID A GREAT PERCENTAGE OF FAULTS.

4.1 MACHINE MAINTENANCE. GENERAL RECOMMENDATIONS.

Before carrying out any maintenance operation on the wire-feed unit, it is advisable to have disconnected it from the power source.

Specialized personnel must handle the machine to carry out maintenance and repair operations.

 BLOW THE INSIDE OF THE MACHINE WITH COMPRESSED AIR FROM TIME TO TIME.


The accumulation of metal dust on the inside is one of the main causes of breakdowns in this type of equipment as they are subject to a great amount of pollution. As an essential measure, the equipment must be kept separate from the welding place, not placing it a short distance away.

 PLACE THE EQUIPMENT SOMEWHERE WHERE CLEAN AIR IS RENEWED.

 KEEP THE MACHINE PANELS CLOSED.

 KEEP THE WELDING GUN IN GOOD CONDITIONS FOR USE.

A damaged or worn gun can cause inefficient welding.

 WHEN FINISHING THE WELDING OPERATION MAKE SURE THAT THE TORCH CATCH IS UNLOCKED. (If mechanical lock guns are used)

CHAPTER 5. ANOMALIES. PROBABLE CAUSES. POSSIBLE SOLUTIONS.

SYMPTOM. ANOMALY.	PROBABLE CAUSE.	POSSIBLE SOLUTION.
GENERAL PROBLEM. NOTHING WORKS.	The machine has no voltage in one or all its vital elements.	1. Make sure there is voltage at the entry to the machine, if not the tapping must be changed. It is advisable to see if any magnetothermal has "blown".
		2. Check that fuse D of the power source is not open.
		3. The machine panels must be removed testing the logical points of the electrical diagram.
LIMITER TRIPS	Magnetothermal switch has low gauge for the case. There may be a short circuit, which is what causes the limiter to trip.	Change the magnetothermal for another larger gauge one. It is important for the magnetothermal switch to have a characteristic slow type curve. It is important for the magnetothermal switch to have a characteristic slow type curve. In the event that the electrical installation has limited power the welding work must be tested at lower current levels.
ALTHOUGH THE MACHINE IS CONNECTED AND WITH LIGHT C ON, THERE IS NO REACTION WHEN PRESSED	Problem in the power source-wire feed unit connection.	Check that the electrical connection between the power source and the wire-feed unit is correct. The warning light of the wire-feed unit must be on. Check the wire-feed fuse. Test the wire-feed electrical circuit.
	<i>Failure of the pistol switch which does not make perfect contact.</i>	Change the gun microswitch.
	<i>Main electronic board of wire-feed unit faulty.</i>	Replace the electronic card.
WHEN THE GUN IS PRESSED, ALTHOUGH WIRE COMES OUT, THE CONTACTOR DOES NOT WORK OR/AND THERE IS NO SHIELDING GAS	Voltage does not reach the Contactor or/and solenoid valve.	It must be established whether the fault comes from the electronic board or if it is an electrical connection fault. Check that the contactor coils or/and solenoid valves are not open.
WHEN THE SHIELDING GAS IS RELEASED IT CONTINUES FLOWING.	There is impurity in the inside chamber of the solenoid valve which prevents the piston from closing completely.	Dismantle and clean the electrovalve.
WHEN FINISHING WELDING THE WIRE REMAINS STUCK TO THE TORCH CONTACT TUBE.	The contactor has a very high opening delay.	Suitably adjust the potentiometer of final wire length existing on the wire-feed unit.
WHEN FINISHING WELDING THE FINAL WIRE LENGTH IS VERY GREAT.	The contactor has a very low opening delay.	Suitably adjust the potentiometer of final wire length existing on the wire-feed unit.
	The torch is withdrawn immediately when torch pushbutton is no longer pressed.	The final wire length control system requires the welding torch not to be immediately withdrawn when the torch pushbutton is no longer pressed.
THE EQUIPMENT DOES NOT WELD CORRECT. "IT ADJUSTS BADLY"	Low effective welding voltage. Output wave not correct.	Check that there is not a phase failure in the supply power. Check that the electrical contact elements of the welding circuit are correct: Welding mass, rusty or very dirty surfaces, contact nozzle with greater diameter than the wire, etc. Test the electrical diagram of the power source: input and output voltages to the rectifier.
	The welding wire has a mechanical resistance at the outlet, which prevents it from having a regular speed.	Examine the welding gun. Blow the inside (cable) with compressed air.
THERE ARE MANY PROJECTIONS IN THE WELDING PROCESS	Reactance chosen low.	Change reactance tap H on the power source to a higher value.
	Unsuitable shielding gas.	When welding normal steels we advise the use of a gas mixture Ar-CO ₂ .

SYMPTOM. ANOMALY.	PROBABLE CAUSE.	POSSIBLE SOLUTION.
<p>THE WELDING START IS VERY AGGRESSIVE. THERE ARE MANY PROJECTIONS.</p>	Spotting jobs are being carried out with high inductance intake.	Place the earth tap at the lowest inductance value
	Aluminium is being welded with a drawing problem, which causes incorrect arc ignition as the wire is slowed down on knocking against the piece.	Examine the drawing process. Prevent the gun from making "knots", keeping it in a straight line. The wire must not be slowed down when it knocks against the piece
	The motor acceleration ramp is very low, reaching a high speed in the initial priming process.	Suitably regulate the acceleration ramp potentiometer of the existing motor in the wire-feed unit.
	When starting the welding process the wire length is very short, the wire "explodes".	Suitably regulate the existing final wire length potentiometer in the wire-feed unit to obtain the GREATER final wire length at the end of the welding process.
	The wire length at onset of welding process is too long.	Suitably regulate the existing final wire length potentiometer in the wire-feed unit to obtain the LEAST final wire length at the end of the welding process.

SPECIALIZED PERSONNEL MUST CARRY OUT ANY WORK ON THE EQUIPMENT.

BOTH AT THE BEGINNING AND END OF A REPAIR CHECK THE EQUIPMENT INSULATION LEVELS. DISCONNECT THE ELECTRONIC BOARDS WHEN MEASURING THE INSULATION.

The insulation-measuring device will have 500 V DC and will be applied to the following points of the circuit:

- Intake rectifier-Earth: $R_a > 50$ Mohms
- Outlet rectifier-Earth: $R_a > 50$ Mohms
- Switch I2 - Outlet rectifier: $R_a > 50$ Mohms
- Control circuit-Earth: $R_a > 50$ Mohms

In the event that lack of insulation is observed it is likely that this is due to the accumulation of metal dust on the inside of the equipment.

BOTH AT THE BEGINNING AND END OF A REPAIR, BLOW THE INSIDE OF THE EQUIPMENT WITH COMPRESSED AIR.

RECOMMENDATIONS FOR REDUCING ELECTROMAGNETIC COMPATIBILITY (CEM) PROBLEMS.

The user is responsible for the installation and use of the welding material according to the instructions in this manual and the following recommendations.

Before installing the welding material, the presence of the following in the surrounding area must be kept in mind:

- Wiring for power, control, signalling, and telephones.
- Radio and television receivers and transmitters.
- Computers and other control equipment.
- Critical security equipment.
- People with pace makers or hearing aids.
- Measurement and calibration equipment.

In order to reduce EMC problems, keep in mind the time of day when welding or other activities will be carried out. Move possible interference victims away from the welding installation.

ALWAYS CONNECT THE MACHINE TO POWER USING AN EFFICIENT EARTH TAP.

IF PROTECTIVE DEVICES OR SUPPLEMENTARY ELECTRICAL SYSTEM FILTERS ARE NEEDED, CONSULT OUR TECHNICAL SERVICE.

PERFORM THE MAINTENANCE OPERATIONS DESCRIBED IN THIS MANUAL.

USE THE SHORTEST WELDING WIRES POSSIBLE AND KEEP THEM PLACED NEXT TO EACH OTHER NEAR THE FLOOR.

IF THE WELDING PIECE IS GROUNDED, KEEP IN MIND OPERATOR SAFETY AND NATIONAL REGULATIONS.

CHAPTER 6. SAFETY MEASURES.

The use of this equipment requires a maximum amount of responsibility with respect to their use and maintenance. Read this safety chapter carefully as well as the rest of the instructions manual. The correct use of the equipment will depend on this.



For your safety and that of others, remember that:
ANY PRECAUTION MAY BE INSUFFICIENT!

The welding equipment referred to in this manual are electrical. It is important therefore to observe the following safety measures.

- Any work on the equipment must only be carried out by specialists.
 - The equipment must be connected to the earth connection and this must always be effective.
 - The equipment must not be located in a damp place.
 - Do not use the equipment if the welding or supply cables are damaged. Use original spares.
- Make sure that the part to be welded makes perfect electrical contact with the equipment earth.
 - During any maintenance operations or when dismantling any element from the inside of the machine, this must be disconnected from the electricity supply.
 - Do not touch the equipment switches when carrying out a welding operation.
 - Never lean directly on the work part. We will always work with protection gloves.
 - Any work on the welding guns and earth clamps will be done with the equipment disconnected (OFF Position (O) on the on/off switch). Do not touch the electrically active parts (electrode-holder clamp, earth clamp, etc.) with your bare hand.



The part to be worked on should be cleaned from possible grease or solvents as these may decompose during the welding process giving off fumes which could be very toxic. This can also occur with those materials which have some kind of surface coating (zinc-plated, galvanised, etc.). Avoid inhaling the fumes given off in the process at all times. Protect yourself from the fumes and metal dust which can be given off. Use quality approved anti-fume goggles. Work with this equipment must be carried out in places or working posts where there is suitable air renewal. If welding processes are carried out in closed places the use of suitable fume extractors is recommended.



In welding processes, the electric arc formed gives off infrared and ultraviolet type irradiations, these are harmful for the eyes and skin, so these areas must be suitably protected with gloves and suitable clothing. The eyes must be protected with goggles with an quality approved protection system with a protection index of at least 11. With electric arc welding machines use protection shield for the eyes and face. With electric cutting machine use protection goggles. Always use quality approved protection elements. Never use contact lenses. They may adhere to the cornea due to the great heat given off during the process. Bear in mind that the arc is considered to be dangerous within a 15-metre radius.



Cast material projections are given off during the welding process so due precautions must be taken. There must be a fire-extinguisher near to the working area. Do not keep inflammable material or explosives near to the working post. Prevent fire caused by sparks or slag. Use quality approved footwear for this type of operations. Use approved acoustic protectors in case of too high noise.

Never direct the path of the MIG welding gun towards people. The danger exists of activating the system.



In environments with a high risk of electrical shock, fire, proximity of inflammable products or height, observe relative national and international provisions.

CHAPITRE 1. DESCRIPTION GÉNÉRALE. CARACTÉRISTIQUES TECHNIQUES.

Ces dévidoirs fait partie d'un système modulaire (GALA INDUSTRIAL) qui permet le soudage électrique au moyen du procédé semi-automatique MIG-MAG d'aciers au carbone, d'aciers faiblement alliés, d'aciers inoxydables et d'aluminium, les métaux les plus utilisés par l'industrie moderne.

L'ensemble du système modulaire qui configure l'installation comprend les éléments suivants :

- 1.1- Source de puissance. (avec câble de masse).
- 1.2- Dévidoir de fil (indépendant de la source de puissance).
- 1.3- Rallonge de branchement entre la source de puissance et le dévidoir. Torche de soudage.
- 1.4- Module de refroidissement pour pistolet de soudage à refroidissement.
- 1.5- Chariot de transport (obligatoire en cas d'installation de module de refroidissement) ou support bouteilles.
- 1.6- Éléments auxiliaires : Détendeur pour bouteille de gaz, dispositif d'économie de gaz.

1.1. DÉVIDOIRS D-12 A ; D-20 A ; D-20 AR

D-12 A: Dévidoir ouvert avec couvre-rouleau. Moteur d'entraînement avec deux galets de 40 mm ϕ . Contrôle de vitesse de fil et tension de soudage. (Sources de puissance électroniques). Possibilité d'intégrer le dispositif de réfrigération. Il peut être posé sur n'importe quelle source de puissance de la ligne GALA INDUSTRIAL.

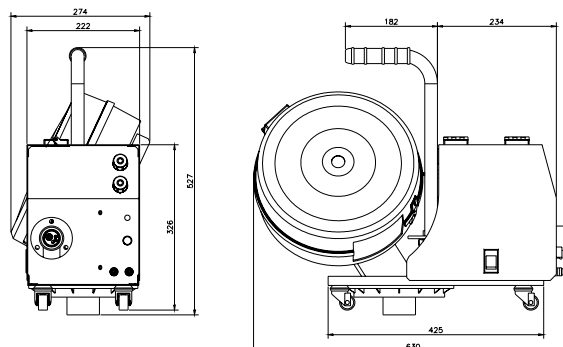
D-20 A: Dévidoir ouvert avec couvre-rouleau. Moteur d'entraînement à quatre galets de 30 mm ϕ . Contrôle de vitesse de fil et tension de soudage. (Sources de puissance électroniques). Possibilité d'intégrer le dispositif de réfrigération. Il peut être posé sur n'importe quelle source de puissance de la ligne GALA INDUSTRIAL.

D-20 AR: Dévidoir ouvert avec couvre-rouleau. Moteur d'entraînement à quatre galets de 30 mm ϕ . Contrôle de vitesse de fil et tension de soudage. (Sources de puissance électroniques). Circuit de refroidissement intégré. Il peut être posé sur n'importe quelle source de puissance de la ligne GALA INDUSTRIAL.

TABLEAU 1. Caractéristiques techniques basiques des Dévidoirs D-XX-A

CARACTÉRISTIQUES TECHNIQUES	Ref. 618.00.000	Ref. 621.00.000	Ref. 622.00.000
	D-12 A	D-20 A	D-20 AR
TENSION D'ALIMENTATION U_1	24 V 50/60 Hz	24 V 50/60 Hz	24 V 50/60 Hz
INTENSITÉ MAXIMUM D'ENTRÉE I_{1max}	5 A	5 A	5 A
Nbre DE GALETS	2 x ϕ 40mm	4 x ϕ 30mm	4 x ϕ 30mm
DIAMÈTRES DE FIL APPLICABLES (mm)	ϕ 0.6-0.8-1.0-1.2mm	JUSQU'À ϕ 2.0mm.	JUSQU'À ϕ 2 mm.
BOBINES ROULEAU DE FIL	ϕ 300mm; 20Kg	ϕ 300 mm; 20 kg	ϕ 300 mm; 20 kg
MOTEUR D'ENTRAÎNEMENT	24 V =; 50 W	24 V =; 100 W	24 V =; 100 W
VITESSE MAXIMUM DE FIL (m/min).	24 m/min.	19 m/min.	19 m/min.
INTENSITÉ MAXIMUM DE SOUDAGE I_{2max}	325 A/60%	450 A/60%	450 A/60%
INTENSITÉ NOMINALE DE SOUDAGE $I_{2100\%}$	250 A/100%	350 A/100%	350 A/100%
CIRCUIT DE REFOUILLISSEMENT DE TORCHE	KIT OPTIONNELLE Ref. 618.12.060		OUI
CONTRÔLE DE TENSION DE SOUDAGE	OUI	OUI	OUI
SYSTÈME PULSÉ 2T / 4T.	OUI	OUI	OUI
PURGE MOTEUR-ÉLECTROVALVE	OUI	OUI	OUI
CONTRÔLE LONGUEUR DE FIL	OUI	OUI	OUI
CONTRÔLE RAMPE ANTI-PROJECTIONS	OUI	OUI	OUI
POIDS	13.5 Kg.	14 Kg.	14.5 Kg.

Figure 1 – Dimensions générales D-12 A / D-20 A / D-20 AR.



Équipement des appareils de série :

- D-12 A: Galets ϕ 40mm 0.8/1.0 – 1.0/1.2. Manuel d'instructions.
- D-20 A: Galets ϕ 30mm 1.0/1.2. Manuel d'instructions.
- D-20 AR: Galets ϕ 30mm 1.0/1.2. Raccords de refroidissement. Manuel d'instructions.

CHAPITRE 2. TRANSPORT ET INSTALLATION.

Évitez les coups et les mouvements brusques lors du transport de l'équipement. Placez l'appareil en vous guidant des flèches indicatives de l'emballage. Protéger l'emballage contre l'eau.

2.1. MISE EN APPLICATION.

L'installation électrique des composants du système doit être réalisée par un personnel spécialisé et conformément aux normes en vigueur.

L'emplacement devra remplir les critères suivants:

Lieu : Sec et aéré, suffisamment éloigné du poste de coupe afin d'éviter que la poussière métallique qui se produit lors du processus de coupe puisse s'introduire dans l'équipement. Ne pas utiliser l'équipement sous la pluie.



**PLACER LA MACHINE À SOUDER SUR UNE SURFACE PLATE ET STABLE.
LE RENVERSEMENT DE CE TYPE D'ÉQUIPEMENT PEUT AVOIR DE TRÈS GRAVES CONSÉQUENCES.**

Le branchement électrique du dévidoir se fait au moyen d'une rallonge qui le relie à la source de puissance GALA INDUSTRIAL. Les différentes possibilités recommandées sont définies dans le tableau 2.

TABLEAU 2. Rallonges et torches de soudage recommandées.

	DÉVIDOIRS.		
	Réf. 618.00.000 D-12 A	Réf. 621.00.000 D-20 A	Réf. 622.00.000 D-20 AR (Réfrigéré)
RALLONGE DE BRANCHEMENT	Câble 35 mm ² (5 mt) Réf. 637.00.000	Câble 50 mm ² (5 mt) Réf. 638.00.000	Câble 70 mm ² (5 mt) Réf. 639.00.000
	Câble 35 mm ² (10 mt) Réf. 637.81.000	Câble 50 mm ² (10 mt) Réf. 638.81.000	Câble 70 mm ² (10 mt) Réf. 639.81.000
	Câble 50 mm ² (20 mt) Réf. 637.82.000	Câble 70 mm ² (20 mt) Réf. 638.82.000	Câble 70 mm ² (20 mt) Réf. 639.82.000
TORCHE DE SOUDAGE RECOMMANDÉE	GM 36 Réf. 006308	GM 36 Réf. 006308	MB-501-D Réf. 005824

Le procédé d'installation générale est décrit dans le manuel de la source de puissance GALA INDUSTRIAL. Lire attentivement le paragraphe correspondant à cette opération.

CONDITIONS GÉNÉRALES DE GARANTIE

GALA GAR garantit le bon fonctionnement contre tout défaut de fabrication du produit GALA INDUSTRIAL D-12 A, D-20 A y D-20 AR à compter de la date d'achat (période de garantie) de :

- 12 MOIS.

Cette garantie ne s'applique pas aux composants dont la vie utile est inférieure à la période de garantie tels que les consommables et les pièces de rechange en général.

Elle n'inclut pas non plus l'installation, la mise en marche, le nettoyage ou le remplacement des filtres, fusibles et les charges de réfrigérant ou d'huile.

Si le produit présente un défaut pendant la période de garantie, GALA GAR s'engage à le réparer sans aucun frais, sauf pour les dommages subis par le produit provenant d'accidents, mauvaise utilisation, mauvais entretien, accessoires inadéquats, service non autorisé ou modifications de produit non réalisées par GALA GAR.

La décision de réparer, remplacer des pièces ou fournir un appareil neuf se fera sur critère de GALA GAR. Toutes les pièces et les produits remplacés seront propriété de GALA GAR.

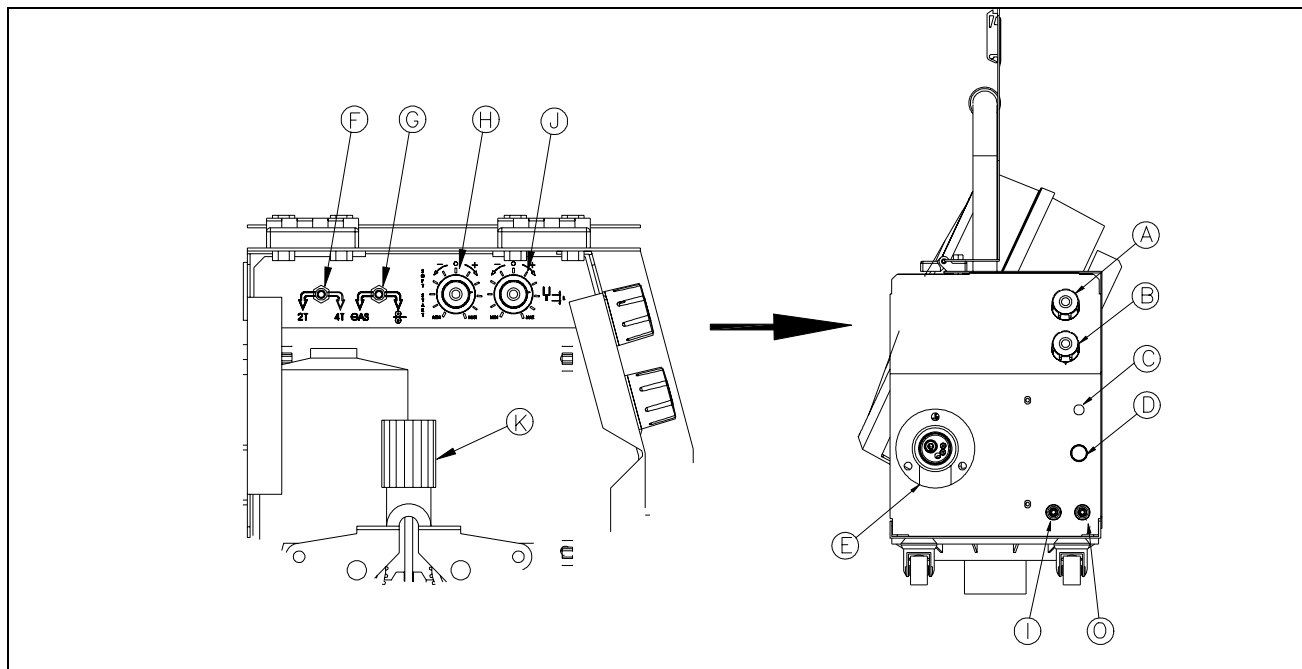
Pour bénéficier de la garantie, il faut remettre le produit, la facture d'achat et le certificat de garantie dûment rempli et tamponné par un service technique agréé. Les frais d'envoi et de transport seront à la charge de l'utilisateur.

Les dommages ou les frais imprévus ou indirects résultant d'un usage incorrect déchargeront GALA GAR de toute responsabilité.

CHAPITRE 3. MISE EN MARCHÉ. FONCTIONNEMENT ET REGLAGES.

En principe, le branchement du système et les opérations préalables doivent être réalisées selon les indications des CHAPITRES 2 et 3 du manuel technique de la source de puissance GALA INDUSTRIAL.

Fig. 2. Panneau de contrôle des dévidoirs GAR INDUSTRIAL.



A- Contrôle de la vitesse de fil.

B- Contrôle de la tension de soudage (Sources de puissance électroniques).

C- Indicateur lumineuse de marche-arrêt.

D- Porte-fusibles.

Système de protection générale du dévidoir. Contient un fusible DIN 6x32 de 10 A.

E- Connecteur femelle pour pistolet.

F- Interrupteur mode de travail 2T – 4T.

- Mode de travail 2T.

Il faut donc maintenir le bouton de la torche appuyée pour réaliser l'opération de soudage.

- Mode de travail 4T.

Il permet de libérer le doigt du bouton de la torche pour effectuer l'opération de soudage. Pour finir le procédé de soudage, il faut appuyer à nouveau sur le bouton de la torche puis le relâcher.

G- Interrupteur purge du gaz et moteur.

En mettant l'interrupteur sur ses positions extrêmes, on obtiendra l'actionnement exclusif du moteur d'entraînement ou de l'électrovalve de passage du gaz.

H- Contrôle de rampe d'accélération initiale du moteur d'entraînement.

Il permet d'atténuer le début brusque de l'arc en créant une progression de la vitesse du moteur.

J- Contrôle de la longueur finale de fil.

Il règle la longueur finale du fil à la sortie de la torche.

I- Raccord d'eau chaude. (KIT OPTIONNELLE POUR DÉVIDOIRS D-12 A / D-20 A).

Pour le branchement rapide du tuyau de refroidissement (ROUGE) du pistolet.

O- Raccord de sortie d'eau froide. (KIT OPTIONNELLE POUR DÉVIDOIRS D-12 A / D-20 A).

Pour le branchement rapide du tuyau de refroidissement (BLEU) du pistolet.

3.1. RECOMMANDATIONS POUR L'USAGE DE L'ÉQUIPEMENT ET OPÉRATIONS DE SOUDAGE. MATÉRIAUX ET GAZ.

Le réglage des paramètres de soudage dans les équipements MIG- MAG est une tâche plus délicate que sur les équipements traditionnels de soudage. Le réglage dépend principalement de :

- Tension de soudage. Elle peut être effectuée du dévidoir si la source de puissance est électronique.
- Vitesse de fil.
- Type de gaz utilisé.
- Épaisseur et matériau de la pièce à souder.
- Longueur d'acier, position de torche et type de point.

L'intensité de soudage dépend de la vitesse de fil. Si la vitesse de fil augmente, la valeur du courant de soudage augmente, donnant comme résultat un arc plus court.

Pour une pénétration maximum, il faudra souder à la tension minimum, même s'il est nécessaire de tenir compte du fait que plus la tension baisse, plus l'aspect du point empire.

Le bon réglage des paramètres de soudage se traduit par son développement, doux et tranquille, avec un son caractéristique lors de l'opération.

Si la vitesse de fil est élevée, le fil tend à buter, l'arc devenant alors instable. Si la vitesse est basse, il peut se produire de nombreuses projections ou le fil peut arriver à se brûler.

Si la valeur de la réactance choisie est faible (par rapport à celle nécessaire), le nombre de projection sera élevé ; si la réactance est très élevée, le fil tend à se lier. Plus le diamètre du fil est grand, plus il faut penser à une réactance élevée.

Le sens de déplacement de la torche et la position de cette dernière ont une influence sur la qualité du travail de soudage.

Le paragraphe 3.5 du manuel technique de la source de puissance énumère une série de recommandations en fonction du matériel à souder.

CHAPITRE 4. OPÉRATIONS D'ENTRETIEN. RECOMMANDATIONS.

Afin d'assurer une longue vie à l'équipement, il faut suivre des normes essentielles de maintenance et d'utilisation. Respecter ces recommandations.

UNE BONNE MAINTENANCE DE L'ÉQUIPEMENT ÉVITERA UN GRAND NOMBRE DE PANNES.

4.1 ENTRETIEN DE LA MACHINE. RECOMMANDATIONS GÉNÉRALES.

Il est recommandé avant toute opération de maintenance du dévidoir de le débrancher de la source de puissance.

L'intervention sur la machine pour la réalisation d'opérations de maintenance et de réparation doit être réalisée par un personnel spécialisé.

☞ NETTOYER RÉGULIÈREMENT L'INTÉRIEUR DE LA MACHINE AVEC DE L'AIR COMPRIMÉ.

L'accumulation intérieure de poussière métallique est une des principales causes de pannes de ces équipements puisqu'ils sont soumis à une grande pollution. Comme mesure principale, il faut séparer l'équipement du lieu de soudage, évitant une installation à proximité.

☞ INSTALLER L'ÉQUIPEMENT DANS UN LIEU BIEN AÉRÉ.

☞ MAINTENIR LES PANNEAUX DE LA MACHINE BIEN FERMES.

☞ MAINTENIR EN BON ÉTAT D'USAGE LE PISTOLET DE SOUDAGE.

Un pistolet abîmé ou usé peut être à l'origine de soudages peu efficaces.

☞ À LA FIN DE L'OPÉRATION DE SOUDAGE, VÉRIFIER SI LE CONTACTEUR DE LA TORCHE EST DÉBLOQUÉ. (Si on utilise des pistolets avec blocage mécanique du contacteur).

CHAPITRE 5. ANOMALIES. CAUSES PROBABLES. SOLUTIONS POSSIBLES.

SYMPTÔMES. ANOMALIES.	CAUSE PROBABLE.	SOLUTION POSSIBLE.
PROBLEME GÉNÉRAL. RIEN NE FONCTIONNE.	Pas de tension sur les composants de la machine.	1. Vérifier la tension d'entrée de machine. S'il n'y en a pas, changer la prise. Vérifier si un magnétothermique n'a pas « sauté ».
		2. Vérifier si le fusible L du dévidoir n'est pas ouvert.
		3. Il faut démonter les panneaux de la machine en testant les points logiques du schéma électrique.
DÉCLENCHEMENT DU LIMITEUR.	Calibre de l'interrupteur magnétothermique trop faible. Possibilité d'un court-circuit qui peut être à l'origine du déclenchement du limiteur.	Changer le magnétothermique par un autre avec un plus grand calibre. Il est important que l'interrupteur magnétothermique présente une courbe caractéristique de type lent. Si l'installation électrique a une puissance limitée, il faut tester la réalisation des opérations de soudage des niveaux de courant plus bas.
AVEC LA MACHINE EST BRANCHÉE ET LE VOYANT C ÉCLAIRÉ, IL N'Y A AUCUNE RÉACTION MÊME EN PRESSANT	Problème de branchement source de puissance – dévidoir.	Vérifier le branchement électrique entre la source de puissance et le dévidoir. Le voyant lumineux du dévidoir doit être allumé. Vérifier le fusible du dévidoir. Tester le circuit électrique du dévidoir.
	<i>Erreur de l'interrupteur du galet qui ne fait pas bien contact.</i>	Changer le microinterrupteur du pistolet.
	<i>Plaque électronique du dévidoir en panne.</i>	Remplacer la plaque électronique.
EN PRESSANT LE PISTOLET, MÊME SI LE FIL SORT, LE CONTACTEUR N'AGIT PAS ET/OU LE GAZ DE PROTECTION NE PASSE PAS.	La tension n'arrive pas au contacteur et/ou à l'électrovalve.	Il faut déterminer si le défaut provient de la plaque électronique ou s'il s'agit d'un défaut de branchement électrique. Vérifier si les bobines du contacteur et/ou de l'électrovalve sont ouvertes.
EN ARRÊTANT DE PRESSER, LE GAZ DE PROTECTION CONTINUE À PASSER	Il y a des impuretés dans la chambre intérieure de l'électrovalve qui empêche que le piston de cette dernière se ferme complètement.	Démonter et nettoyer l'électrovalve.
EN FINISSANT DE SOUDER LE FIL RESTE COLLÉ AU TUBE DE CONTACT DE LA TORCHE.	Le contacteur a un grand retard dans l'ouverture.	Régler convenablement le potentiomètre de la longueur finale de fil existant dans le dévidoir.
EN FINISSANT DE SOUDER, LA LONGUEUR FINALE DE FIL EST TRÈS ÉLEVÉE.	Le contacteur a un petit retard dans l'ouverture.	Régler convenablement le potentiomètre de la longueur finale de fil existant dans le dévidoir.
	La torche se retire immédiatement lorsqu'on lâche le contacteur de la torche.	Le système de contrôle de longueur finale de fil exige le fait que la torche de soudage ne soit pas retirée immédiatement en relâchant le contacteur de la torche.
L'ÉQUIPEMENT NE SOUDE PAS CORRECTEMENT. « IL RÉGLE MAL »	Tension effective de soudage basse. Onde de sortie incorrecte.	Vérifier s'il n'y a pas de défaillance de phase dans la tension d'alimentation. Vérifier si les éléments électriques de contact du circuit de soudage sont corrects : masse de soudage, surfaces rouillées ou très sales, conduit de contact d'un diamètre supérieur à celui du fil, etc. Tester le schéma électrique de la source de puissance: Tensions d'entrée et de sortie au redresseur.
	Le fil de soudage a une résistance mécanique à sa sortie qui empêche de maintenir une vitesse régulière.	Examiner le pistolet de soudage. Souffler l'intérieur (cordelette) à l'air comprimé
NOMBREUSES PROJECTIONS LORS DU PROCÉDÉ DE SOUDAGE.	Réactance choisie basse.	Changer la prise de réactance H de la source de puissance à une valeur plus élevée.
	Gaz de protection non adéquat.	Lors de la soudure des aciers normaux, nous conseillons l'utilisation d'un gaz mélange Ar-CO ₂ .

SYMPTÔMES. ANOMALIES.	CAUSE PROBABLE.	SOLUTION POSSIBLE.
LE DÉBUT DE SOUDAGE EST TRÈS AGRESSIF. BEAUCOUP DE PROJECTIONS.	Des travaux de point sont réalisés avec une prise d'inductance élevée.	Placer la prise de masse sur la valeur d'inductance la plus basse.
	Des travaux de soudage d'aluminium sont réalisés avec un problème d'entraînement qui provoque un mauvais allumage de l'arc, le fil étant freiné en entrant au contact de la pièce.	Examiner le procédé d'entraînement. Éviter que le pistolet réalise des "coques" en le maintenant en ligne droite. Il faut que le fil ne soit pas freiné en entrant au contact de la pièce.
	La rampe d'accélération du moteur est très basse, arrivant au procédé initial d'amorçage avec une vitesse élevée.	Régler convenablement le potentiomètre de rampe d'accélération du moteur existant dans le dévidoir.
	La longueur de fil au début du procédé de soudage est très basse, le fil "explose".	Régler convenablement le potentiomètre de longueur finale de fil existant dans le dévidoir pour obtenir à la fin du procédé de soudage PLUS de longueur finale de fil.
	La longueur de fil au début du procédé de soudage est trop longue.	Régler convenablement le potentiomètre de longueur finale de fil existant dans le dévidoir pour obtenir à la fin du procédé de soudage MOINS de longueur finale de fil.

L'INTERVENTION SUR L'ÉQUIPEMENT DOIT ÊTRE RÉALISÉE PAR UN PERSONNEL SPÉCIALISÉ.

AUSSI BIEN AU DÉBUT QU'À LA FIN DE LA RÉPARATION VÉRIFIER LES NIVEAUX D'ISOLATION DE L'ÉQUIPEMENT. DÉBRANCHER LES PLAQUES ÉLECTRONIQUES LORS DE LA MESURE DE L'ISOLATION.

L'appareil de mesure d'isolation sera d'une tension de 500 V DC et il sera appliqué aux points suivants du circuit :

- Alimentation redresseur - Terre: Ra > 50 Mohms
- Sortie redresseur - Terre : Ra > 50 Mohms
- Interrupteur I2 - Sortie redresseur : Ra > 50 Mohms
- Circuit de contrôle - Terre: Ra > 50 Mohms

Vous constatez un manque d'isolation? Ceci est dû à l'accumulation de poussière métallique à l'intérieur de l'installation:

AU DÉBUT ET À LA FIN D'UNE RÉPARATION, SOUFFLER L'INTÉRIEUR DE L'INSTALLATION AVEC DE L'AIR COMPRIMÉ.

RECOMMANDATIONS POUR RÉDUIRE LES GÊNES DE COMPATIBILITÉ ÉLECTROMAGNÉTIQUE (CEM).

L'utilisateur est responsable de l'installation et de l'utilisation du matériel de soudage selon les instructions de ce manuel et les recommandations suivantes :

Avant d'installer le matériel de soudage, il faut tenir compte de la présence dans les alentours de :

- Câbles de puissance, contrôle, signalisation et téléphone.
- Récepteurs et transmetteurs de radio et télévision.
- Ordinateurs et autres équipements de contrôle.
- Équipement critique de sécurité.
- Personnes portant un stimulateur cardiaque ou des appareils auditifs.
- Matériel de mesure et de calibrage.

Pour réduire les gênes dues aux CEM, il faut tenir compte de l'heure où la soudage et les autres activités vont être réalisées. Éloigner les possibles victimes d'interférences de l'installation de soudage.

IL FAUT TOUJOURS BRANCHER LA MACHINE À UNE PRISE DE MASSE EFFICACE.

EN CAS DE BESOIN DE BLINDAGES OU FILTRES DE SECTEUR SUPPLÉMENTAIRE, CONSULTER NOTRE SERVICE TECHNIQUE.

RÉALISER LES OPÉRATIONS DE MAINTENANCE DE L'ÉQUIPEMENT DÉCRITES DANS CE MANUEL.

UTILISER DES CÂBLES DE SOUDAGE AUSSI COURTS QUE POSSIBLE ET POSÉS LES UNS À CÔTÉ DES AUTRES PRÈS DU SOL.

EN CAS DE MISE À MASSE DE LA PIÈCE À SOUDER, TENIR COMPTE DE LA SÉCURITÉ DE L'OPÉRATEUR ET DES RÉGLEMENTATIONS NATIONALES.

CHAPITRE 6. MESURES DE SÉCURITÉ.

L'utilisation de ces équipements exige lors de l'utilisation et de la maintenance un degré maximum de responsabilité. Lire attentivement ce chapitre sur la sécurité ainsi que le reste du manuel d'instructions. Le bon usage de l'équipement en dépendra.

Pour votre sécurité et celle des autres rappelez-vous :

ON NE PREND JAMAIS TROP DE PRÉCAUTIONS !

Les équipements de soudage auxquels ce manuel fait référence sont des équipements électriques, il est donc important de respecter les mesures de sécurité suivantes :

- L'intervention sur l'équipement doit être réalisée uniquement par un personnel spécialisé.
- L'équipement doit être branché à une prise de masse efficace.
- L'emplacement de l'équipement ne doit pas se trouver dans une zone humide.
- Ne pas utiliser l'équipement si les câbles de soudage ou d'alimentation sont endommagés. Utiliser des pièces de rechange d'origine.



- S'assurer que la pièce à souder fait bien contact électrique avec la masse de l'équipement.
- Dans toute intervention d'entretien ou de démontage d'un élément intérieur de la machine, il faut la débrancher de l'alimentation électrique.
- Éviter l'action sur les commutateurs de l'équipement quand vous êtes en train de souder.
- Éviter de s'appuyer directement sur la pièce de travail. L'utilisation de gants de protection est indispensable.
- La manipulation sur les pinces porte-électrodes et les masses de soudage sera réalisée avec la machine débranchée (Position OFF (O) de l'interrupteur général). Éviter de toucher à main nue les parties électriquement actives (torche, prise de masse, etc.).

Il faut nettoyer la pièce de travail des éventuelles traces de graisse ou dissolvant car ces derniers peuvent se décomposer lors du procédé de soudage, dégageant une fumée qui peut être très toxique. Ceci peut également arriver avec le matériel qui a reçu un traitement (zingage, galvanisation, etc.). Éviter à tout moment l'inhalation des fumées de soudage. Utiliser une protection contre la fumée et la poussière. Utiliser des masques anti-fumée homologués. Le travail avec ces équipements doit être réalisé dans des endroits ou postes de travail bien aéré. La réalisation de procédé de soudage dans des lieux fermés implique l'utilisation de hottes aspirantes adaptées.



Lors du procédé de soudage, l'arc électrique émet des radiations infrarouges et ultraviolettes qui sont nocives pour les yeux et la peau. Il faut donc utiliser les protections convenables avec des gants et des vêtements adaptés. Les yeux doivent être protégés avec un système de protection homologué ayant un indice de protection minimum 11. Avec les machines de soudage par arc électrique, utiliser un masque de protection pour la vue et le visage. Utiliser toujours des éléments de protection homologués. Ne jamais utiliser des lentilles de contact qui risqueraient de rester collées à la cornée en raison de la forte chaleur émanant du procédé. L'arc est considéré dangereux à 15 mètres.



Compte tenu du fait que des projections de matière fondue apparaissent lors du soudage, il faut prendre les protections nécessaires. Un extincteur doit se trouver à proximité du poste de travail. Éviter les matières inflammables ou explosives à proximité du poste de travail. Éviter tout risque d'incendie à cause d'étincelles ou de scories. Utiliser des chaussures homologuées pour ce type d'opérations. Utiliser des protections auditives homologuées si le niveau de bruit est élevé.

Ne jamais diriger le tracé d'un pistolet de soudage MIG vers les personnes. Danger d'une mise en marche du système.

Dans des ambiances à fort risque de choc électrique, incendie, proximités de produits inflammables ou hauteur, respecter les dispositions nationales et internationales correspondantes.



CAPÍTULO 1. DESCRIÇÃO GERAL. CARACTERÍSTICAS TÉCNICAS.

Estes desbobinadores formam parte de um sistema modular (GALA INDUSTRIAL) que permite a soldadura eléctrica mediante o procedimento semiautomático MIG-MAG de aço ao carbono, aços debilmente ligados, aços inoxidáveis e alumínio, que são os metais mais utilizados na indústria moderna.

O conjunto do sistema modular que configura a instalação, compreende os seguintes elementos:

- 1.1- Fonte de potência. (Inclui cabos de massa).
- 1.2- Desbobinador de fio (Independente da fonte de potência).
- 1.3- Prolonga de conexão entre fonte de potência e desbobinador. Tocha de soldadura.
- 1.4- Módulo de refrigeração para pistola de soldadura refrigerada.
- 1.5- Carro de transporte (obrigado em caso de instalar módulo de refrigeração) ou suporte garrafas.
- 1.6- Elementos auxiliares: Manorredutor para garrafa de gás, economizador de gás.

1.1. DESBOBINADORES D-12 A; D-20 A; D-20 AR.

D-12 A: Desbobinador aberto com cobre rolo. Motor de arrasto com dois roletes engrenados $\phi 40$ mm. Controlo de velocidade de fio e tensão de soldadura (Fontes de potência electrónicas). Possibilidade de incorporar refrigeração. Pode instalar-se com qualquer fonte de potência da linha GALA INDUSTRIAL.

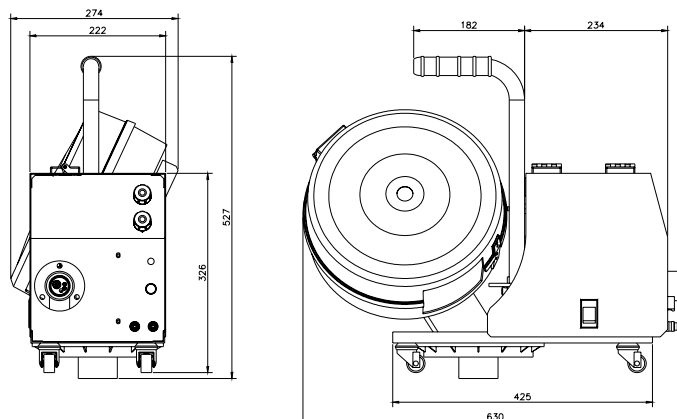
D-20 A: Desbobinador aberto com cobre rolo. Motor de arrasto de quatro roletes engrenados $\phi 30$ mm. Controlo de velocidade de fio e tensão de soldadura (Fontes de potência electrónicas). Possibilidade de incorporar refrigeração. Pode instalar-se com qualquer fonte de potência da linha GALA INDUSTRIAL.

D-20 AR: Desbobinador aberto com cobre rolo. Motor de arrasto de quatro roletes engrenados $\phi 30$ mm. Controlo de velocidade de fio e tensão de soldadura (Fontes de potência electrónicas). Circuito de refrigeração incorporado. Pode instalar-se com qualquer fonte de potência da linha GALA INDUSTRIAL.

TABELA 1. Características técnicas básicas dos Desbobinadores D-XX-A

CARACTERÍSTICAS TÉCNICAS.	Ref. 618.00.000	Ref. 621.00.000	Ref. 622.00.000
	D-12 A	D-20 A	D-20 AR
TENSÃO DE ALIMENTAÇÃO U_1	24 V 50/60 Hz	24 V 50/60 Hz	24 V 50/60 Hz
INTENSIDADE MÁXIMA DE ENTRADA I_{1max}	5 A	5 A	5 A
Nº DE ROLETES IMPULSORES ENGRENADOS	2 x $\phi 40$ mm	4 x $\phi 30$ mm	4 x $\phi 30$ mm
DIÁMETROS DE FIO APLICÁVEIS (mm.)	$\phi 0.6-0.8-1.0-1.2$ mm	Até $\phi 2.0$ mm.	Até $\phi 2$ mm.
BOBINAS ROLO DE FIO	$\phi 300$ mm; 20Kg	$\phi 300$ mm; 20 kg	$\phi 300$ mm; 20 kg
MOTOR ARRASTO	24 V=; 50 W	24 V =; 100 W	24 V =; 100 W
VELOCIDADE MÁXIMA FIO (m/min.)	24 m/mín.	19 m/min.	19 m/min.
INTENSIDADE MÁXIMA DE SOLDADURA I_{2max}	325 A/60%	450 A/60%	450 A/60%
INTENSIDADE NOMINAL DE SOLDADURA $I_{2100\%}$	250 A/100%	350 A/100%	350 A/100%
CIRCUITO DE REFRIGERAÇÃO DA TOCHA	KIT OPCIONAL Ref. 618.12.060		SI
CONTROLO TENSÃO DE SOLDADURA	SI	SI	SI
SISTEMA DE PULSAÇÃO 2T/4T	SI	SI	SI
SANGRADURA MOTOR-ELECTROVÁLVULA	SI	SI	SI
CONTROLO COMPRIMENTO FINAL FIO	SI	SI	SI
CONTROLO RAMPA ANTIPROJECCÕES	SI	SI	SI
PESO	13.5 Kg.	14 Kg.	14.5 Kg.

Figura 1 - Dimensões gerais D-12 A / D-20 A / D-20 AR.



Dotação dos equipamentos de série :

- D-12 A: Rodas de arrasto ϕ 40mm 0.8/1.0 – 1.0/1.2. Manual de instruções.
- D-20 A: Rodas de arrasto ϕ 30mm 1.0/1.2. Manual de instruções.
- D-20 AR: Rodas de arrasto ϕ 30mm 1.0/1.2. Adaptadores de refrigeração. Manual de instruções.

CAPÍTULO 2. TRANSPORTE E INSTALAÇÃO.

No transporte do equipamento devem evitar-se os golpes e os movimentos bruscos. A posição do transporte será a referida pelas frechas indicativas da embalagem. Deve proteger-se a embalagem da caída de água.

2.1. INSTALAÇÃO.

A instalação eléctrica dos equipamentos que compõem o sistema, deve ser realizada por pessoal especializado atendendo às normas em vigor.

O emprazamento deverá cumprir os requisitos seguintes:

Lugar: Seco e ventilado, suficientemente afastado do posto de soldadura para evitar que o pó metálico originado no processo de trabalho possa introduzir-se no equipamento. O equipamento não pode ser utilizado se estiver debaixo da chuva.



**COLOQUE A MÁQUINA DE SOLDADURA EM CIMA DUMA SUPERFÍCIE PLANA E FIRME.
O TOMBO DE UM EQUIPAMENTO DESTE TIPO PODE TER CONSEQUÊNCIAS MUITO GRAVES.**

A ligação eléctrica do desbobinador realiza-se mediante uma prolonga que a une à fonte de potência GALA INDUSTRIAL. Na tabela 2 definem-se as distintas possibilidades recomendadas.

TABELA 2 – Prolongas e tochas de soldadura recomendadas.

	DESBOBINADORES		
	Ref. 618.00.000 D-12 A	Ref. 621.00.000 D-20 A	Ref. 622.00.000 D-20 AR (Refrigerada)
PROLONGAS DE CONEXÃO	Cabo 35 mm ² (5 mt) Ref. 637.00.000	Cabo 50 mm ² (5 mt) Ref. 638.00.000	Cabo 70 mm ² (5 mt) Ref. 639.00.000
	Cabo 35 mm ² (10 mt) Ref. 637.81.000	Cabo 50 mm ² (10 mt) Ref. 638.81.000	Cabo 70 mm ² (10 mt) Ref. 639.81.000
	Cabo 50 mm ² (20 mt) Ref. 637.82.000	Cabo 70 mm ² (20 mt) Ref. 638.82.000	Cabo 70 mm ² (20 mt) Ref. 639.82.000
TOCHA DE SOLDADURA RECOMENDADA	GM 36 Ref. 006308	GM 36 Ref. 006308	MB-501-D Ref. 005824

O processo de instalação geral descreve-se no manual da fonte de potência GALA INDUSTRIAL. Faça uma leitura atenta deste parágrafo.

CONDIÇÕES GERAIS DA GARANTIA

GALA GAR garante o bom funcionamento contra todo defeito de fabricação do produto GALA INDUSTRIAL D-12 A, D-20 A y D-20 AR a partir da data de compra (período de garantia) de:

- 12 MESES

Esta garantia não se aplicará aos componentes com vida útil inferior ao período de garantia, tais como repostos e consumáveis em geral.

No mesmo tempo não inclui a instalação nem o arranque, nem a limpeza ou substituição de filtros, fusíveis e as cargas de refrigerante ou óleo.

No caso de que o produto apresentasse algum defeito no período de garantia, GALA GAR compromete-se a repará-lo sem cargo adicional algum, excepto em danos sofridos pelo produto resultantes de acidentes, uso inadequado, mau trato, acessórios não apropriados, serviço não autorizado ou modificações ao produto não realizadas por GALA GAR.

A decisão de reparar, substituir peças ou facilitar um aparelho novo será conforme critério de GALA GAR. Todas as peças e produtos substituídos serão propriedade de GALA GAR.

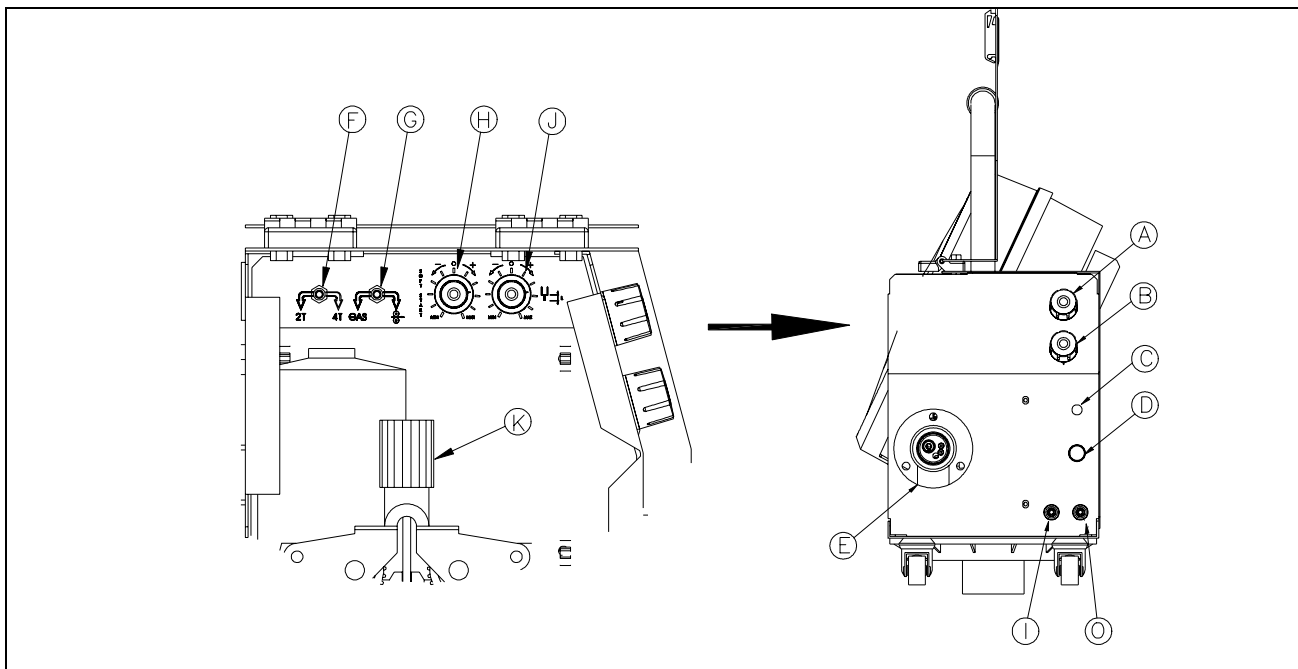
Para fazer efectiva a garantia deverá entregar-se o produto e a factura de compra devidamente preenchida e selado por um Serviço Técnico autorizado. Os gastos de envio e transporte serão a cargo do utente.

Os danos ou gastos imprevistos ou indirectos resultantes de um uso incorrecto não serão responsabilidade de GALA GAR.

CAPÍTULO 3. ARRANQUE INICIAL. FUNCIONAMENTO E REGULAÇÃO.

Em princípio, a ligação do sistema e as operações prévias devem ser realizadas assim como se indica nos CAPÍTULOS 2 e 3 do manual de instruções da fonte de potência GALA INDUSTRIAL.

Fig. 2. Painéis de controlo dos desbobinadores GALA INDUSTRIAL.



A- Controlo da velocidade de fio.

B- Controlo da tensão de soldadura (Fontes de potência electrónica).

B- Indicador luminoso arranque-paragem.

D- Porta-fusíveis.

Sistema de protecção geral do desbobinador. Contém um fusível DIN 6x32 de 10 A.

E- Conector fêmea para a pistola.

F- Interruptor modo de trabalho 2T – 4T.

- Modo de trabalho 2T.

Deve manter-se oprimido o pulsador da pistola para realizar a operação de soldagem.

- Modo de trabalho 4T.

Permite liberar o dedo do pulsador da tocha efectuando a operação da soldagem. Para concluir o processo de soldadura deve oprimir-se outra vez o pulsador da tocha e soltar logo a seguir.

G- Interruptor sangrada gás e motor.

Colocando o interruptor nas suas posições extremas conseguiremos o accionamento exclusivo do motor de arrasto ou da electroválvula de passo do gás.

H- Controlo de rampa de aceleração inicial do motor de arrasto.

Permite diminuir a brusquidão de início do arco criando uma progressão na velocidade do motor.

J- Controlo do comprimento final do fio.

Regula a longitude final do fio na saída da tocha.

I- Acoplador água quente. (KIT OPCIONAL EM DESBOBINADORES D-12 A / D-20 A).

Para a ligação rápida do tubo de refrigeração (ROJO) da pistola.

O- Acoplador saída água fria. (KIT OPCIONAL EM DESBOBINADORES D-12 A / D-20 A).

Para a ligação rápida do tubo de refrigeração (AZUL) da pistola.

3.1 . RECOMENDAÇÕES PARA O USO DO EQUIPAMENTO E SOLDAGEM. MATERIAIS E GASES.

O ajuste dos parâmetros de soldadura nos equipamentos MIG-MAG é um trabalho mais sensível do que nos equipamentos tradicionais de soldadura. A regulação depende principalmente de:

- Tensão de soldadura. Pode efectuar-se desde o desbobinador se a fonte de potência for electrónica.
- Velocidade de fio.
- Tipo de gás usado.
- Espessura e material da peça a soldar.
- Comprimento de arco, posição da tocha e tipo de costura.

A intensidade de soldadura depende da velocidade de fio. Se a velocidade de fio aumentar, incrementar-se-á o valor da corrente de soldadura, dando como resultado um arco mais curto.

Se se deseja uma máxima penetração, deverá soldar-se à mínima tensão possível. Não se esqueça de ter em conta que à medida que a tensão baixa, o aspecto da costura piora.

O ajuste correcto dos parâmetros de soldadura traduz-se num desenvolvimento desta, suave e tranquilo, com um som característico durante a operação.

Se a velocidade de fio for elevada, o fio tende a tropeçar sendo o arco muito instável. Se a velocidade for baixa, podem existir muitas projecções ou o fio pode chegar a queimar-se.

Se o valor da reactância escolhida for baixa (em relação ao necessário), o número de projecções será alto; se a reactância for muito elevada, o fio tende a travar-se. A medida que o diâmetro de fio seja alto, devemos pensar numa reactância elevada.

O sentido no movimento da tocha e a posição dele mesmo, incidem sobre a qualidade da costura soldada.

No parágrafo 3.5 do manual de instruções da fonte de potência pode consultar uma série de recomendações em função do material a soldar.

CAPÍTULO 4. OPERAÇÕES DE MANUTENÇÃO. RECOMENDAÇÕES.

Para proporcionar uma longa vida ao equipamento deveremos seguir umas normas fundamentais de manutenção e utilização. Faça favor de pôr em prática estas recomendações.

UMA BOA MANUTENÇÃO DO EQUIPAMENTO EVITARÁ UMA GRANDE PORCENTAGEM DE AVARIAS.

4.1 MANUTENÇÃO DA MÁQUINA. RECOMENDAÇÕES GERAIS .

Recomendamos que, antes de realizar qualquer operação de manutenção sobre o desbobinador, se desligue esta da fonte de potência.

A intervenção sobre a máquina para a realização de operações de manutenção e reparação, deve realizar-se por pessoal especializado.

☞ SOPRE PERIODICAMENTE COM AR COMPRIMIDO NO INTERIOR DA MÁQUINA.

A acumulação interior de pó metálico é uma das principais causas de avarias neste tipo de equipamentos porque estão submetidos a uma grande poluição. Como medida fundamental deve separar-se o equipamento do lugar de soldadura, evitando uma colocação a curta distância.

☞ COLOCAR O EQUIPAMENTO NUM LUGAR COM RENOVAÇÃO DE AR LIMPO.

☞ MANTER SEMPRE FECHADOS OS PANEIS DA MÁQUINA.

☞ MANTENHA EM BOAS CONDIÇÕES DE USO O PISTOLA DE SOLDADURA.

Uma pistola estragada ou desgastada pode ocasionar soldaduras pouco eficazes.

☞ AO FINALIZAR A OPERAÇÃO DE SOLDAGEM VERIFIQUE QUE O GATILHO DA TOCHA ESTEJA DESBLOQUADO. (Caso de utilizar pistolas com bloqueio mecânico do pulsador).

CAPÍTULO 5. ANOMALIAS. CAUSAS PROVÁVEIS. SOLUÇÕES POSSÍVEIS.

SINTOMA. ANOMALIA.	CAUSA PROVÁVEL.	SOLUÇÃO POSSÍVEL.
PROBLEMA GERAL . NÃO FUNCIONA NADA.	A máquina carece de tensão nalgum ou todos seus elementos vitais .	1. Observar que a tensão na entrada da máquina existe; de não ser assim, deve proceder a mudar a tomada. É conveniente observar se há algum magnetotérmico "saltado".
		2. Comprovar que o fusível D do desbobinador não esteja aberto.
		3. Devem desmontar-se os painéis da máquina testando os pontos do esquema eléctrico lógicos para o caso.
SALTA LIMITADOR.	Calibre do interruptor magnetotérmico baixo para o caso. Pode existir um curto-circuito que é o que provoca que dispare o limitador.	Mude o magnetotérmico por outro de maior calibre. É importante que o interruptor magnetotérmico seja de uma CURVA CARACTERÍSTICA TIPO LENTA . No caso de que a instalação eléctrica seja de potência limitada deve provar a realização do trabalho de soldadura a níveis de corrente mais baixos.
EMBORA A MÁQUINA FIQUE LIGADA E COM O AVISADOR C ILUMINADO, AO PULSAR NÃO EXISTENHUM TIPO DE REACÇÃO	Problema na ligação fonte de potência-desbobinador.	Comprove que a ligação eléctrica entre a fonte de potência e o desbobinador seja correcta. O avisador luminoso do desbobinador deve estar aceso. Comprove o fusível do desbobinador. Faça teste no circuito eléctrico do desbobinador.
	<i>Falha do interruptor da pistola que não realiza perfeitamente o contacto.</i>	Mudar o microinterruptor da pistola.
	<i>Placa electrónica do desbobinador avariado.</i>	Substituir placa electrónica.
AO PULSAR A PISTOLA, EMBORA SALGA FIO, NÃO ACTUA O CONTACTOR OU/E NÃO FLUI GÁS DE PROTECÇÃO	Não chega tensão ao Contactor ou/e electroválvula.	Deve determinar-se se a falha provem da placa electrónica ou é uma falha de ligação eléctrica. Comprove que as bobinas do contactor ou/e electroválvula não estejam abertas.
AO DEIXAR DE PULSAR, O GÁS DE PROTECÇÃO SEGUE FLUINDO.	Existe uma impureza na câmara interior da electroválvula que impede que o pistão desta feche por completo.	Desmonte e limpe a electroválvula.
AO FINALIZAR DE SOLDAR O FIO FICA PEGADO AO TUBO DE CONTATO DA TOCHA	O contactor tem um retardo na abertura muito elevado.	Regule convenientemente o potenciómetro de comprimento final de fio existente no desbobinador.
AO FINALIZAR DE SOLDAR O COMPRIMENTO FINAL DE FIO É MUITO ELEVADO	O contactor tem um retardo na abertura muito baixo.	Regule convenientemente o potenciómetro de comprimento final de fio existente no desbobinador.
	Retira-se a tocha de forma imediata ao deixar de oprimir o pulsador desta.	O sistema de controlo de comprimento final de fio exige que não se retire de forma imediata a tocha de soldadura ao deixar de oprimir o pulsador da tocha.
O EQUIPAMENTO NÃO SOLDA CORRECTAMENTE. "NÃO REGULA BEM"	Tensão efectiva de soldadura baixa. Onda de saída não correcta.	Comprovar que não exista uma falha de fase na tensão de alimentação. Comprovar que os elementos eléctricos de contacto do circuito de soldadura sejam correctos: Pinça de massa, superfícies oxidadas ou muito sujas, boquilha de contacto de diâmetro superior ao do fio...etc. Faça teste no esquema eléctrico da fonte de potência: Tensões de entrada e saída ao rectificador.
	O fio de soldadura tem uma resistência mecânica na sua saída que impede que mantenha uma velocidade uniforme.	Examine a pistola de soldadura. Sopre no interior desta (sirga) com ar comprimido.
NO PROCESSO DE SOLDADURA EXISTEM MUITAS PROJECCÕES.	Reactância seleccionada baixa.	Cambie a tomada de reactância H da fonte de potência a um valor mais elevado.
	Gás de protecção não adequado.	Na soldadura do aço normais aconselhamos a utilização de um gás mistura Ar-CO ₂ .

SINTOMA. ANOMALIA.	CAUSA PROVÁVEL.	SOLUÇÃO POSSÍVEL.
O INÍCIO DA SOLDADURA É MUITO AGRESSIVO. EXISTEM MUITAS PROJECCÕES.	Se está a realizar trabalhos de ponteado com uma tomada de indutância elevada.	Coloque a tomada de massa no valor de indutância más baixo.
	Se está a realizar uma soldadura de alumínio existindo um problema de arrasto que provoca um acendimento de arco incorrecto ao ficar o fio travado chocando com a peça.	Examine o processo de arrasto. Evite que a pistola realize "coques", mantendo-a em linha recta. Deve conseguir que o fio ao chocar com a peça não fique travado.
	A rampa de aceleração do motor é muito baixa chegando no processo inicial de escorvamento com muita velocidade.	Regule convenientemente o potenciómetro de rampa de aceleração do motor existente no desbobinador.
	O comprimento de fio ao começar o processo de soldadura é muito baixo, o fio "rebenta".	Regule convenientemente o potenciómetro de comprimento final do fio existente no desbobinador, para obter ao final do processo de soldadura MAIOR comprimento final de fio.
	O comprimento de fio ao começar o processo de soldadura é muito longo.	Regule convenientemente o potenciómetro de comprimento final do fio existente no desbobinador, para obter ao final do processo de soldadura MENOR comprimento final de fio.

A INTERVENÇÃO SOBRE O EQUIPAMENTO DEVE SER REALIZADA POR PESSOAL ESPECIALIZADO.

SEJA AO COMEÇO SEJA AO FINAL DE UMA REPARAÇÃO VERIFICAR OS NÍVEIS DE ISOLAMENTO DO EQUIPAMENTO. DESLIGUE AS PLACAS ELECTRÓNICAS AO MEDIR O ISOLAMENTO.

O medidor de isolamento será de uma tensão de 500 V DC e será aplicado nos seguintes pontos do circuito:

- Entrada rectificador – Terra: $R_a > 50$ Mohms.
- Saída rectificador – Terra: $R_a > 50$ Mohms.
- Interruptor I2 – Saída rectificador: $R_a > 50$ Mohms.
- Circuito de controlo – Terra: $R_a > 50$ Mohms.

No caso de que observe falta de isolamento é provável que se deva à acumulação de pó metálico no interior do equipamento:

TANTO AO COMEÇO COMO AO FINAL DE UMA REPARAÇÃO, SOPRE COM AR COMPRIMIDO O INTERIOR DO EQUIPAMENTO.

RECOMENDAÇÕES PARA REDUZIR AS MOLÉSTIAS POR COMPATIBILIDADE ELECTROMAGNÉTICA (CEM).

O utente é responsável da instalação e utilização do material de soldadura seguindo as instruções deste manual e as recomendações seguintes:

Antes de instalar o material de soldadura deve ter em conta a presença no redor de:

- Cabos de potência, controlo, sinalização e telefone.
- Receptores e transmissores de rádio e televisão.
- Computadores e outros equipamentos de controlo.
- Equipamento crítico de segurança.
- Pessoas com estimuladores cardíacos ou aparelhos para a surdez.
- Material de medida e calibragem.

Para reduzir as moléstias por CEM tenha em conta a hora do dia na qual a soldadura ou outras actividades se levam a cabo. Afaste as possíveis vítimas de interferências da instalação de soldadura.

LIGUE SEMPRE A MÁQUINA À ALIMENTAÇÃO COM TOMADA DE MASSA EFICAZ.

CASO PRECISAR BLINDAGENS OU FILTRADO DE REDE SUPLEMENTARES CONSULTE COM NOSSO SERVIÇO TÉCNICO.

REALIZE AS OPERAÇÕES DE MANUTENÇÃO DO EQUIPAMENTO DESCRITAS NESTE MANUAL.

UTILIZE CABOS DE SOLDADURA TÃO CURTOS COMO SEJA POSSÍVEL E COLOCADOS UM JUNTO DO OUTRO PRÓXIMO AO CHÃO.

NO CASO DE POSTA A MASSA DA PEÇA A SOLDAR TENHA EM CONTA A SEGURANÇA DO OPERADOR E O CONJUNTO DE REGRAS NACIONAIS.

CAPÍTULO 6. MEDIDAS DE SEGURANÇA.

A utilização destes equipamentos exige na utilização e manutenção um grau máximo de responsabilidade. Leia com atenção este capítulo de segurança, assim como o resto do manual de instruções, de isso dependerá que o uso que faça do equipamento seja o correcto.

Em benefício da sua segurança e a dos demais lembre-se que:
QUALQUER PRECAUÇÃO PODE SER INSUFICIENTE !



Os equipamentos de soldadura aos quais se refere este manual são de carácter eléctrico, é importante, portanto, observar as seguintes medidas de segurança:

- A intervenção sobre o equipamento deve realizá-la exclusivamente pessoal especializado.
 - O equipamento deve ficar ligado à tomada de massa sendo esta sempre eficaz.
 - O emprazamento do equipamento não deve ser uma zona húmida.
 - Não utilizar o equipamento se os cabos de soldadura ou alimentação se encontrarem avariados. Utilizar peças originais.
- Assegure-se de que a peça a soldar faça um perfeito contacto eléctrico com a massa do equipamento.
 - Em qualquer intervenção de manutenção ou desmontagem de algum elemento interior da máquina deve desligar-se esta da alimentação eléctrica.
 - Evitar a acção sobre os comutadores do equipamento quando se estiver a realizar a operação de soldadura.
 - Evitar apoiar-se directamente sobre a peça de trabalho. Trabalharemos sempre com luvas de protecção.
 - A manipulação sobre as pistolas e massas de soldadura realizar-se-á com o equipamento desligado (Posição OFF (O) do interruptor geral). Evitar tocar com a mão desnuda as partes electricamente activas (pistola, massa, etc.).



É conveniente limpar a peça de trabalho da possível existência de gorduras e dissolventes porque estas podem descompor-se no processo de soldadura desprendendo um fumo que pode ser muito tóxico. Isto mesmo pode suceder com aqueles materiais que incorporem algum tipo de tratamento superficial (zincado, galvanizado etc.). Evite-se em todo momento a inalação dos fumos desprendidos no processo. Proteja-se do fumo e pó metálico que possa originar-se. Utilize máscaras anti-fumo homologadas. O trabalho com estes equipamentos deve realizar-se em locais ou postos de trabalho onde exista uma adequada renovação de ar. A realização de processos de soldadura em lugares fechados aconselha a utilização de aspiradores de fumo adequados.



No processo de soldadura, o arco eléctrico formado emite umas radiações de tipo infravermelho e ultravioleta, estas são prejudiciais para os olhos e para a pele, portanto deve proteger convenientemente estas zonas descobertas com luvas e prendas adequadas. A vista deve ficar protegida com um sistema de protecção homologado de um índice de protecção mínimo de 11. Com máquinas de soldadura por arco eléctrico utilize óculos de protecção para a vista e a cara. Utilize sempre elementos de protecção homologados. Nunca utilizar lentes de contacto, podem ficar aderidas à córnea a causa do forte calor emanado no processo. Tenha em conta que o arco se considera perigoso num raio de 15 metros.



Durante o processo de soldadura saltam projecções de material fundido, devem tomar-se as devidas precauções. Nas proximidades do posto de trabalho deve colocar-se um extintor. Evitar a existência de materiais inflamáveis ou explosivos nas proximidades do posto de trabalho. Evitar que se produza fogo a causa das faíscas ou escórias. Utilize sapatos homologado para este tipo de operações. Utilize protectores auditivos homologados se o ruído for elevado.



Não dirigir nunca o traçado de uma pistola de soldadura MIG para com as pessoas. Existe o perigo de uma activação do sistema.

Em ambientes com risco aumentado de choque eléctrico, incêndio, proximidades de produtos inflamáveis ou altura, observar as disposições nacionais e internacionais que correspondam.

E ANEXOS. PLANOS ELÉCTRICOS Y DESPIECES.

- DECLARACIÓN DE CONFORMIDAD PARA EL MARCADO CE.
- ESQUEMAS ELÉCTRICOS.
- PLANOS DE DESPIECE Y LISTA DE REFERENCIAS.

FORMULACIÓN PARA REALIZAR PEDIDOS DE PIEZAS DE REPUESTO:

Indique:
 1º Máquina, Referencia y Nº de serie.
 2º Tensión de Alimentación/Frecuencia.
 3º Nº de piezas, descripción y referencia de las mismas.

EJEMPLO:
 D-20 A, Ref. 621.00.000 (24V-50/60Hz)
 1 Ud PLACA ELECTRÓNICA MANDOS CSA-5.3. Ref. 618.16.002

GB APPENDICES. ELECTRICAL DRAWINGS AND REFERENCE PART LISTS.

- DECLARATION OF CONFORMITY & EC MARKING
- ELECTRICAL DIAGRAMS.
- DETAIL DRAWINGS AND REFERENCE LISTS.

FORMULA FOR MAKING ORDERS FOR SPARE PARTS:

Indicate:
 1º. Machine, Reference and Serial no.
 2º. Supply Voltage / Frequency.
 3 - No. of parts, description and reference of it.

EXAMPLE:
 D-20 A, Ref. 621.00.000 (24V-50/60Hz)
 1 U. CSA-5.3 CONTROL ELECTRONIC CARD. Ref. 618.16.002

F ANNEXES. PLANS ÉLECTRIQUES ET ÉCLATÉ.

- DÉCLARATION DE CONFORMITÉ POUR LE MARQUAGE CE.
- SCHÉMAS ÉLECTRIQUES.
- PLANS ÉCLATÉS ET LISTE DE RÉFÉRENCES.

POUR LA DEMANDE DE PIÈCES DE RECHANGE :

Veuillez indiquer :
 1º Machine, Référence et Nº de série.
 2º Tension d'alimentation / Fréquence.
 3º Nbre. de pièces, description et référence.

EXEMPLE :
 D-20 A, Réf. 621.00.000 (24V-50/60Hz)
 1 Uité PLAQUE ÉLECTRONIQUE COMMANDES CSA-5.3 Réf. 618.16.002

P ANEXOS. PLANOS ELÉCTRICOS E LISTAGEM DE PEÇAS.

- DECLARAÇÃO DE CONFORMIDADE PARA O MARCADO CE.
- ESQUEMAS ELÉCTRICOS.
- PLANOS DE LISTAGEM DE PEÇAS E LISTA DE REFERÊNCIAS.

FORMULAÇÃO PARA REALIZAR PEDIDOS DE PEÇAS DE SUBSTITUIÇÃO:

Indique:
 1º Máquina, Referência e Nº de série .
 2º Tensão de Alimentação /Frequência .
 3º Nº de peças, descrição e referência das mesmas.

EXEMPLO :
 D-20 A, Ref. 621.00.000 (24V-50/60Hz)
 1U. PLACA ELECTRÓNICA COMANDOS CSA-5.3. Ref. 618.16.002



galagar[®]
SOLDADURA

FABRICACIÓN Y VENTA DE APARATOS DE SOLDADURA AUTÓGENA, ELÉCTRICA Y CONSTRUCCIONES ELECTROMECAÑICAS.

MANUFACTURE AND SALE OF AUTOGENOUS, AND ELECTRIC WELDING APPLIANCES, AND ELECTROMECHANICAL CONSTRUCTIONS.

FABRICATION ET VENTE D'APPAREILS DE SOUDAGE AUTOGENE, ÉLECTRIQUE ET CONSTRUCTIONS ÉLECTROMÉCANIQUES.

FABRICO E VENDA DE APARELHAGENS DE SOLDADURA AUTOGÉNEA, ELÉCTRICA E CONSTRUÇÕES ELECTROMECAÑICAS.

CENTRAL:

Jaime Ferrán, 19, nave 30

Apartado de Correos 5058

50080 ZARAGOZA

Teléfono 976 47 34 10

Telefax 976 47 24 50

E-mail: comercial@galagar.com

Internet: <http://www.galagar.com>