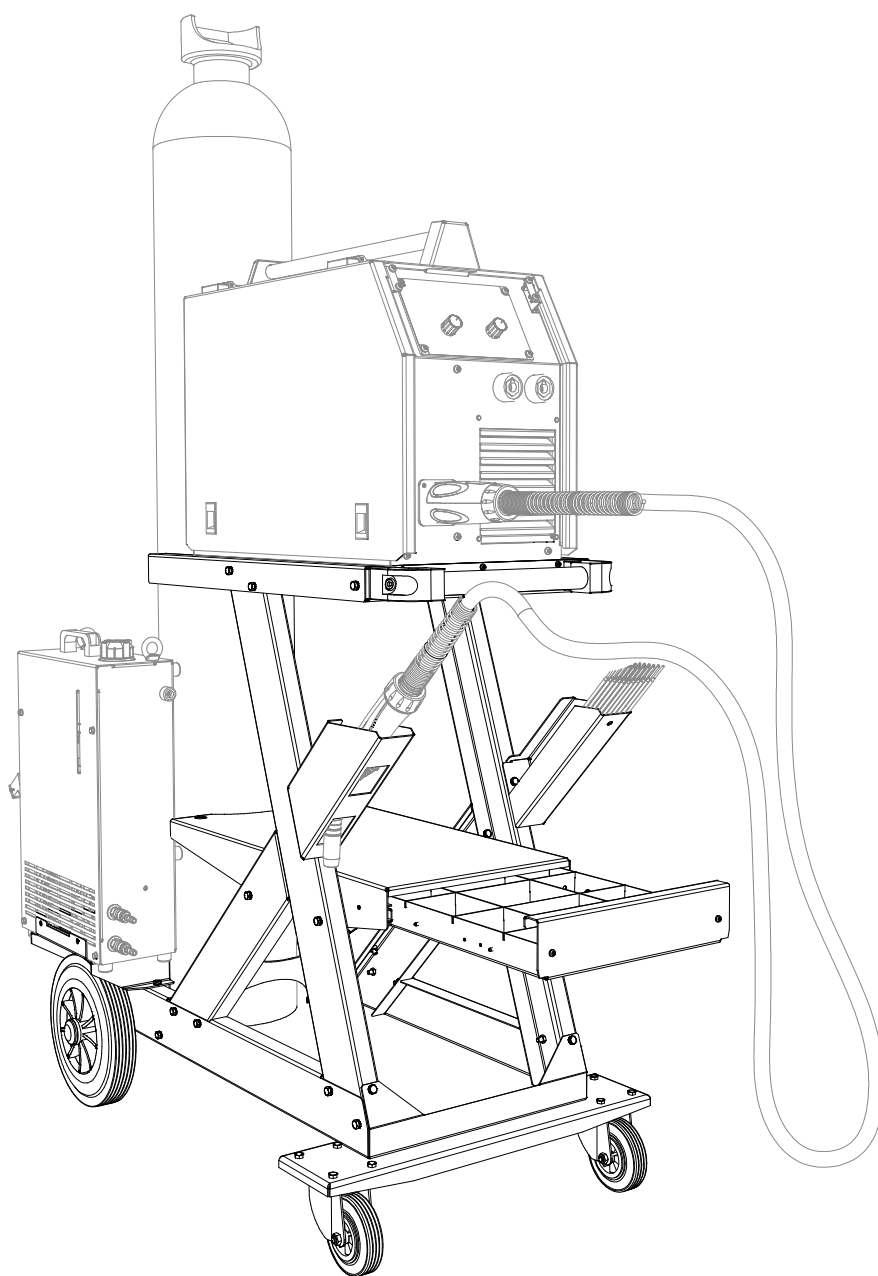


WORKSTATION

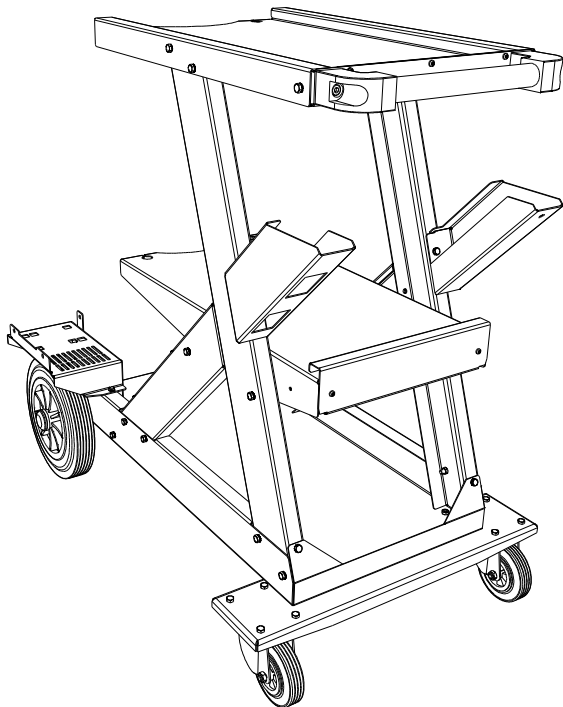
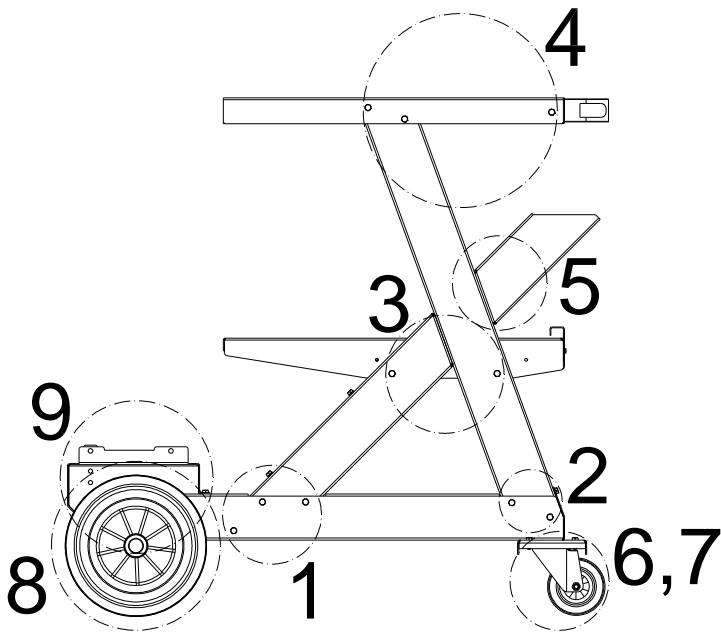


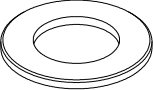
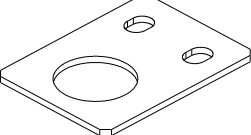
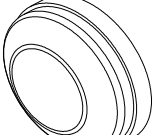





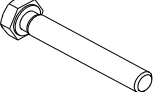



**MANUAL DE INSTRUCCIONES. TECHNICAL INSTRUCTIONS MANUAL.
MANUEL TECHNIQUE D'INSTRUCTIONS. MANUAL TÉCNICO DE INSTRUÇÕES. MANUALE DI ISTRUZIONI**





51712090

MOBILE WORKSTATION

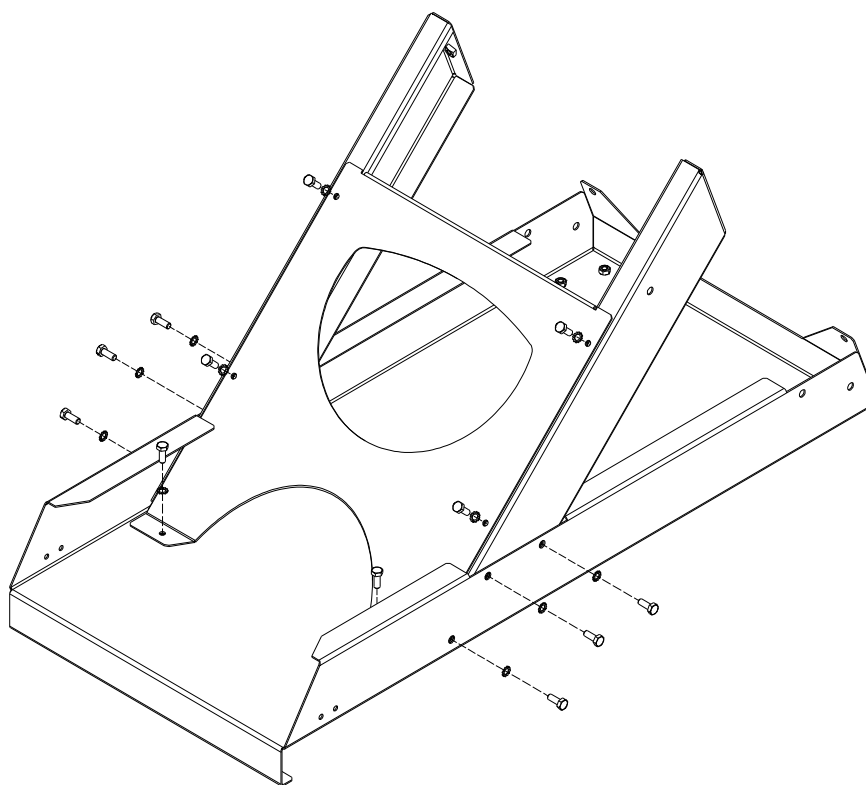


			Ud.
A		Ø20	2
B			1
C		Ø20	2
D		DIN 6798 A 5.1	4
E		DIN 6798 A 6.4	42
F		DIN 9021 Ø6	12
G		DIN 933D M5x10	4
H		M6x15	38
I		M6x40	4
J		DIN 934 M5	4
K		DIN 934 M6	8
L		M6	10

WCS OPTION

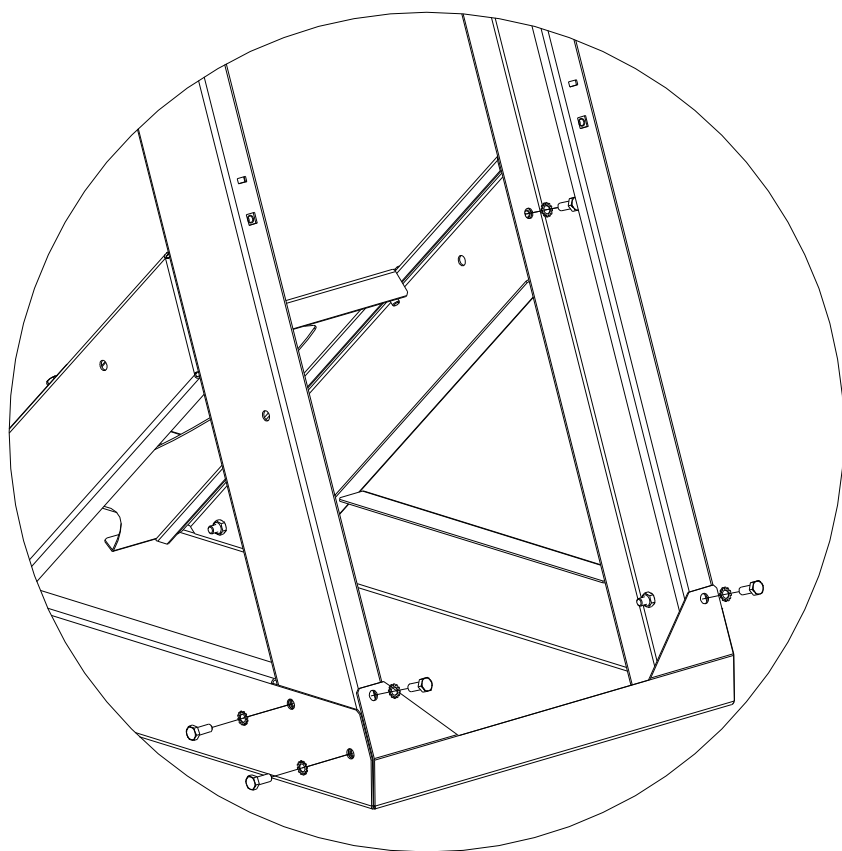
			Ud.
E		DIN 6798 A 6.4	8
H		M6x15	8

MONTAJE / ASSEMBLING / MONTAGE / MONTAGEM / MONTAGGIO



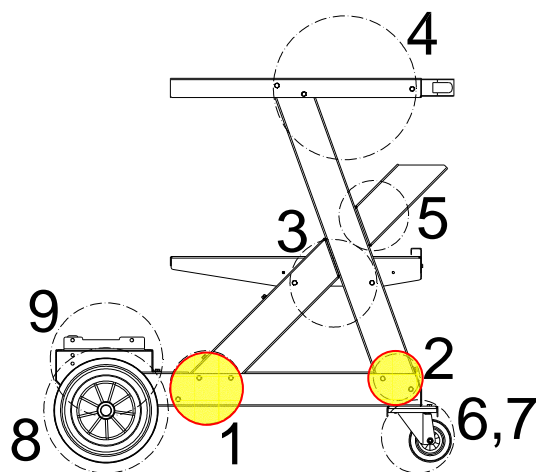
H x12; E x12; L x4

1

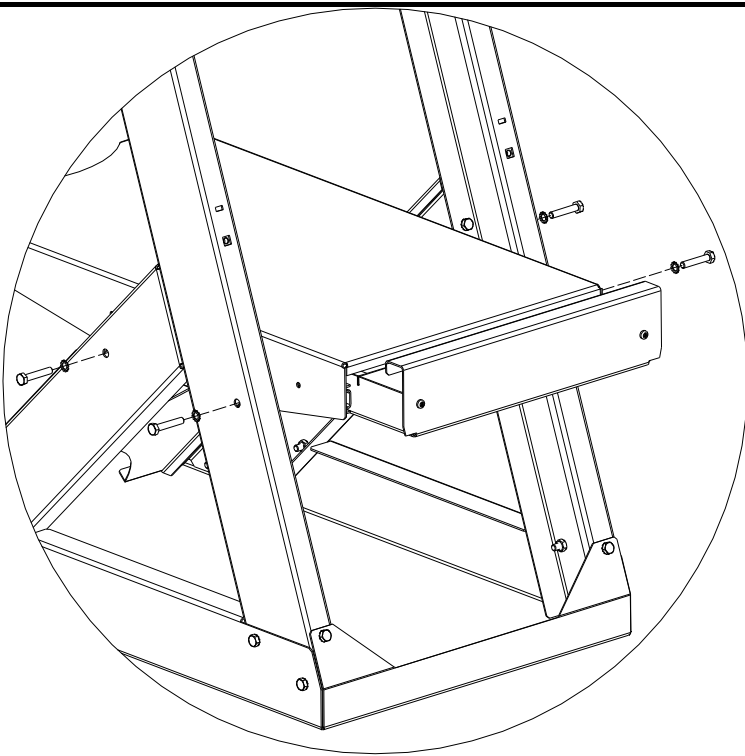


H x8; E x8; L x4

2

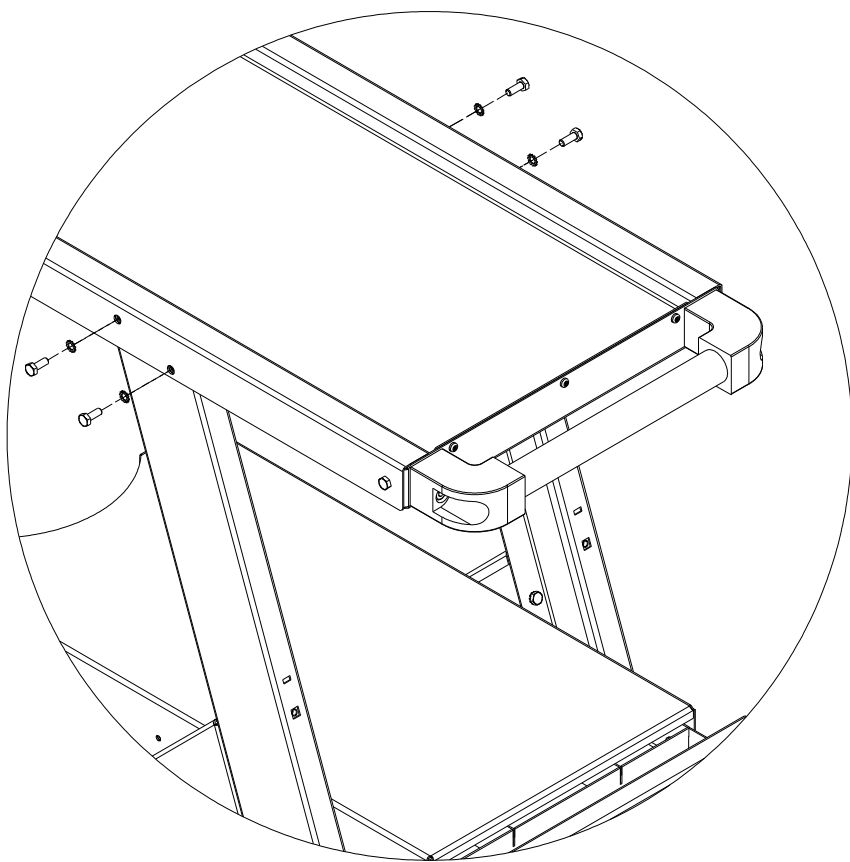


MONTAJE / ASSEMBLING / MONTAGE / MONTAGEM / MONTAGGIO



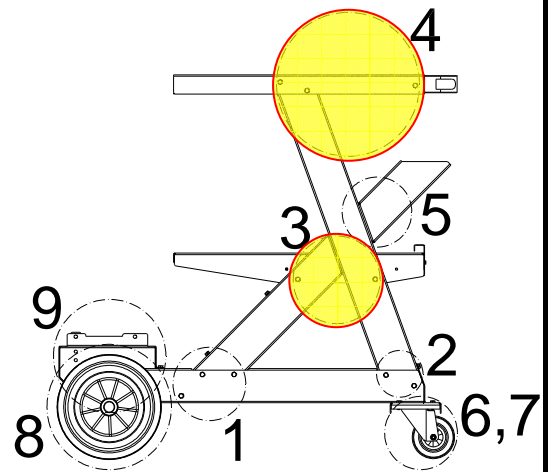
I x4; E x4

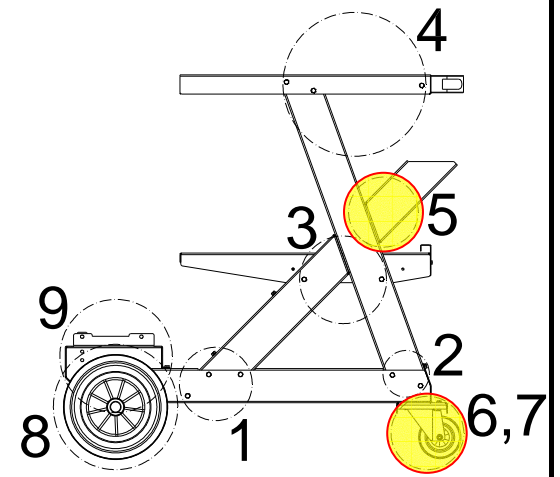
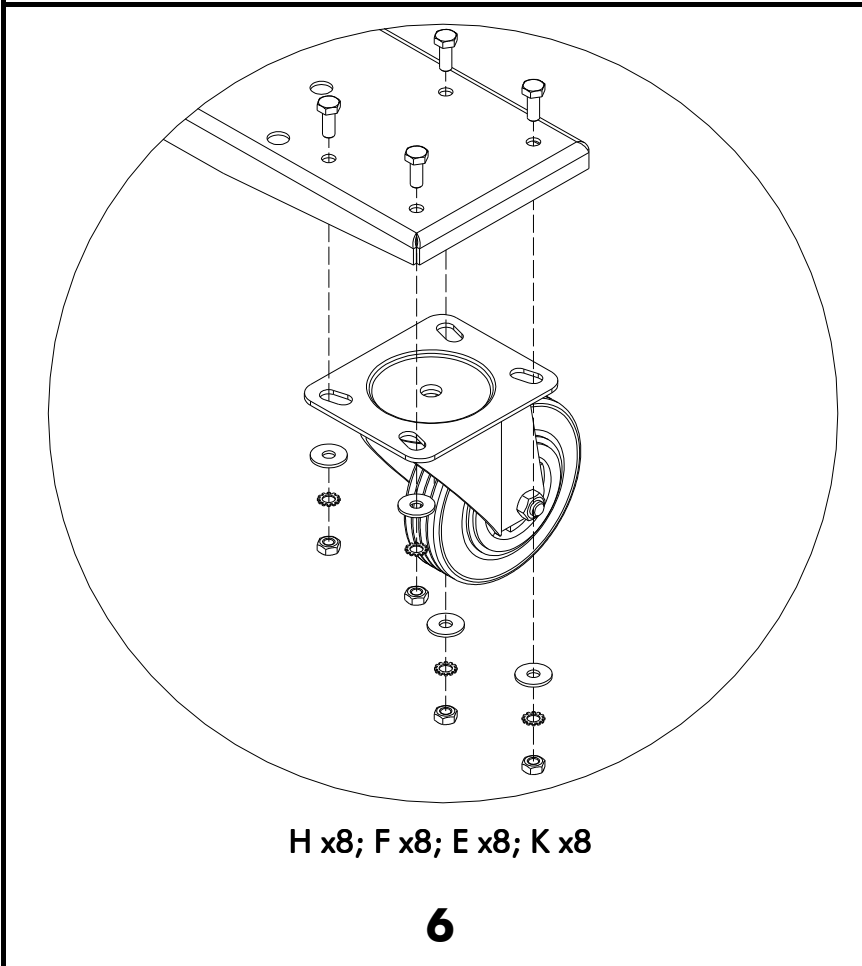
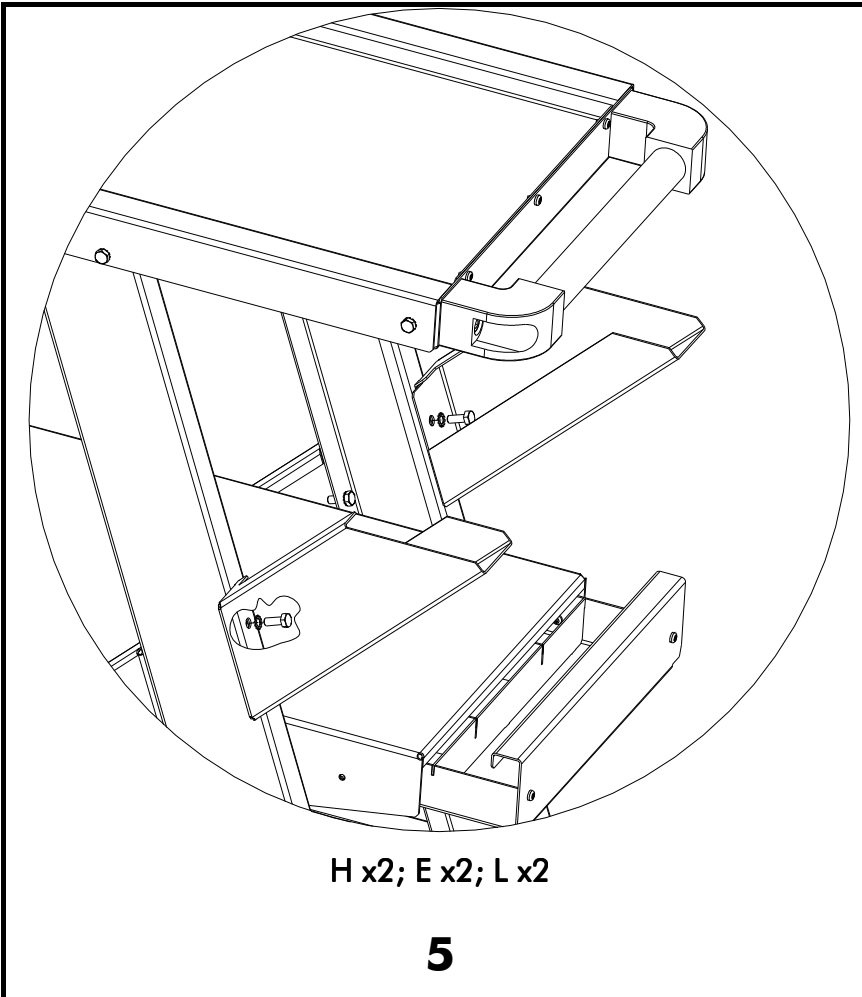
3

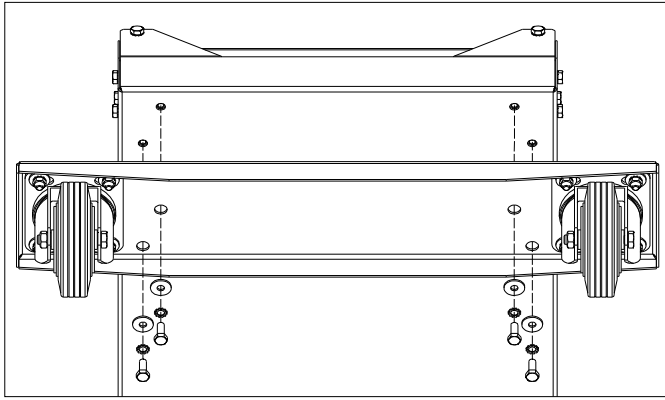


H x4; E x4

4

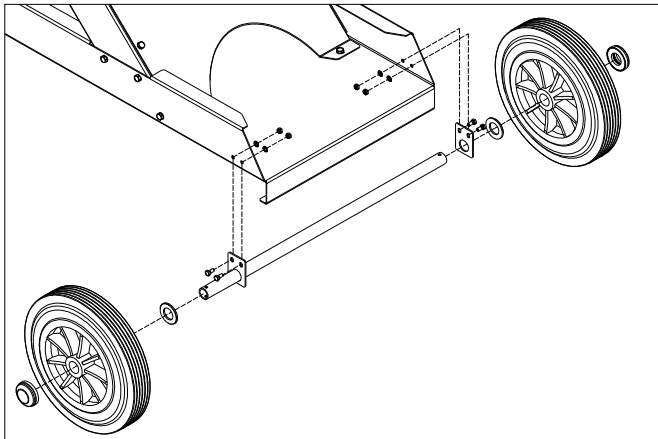






H x4; E x4; F x4

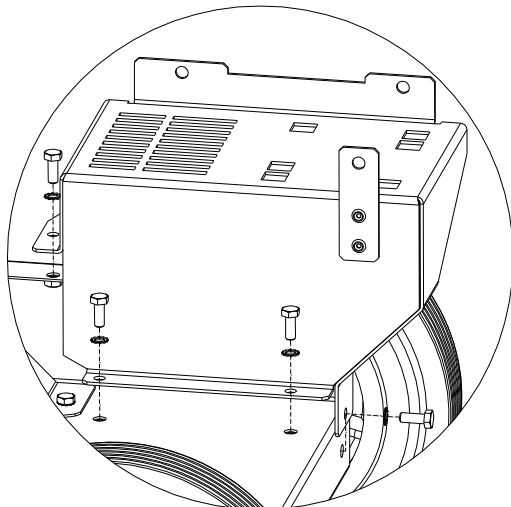
7



G x4; D x4; J x4; B x1; A x2; C x2

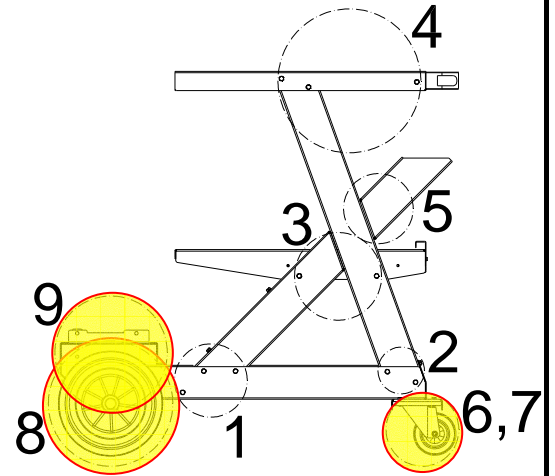
8

WCS OPTION



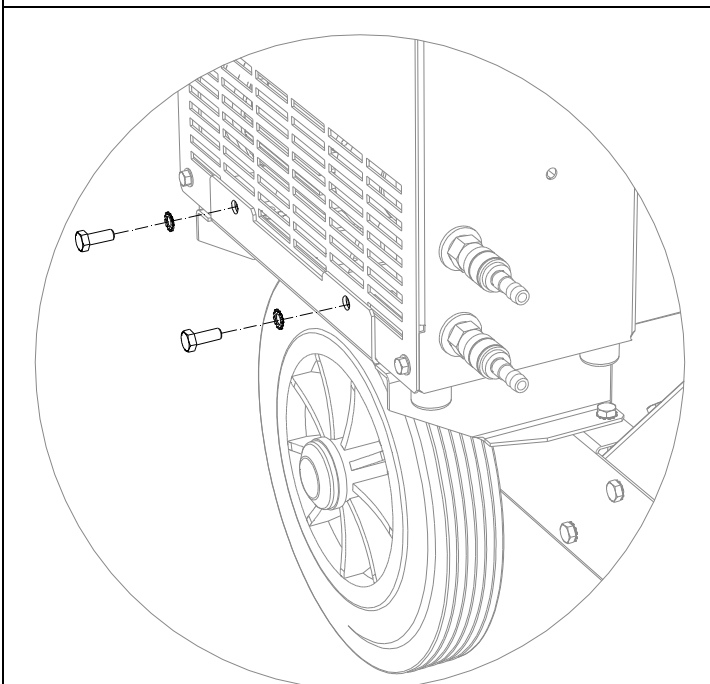
H x4; E x4

9

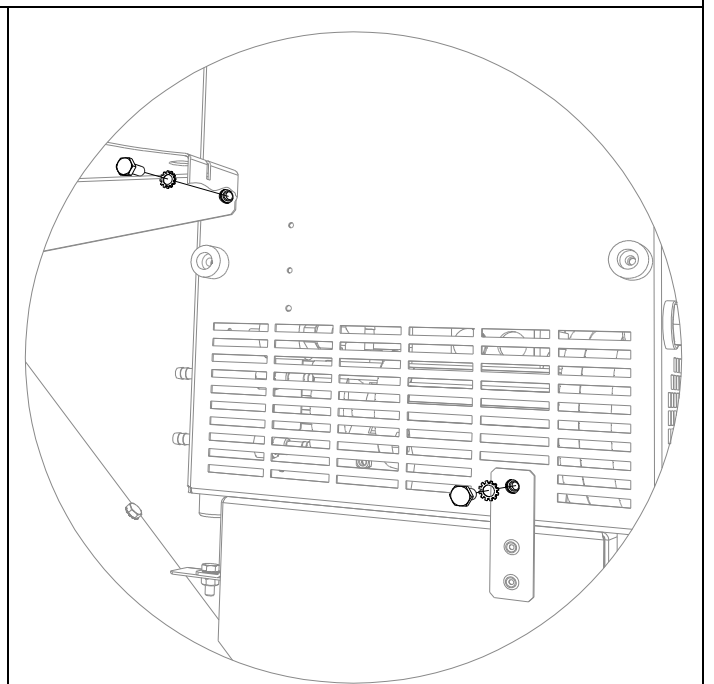


WCS OPTION

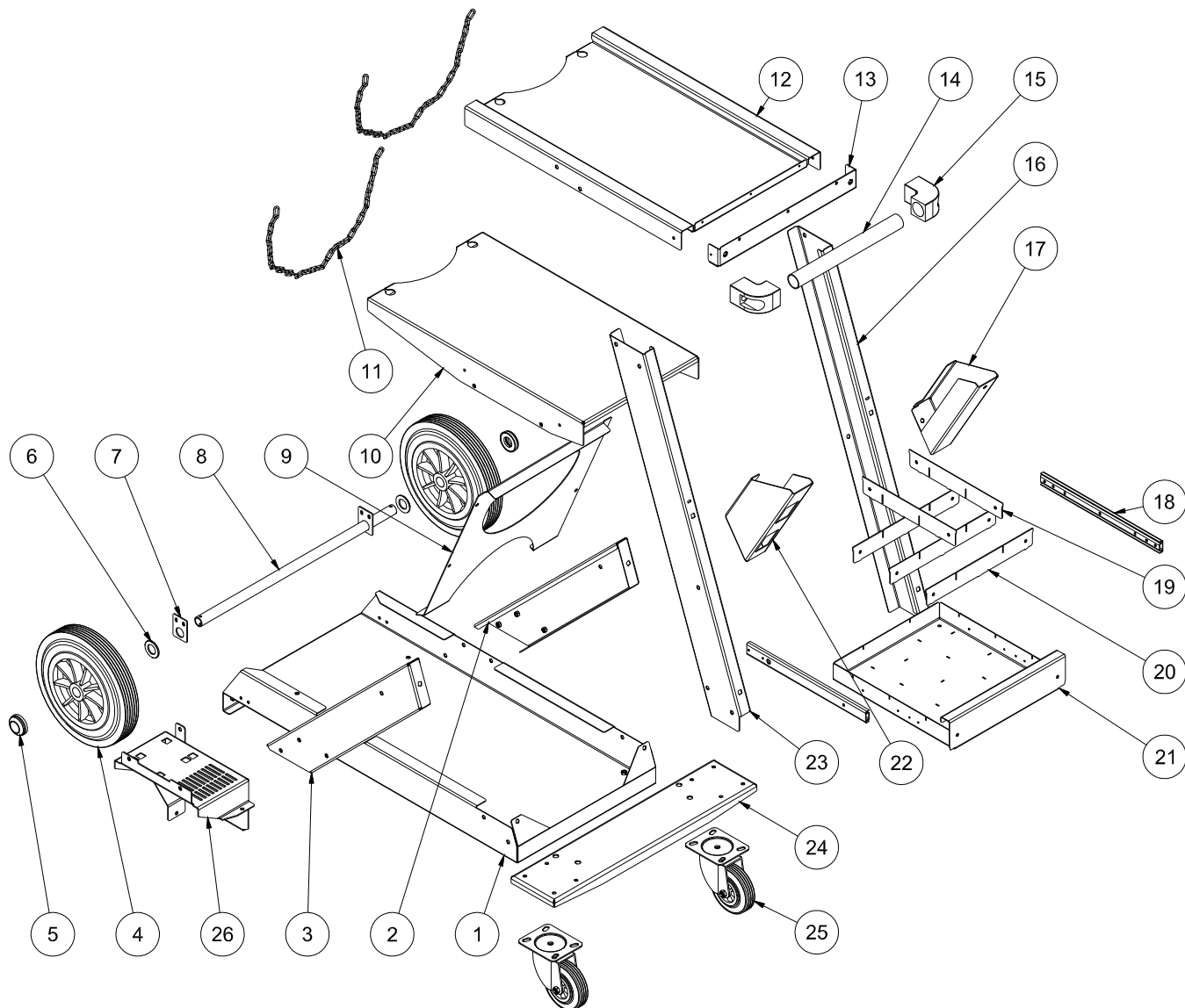
MONTAJE WCS-510 / WCS-510 ASSEMBLING / MONTAGE WCS-510/
MONTAGEM WCS-510/ MONTAGGIO WCS-510



H x2; E x2



H x2; E x2



MARCA	REFERENCIA	DESCRIPCION
	1	CONJUNTO CHASIS
	2	CONJUNTO SOPORTE DERECHO CORTO
	3	CONJUNTO SOPORTE IZQUIERDO CORTO
	4	RUEDA FIJA
	5	TAPA BLOQUEO RUEDA Ø20MM
	6	ARANDELA PLANA DE 20 CINCADA
	7	ARANDELA EJE CINCADA
	8	CONJUNTO EJE
	9	CHAPA FIJACION SOPORTES-CHASIS
	10	CONJUNTO BANDEJA INFERIOR
	11	CADENA SUJECCION BOTELLA
	12	BANDEJA SUPERIOR
	13	CONJUNTO SOPORTE ASA-BANDEJA SUPERIOR
	14	TUBO ASA
	15	SOPORTE ASA Ø30
	16	CONJUNTO SOPORTE DERECHO LARGO
	17	SOPORTE DERECHO ACCESORIOS
	18	GUIA CAJON (JUEGO)
	19	CHAPA DIVISORA CORTA CAJON
	20	CHAPA DIVISORA LARGA CAJON
	21	CAJON
	22	SOPORTE IZQUIERDO ACCESORIOS
	23	CONJUNTO SOPORTE IZQUIERDO LARGO
	24	SOPORTE RUEDAS GIRATORIAS
	25	RUEDA GIRATORIA
	26	KIT SOPORTE WCS-510 / ESTACION (OPTION) (V1)

(V1) Se añade la marca 26 según IMD 090210-1