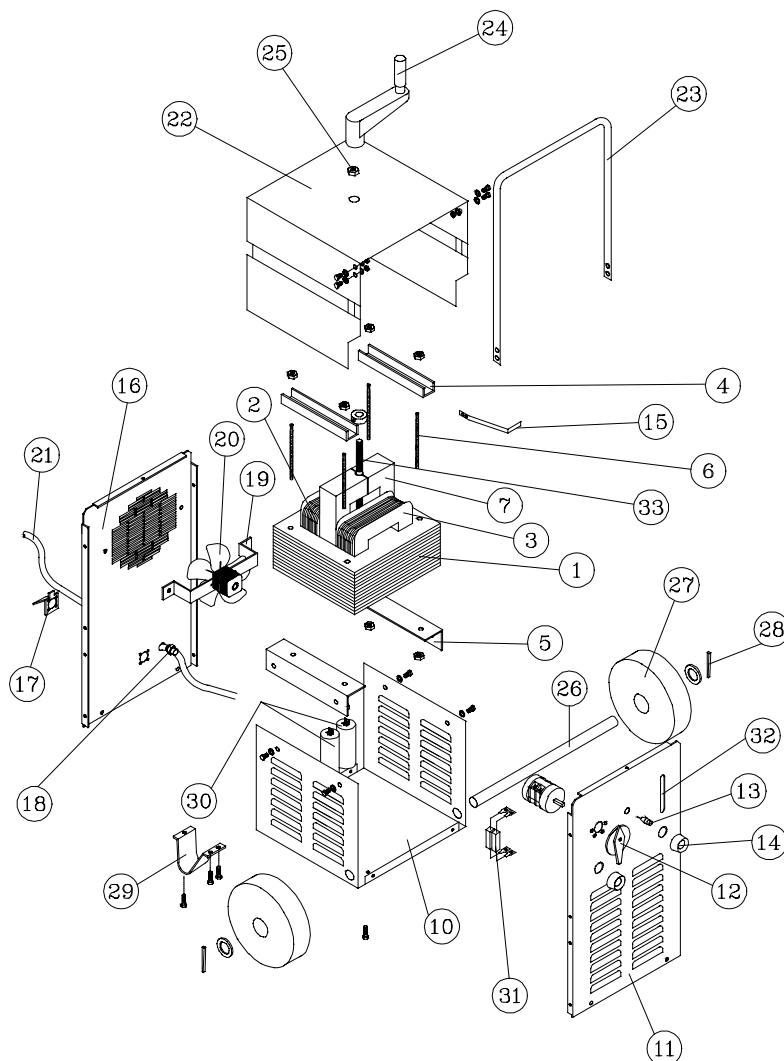


220/380V-50Hz



MARCA	REFERENCIA	DESCRIPCION
1	583.10.001	CHAPA DEL NUCLEO
2	521.04.004	BOBINA PRIMARIA
3	521.04.005	BOBINA SECUNDARIA
4	583.10.015	APRIETE NUCLEO SUPERIOR
5	520.10.006	SOPORTE TRANSFORMADOR
6	520.10.007	ESPARRAGO NUCLEO
7	586.16.006	SHUNT
10	520.10.009	CHASIS
11	521.00.010	FRENTE ANTERIOR
12	521.06.011	INTERRUPTOR CAMBIO DE TENSION
13	497.16.017	INDICADOR MARCHA PARO
14	584.12.024	CONECTOR HEMBRA
15	520.10.012	INDICADOR INTENSIDAD
16	520.10.013	FRENTE POSTERIOR
17	492.16.032	BASE CONEXION PINZA PORTATIL
18	492.16.014	APRIETE CABLE
19	520.10.014	SOPORTE VENTILADOR
20	520.16.015	VENTILADOR
21	520.02.016	CABLE ENTRADA
22	520.10.021	ENVOLVENTE
23	520.10.022	ASA
24	520.13.023	MANIVELA
25	520.11.024	TUERCA FIJACION VOLANTE
26	520.10.025	EJE
27	520.16.026	RUEDAS
28	000.13.019	PASADOR ALETAS
29	520.10.027	PATA
30	-----	CONDENSADOR
31	-----	RESISTENCIA
32	520.13.110	VISOR
33	521.12.008	CONJUNTO HUSILLO