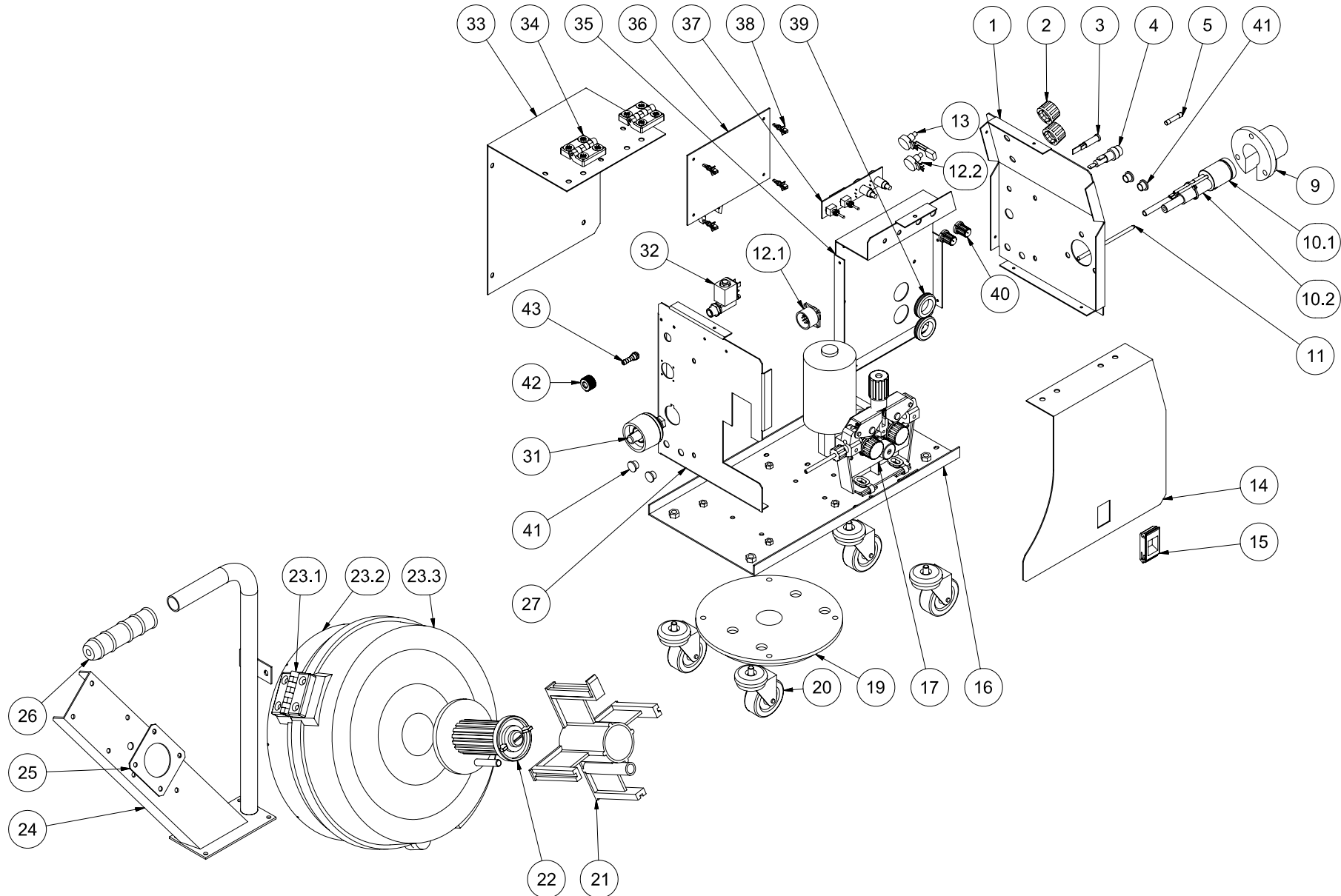


24V - 50/60 Hz





REPUESTOS. DEVANADORA "D-20A"  
PARTS LIST. WIRE-FEED UNIT "D-20A"  
LISTE DES PIÈCES. DÉVIDOIRS DE FIL "D-20A"

REF: 621.00.000

19-04-10

HOJA:62100000 V7 2/2

24V-50/60HZ

Nº	REF.	DESCRIPCION	DESCRIPTION	DESCRIPTION	V
1	62110002	FRENTE ANTERIOR	FRONT PART	PARTIE ANTÉRIEURE	
2	63112006	MANDO POTENCIÓMETRO	POTENTIOMETER CONTROL	COMMANDE POTENTIOMÈTRE	
3	45116014	LAMPARA	LAMP	LAMPE	
4	49716033	PORTAFUSIBLES	FUSE-HOLDER	PORTE-FUSIBLES	
5	00552020	FUSIBLE	FUSE	FUSIBLE	
9	49006247	PROTECCIÓN FRONTAL	FRONT SAFETY PROTECTION	PROTECTION FRONTALE	
10	43802147	CONECTOR ANTORCHA MIG	MIG TORCH CONNECTOR	CONNECTEUR TORCHE MIG	V7
10.1	49006147	CUERPO CONECTOR ANTORCHA	TORCH CONNECTOR BODY	CORPS CONNECTEUR TORCHE	
10.2	43810547	SOPORTE TUBO GUIA	WIRE CONDUIT SUPPORT	SUPPORT GAINÉ GUIDE-FIL	V7
11	63000014	TUBO GUIA HILO	WIRE CONDUIT	GAINÉ GUIDE-FIL	
12	61812013	MAZO CONTROL	CONTROL CABLE BUNDLE	NAPPE DE CÂBLES DE CONTRÔLE	V2
12.1	61816017	CONECTOR CONTROL	CONTROL CONNECTOR	CONNECTEUR DE CONTRÔLE	
12.2	00550550	POTENCIOMETRO	POTENTIOMETER	POTENTIOMÈTRE	
13	61812014	POTENCIOMETRO CON CONECTOR	POTENTIOMETER WITH CONNECTOR	POTENCIOMÈTRE AVEC CONNECTEUR	
14	61810006	LATERAL MOVIL	MOBILE SIDE	LATÉRAL MOBILE	
15	00315001	CIERRE	LOCKING DEVICE	FERMETURE	
16	61810001	CHASIS	FRAME	CHÂSSIS	
17	61716501	SISTEMA ARRASTRE COMPLETO	COMPLETE DRIVING SYSTEM	SYSTÈME D'ENTRAÎNEMENT COMPLET	V7
19	61813220	SOPORTE DEVANADORA	WIRE FEEDER SUPPORT	SUPPORT DÉVIDOIR	
20	43516042	RUEDA GIRATORIA	ROTATING WHEEL	ROUE TOURNANTE	V5
21	80071005	ADAPTADOR CARRETE HILO	WIRE REEL ADAPTER	ADAPTATEUR POUR BOBINE DE FIL	
22	49216019	SOPORTE CARRETE	REEL SUPPORT	SUPPORT POUR BOBINE	
23	61812022	CUBRE-ROLLO COMPLETO	COMPLETE ROLL-COVER	COUVRE-BOBINE COMPLÈTE	
23.1	00313002	BISAGRA	HINGE	CHARNIÈRE	
23.2	61806122	BASE CUBRE-ROLLO	ROLL-COVER BASE	BASE COUVRE-BOBINE	
23.3	61806222	TAPA CUBRE-ROLLO	ROLL-COVER LID	CAPOT COUVRE-BOBINE	
24	61812007	SOPORTE CARRETE-ASA	REEL-HANDLE SUPPORT	SUPPORT BOBINE-POIGNÉE	
25	61810009	REFUERZO	REINFORCEMENT	RENFORT	
26	47316049	EMPUÑADURA	HANDLE	POIGNÉE	
27	61810003	FRENTE POSTERIOR	REAR PART	PARTIE POSTÉRIEURE	
31	61216019	CONECTOR SOLDADURA	WELDING CONNECTOR	CONNECTEUR DE SOUDAGE	
32	43516011	ELECTROVALVULA	SOLENOID VALVE	ÉLECTROVALVE	V4
33	61810005	LATERAL FIJO	FIXED SIDE	LATÉRAL FIXE	
34	00313001	BISAGRA	HINGE	CHARNIÈRE	
35	61810004	CENTRAL	CENTRAL	CENTRAL/E	
36	63116001	PLACA ELECTRONICA CONTROL	ELECTRONIC CONTROL BOARD	PLAQUE ÉLECTRONIQUE DE CONTRÔLE	
37	61816002	PLACA ELECTRONICA CONTROL	ELECTRONIC CONTROL BOARD	PLAQUE ÉLECTRONIQUE DE CONTRÔLE	
38	45006117	SEPARADOR	SPACER	SÉPARATEUR	
39	63116040	PASAMUROS	INSULATING BUSHING	BORNE PASSE-FIL	
40	61812004	MANDO POTENCIÓMETRO	POTENTIOMETER CONTROL	COMMANDE POTENTIOMÈTRE	
41	00332001	TAPON	PLUG	BOUCHON	
42	80001000	TUERCA	NUT	ECROU	V4
43	80001001	RACOR	COUPLING	RACCORD	V4

V	Nº	REF	→	REF	IMD
V2	12			61812013	
V3	17	<del>61716001</del>	→	61716101	
V4	32	<del>61812010</del>	→	43516011	IMD-061201-1
	42	--	→	80001000	
	43	--	→	80001001	
V5	20	<del>61812042</del>	→	43516042	IMD-081107-1
V7	10	<del>62212011</del>	→	43802147	IMD-100419-4
V7	10.2	<del>62001015</del>	→	43810547	
V7	17	<del>61716101</del>	→	61716501	