



SOMOS
DESDE 1945
FABRICANTES

Industria del Refresco

gala gar[®]
REGULACIÓN

Procesos de gasificación e impulsión de bebidas carbónicas para sistema Postmix y Premix





gala gar[®]
REGULACIÓN



ÍNDICE

1.	SISTEMA POSTMIX. EQUIPOS PARA LA REGULACIÓN DEL GAS DE LA BOTELLA PARA LA IMPULSIÓN Y GASIFICACIÓN DE BEBIDAS CARBÓNICAS	04
	• Regulador doble para botella CO ₂ 8 BAR	05
	• Regulador doble Modelo “MICKEY” para botella CO ₂ 8 BAR	06
	• Panel de descompresión 2 reguladores Modelo “MICKEY” para CO ₂ 8 BAR	07
	• Panel de descompresión 2 reguladores para CO ₂ 8 BAR	08
2.	SISTEMA PREMIX. REGULACIÓN DEL GAS DE LA BOTELLA PARA LA IMPULSIÓN Y GASIFICACIÓN DE BEBIDAS CARBÓNICAS EN ESTABLECIMIENTOS HOSTELEROS O INSTALACIONES MÓVILES DE EXTERIOR	09
	• Manorreductor EN-3000 CO ₂ 8 BAR posterior cromo	10
	• Manorreductor compacto Modelo “MICKEY” EN-3000 CO ₂ 8BAR	11
3.	EQUIPO PARA GARANTIZAR EL SUMINISTRO DE CO₂ TANTO EN EL SISTEMA PREMIX COMO EN EL SISTEMA POSTMIX	12
	• Panel de descompresión CO ₂ 2 vías 10 BAR	13
	• Accesorios	14
	• Equipo para sujeción fija dispuesto de 2 entradas y 1 salida de gas	14
	• Latiguillo PVC CO ₂ para botella	14

1.

SISTEMA POSTMIX.

EQUIPOS PARA LA REGULACIÓN DEL GAS DE LA BOTELLA
PARA LA IMPULSIÓN Y GASIFICACIÓN DE BEBIDAS CARBÓNICAS.

Equipos ligeros y de tamaño reducido de regulación de CO₂, para sujeción a botella, dispuestos de entrada y salida de gas regulado, y manómetros que indican la presión de entrada y salida de gas al regulador.

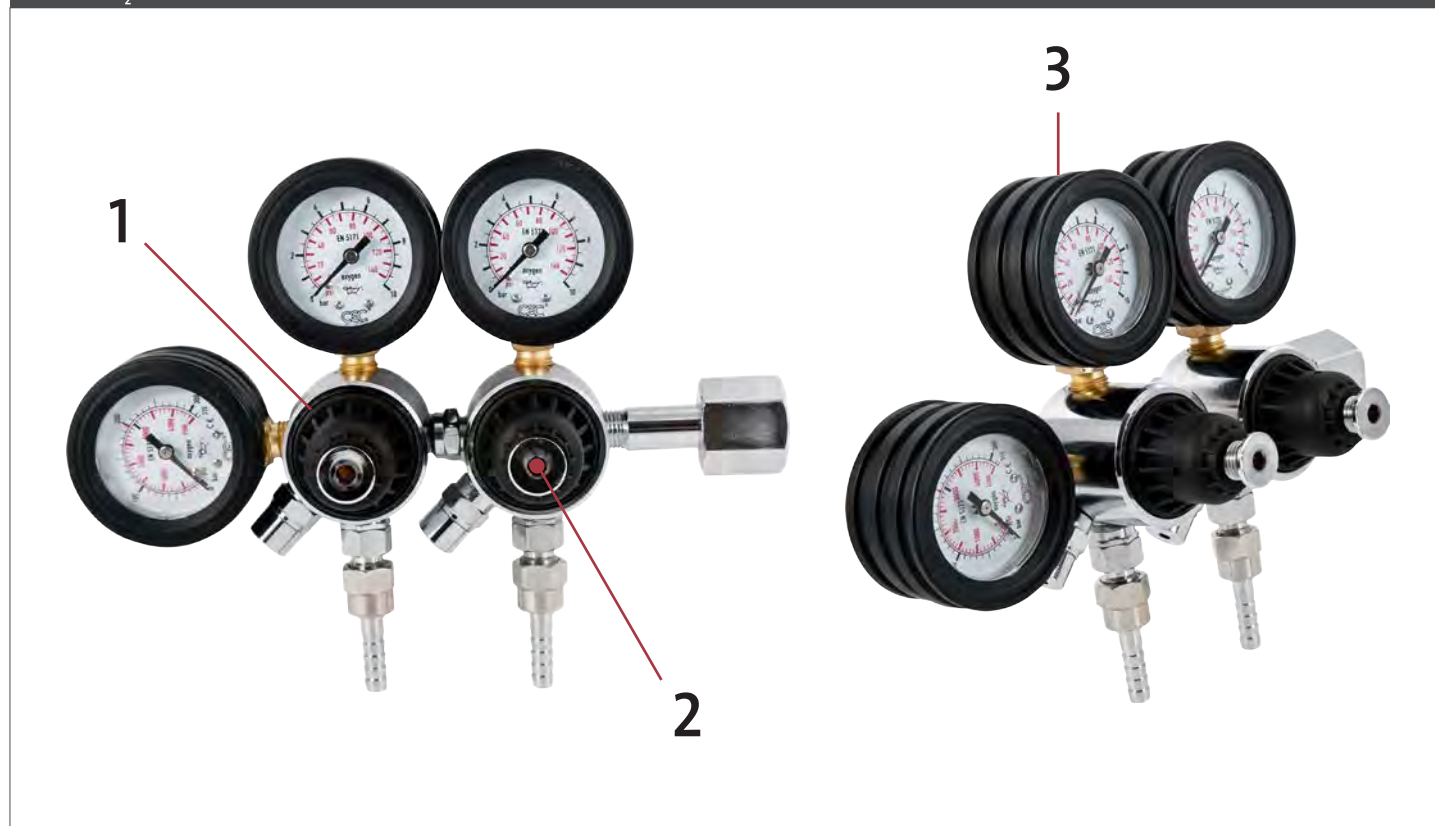
Se trata de equipos para sujeción a botella con entrada y 2 salidas de gas regulado por dos manorreductores con manómetros de lectura de presión regulada.

Todos estos reguladores disponen de Servicio Post-Venta en todos sus componentes, así como posibilidad de personalización (Propiedad de ..., Número de serie, ...)

REGULADOR DOBLE PARA BOTELLA CO₂ 8 BAR

RP-2R-CO₂

REF. 396.00.382



- 1.** Regulación fina y precisa de la presión hasta 8 BAR.
- 2.** Impide superar la presión máxima de 8 BAR mediante tope mecánico. Dificulta la manipulación de la presión regulada por parte del hostelero.
- 3.** Manómetros protegidos para reducir deterioro por golpes.

Reguladores fabricados para instalaciones fijas bajo mostrador con entrada de gas lateral y acoplamiento directo a la botella, minimizando así el riesgo por rotura en caídas.

Dimensiones: 230 x 135 x 100 mm.

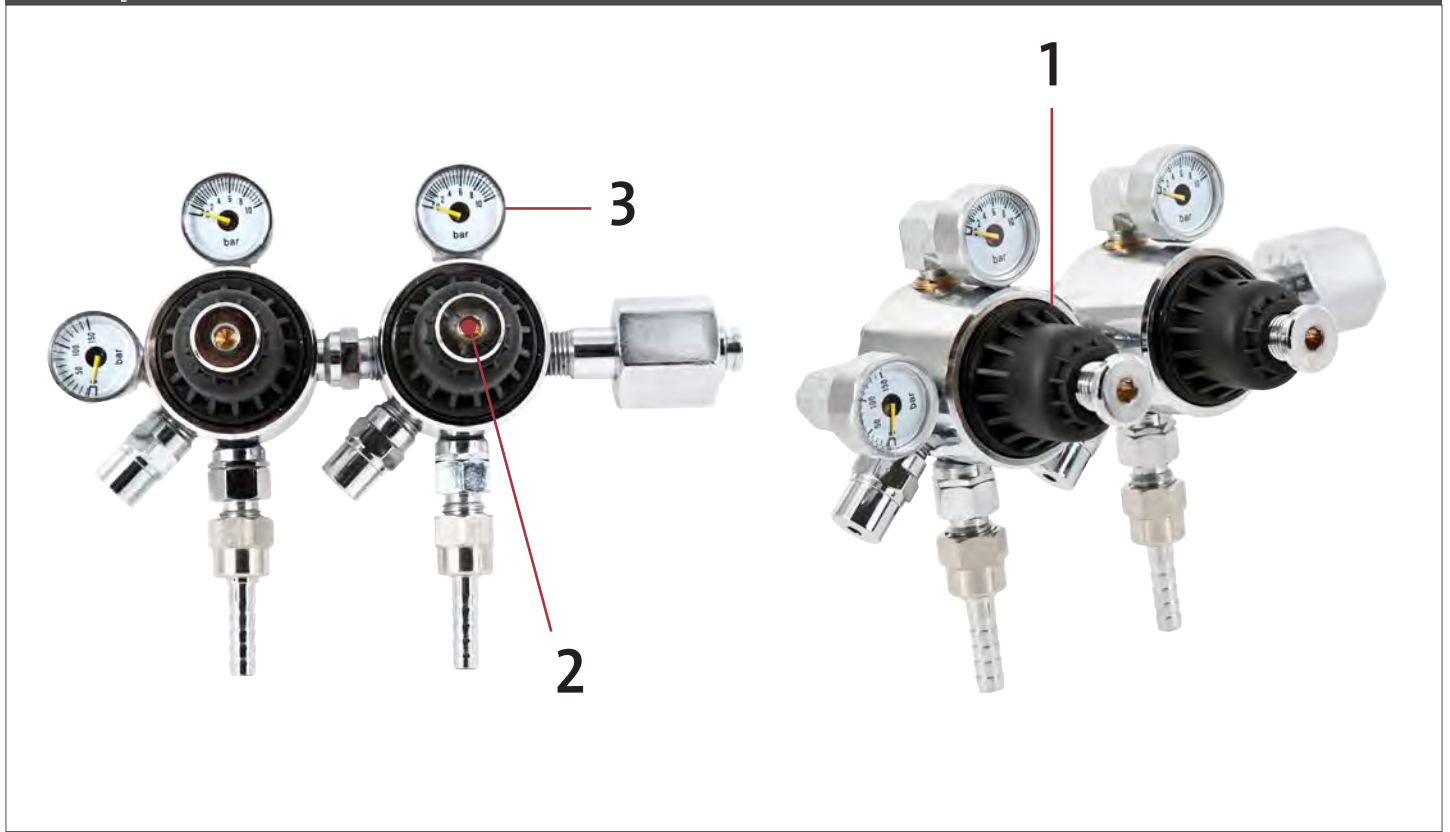
Peso: 1,6 kg.

Características técnicas:

- Permite regulación independiente de cada uno de los reguladores en función de la necesidad del proceso.
- Cada regulador incorpora un antirretorno de gas a la salida.
- Personalizado y seriado según especificaciones del cliente.

REGULADOR DOBLE MODELO “MICKEY” PARA BOTELLA CO₂ 8 BARRP-2R-CO₂

REF. 396.00.482



1. Regulación fina y precisa de la presión hasta 8 BAR.
2. Impide superar la presión máxima de 8 BAR mediante tope mecánico. Dificulta la manipulación de la presión regulada por parte del hostelero.
3. Manómetros compactos para reducir deterioro por golpes.

Reguladores fabricados para instalaciones fijas bajo mostrador con entrada de gas lateral y acoplamiento directo a la botella, minimizando así el riesgo por rotura en caídas.

Dimensiones: 205 x 115 x 100 mm.

Peso: 1,2 kg.

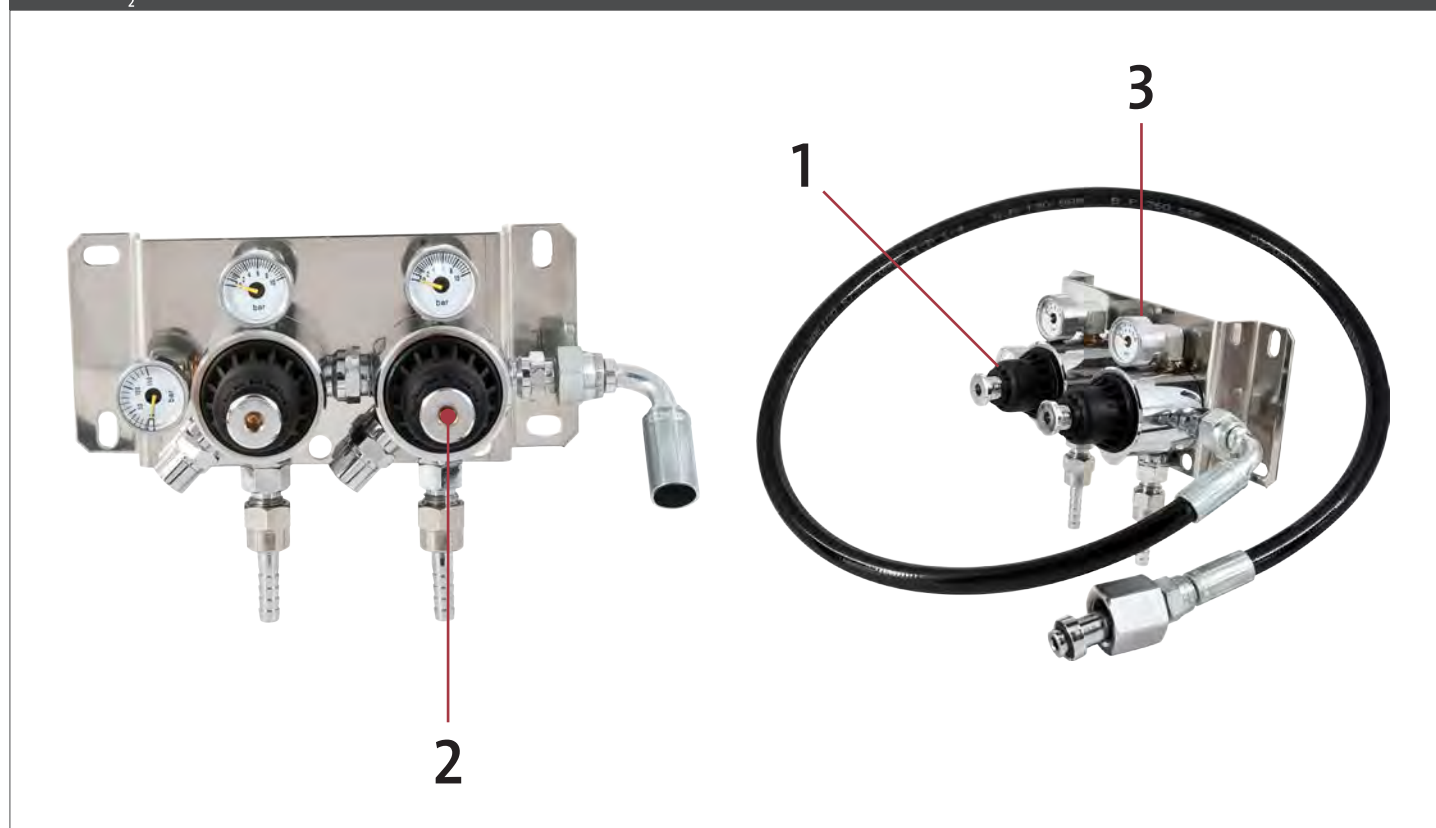
Características técnicas:

- Permite regulación independiente de cada uno de los reguladores en función de la necesidad del proceso.
- Cada regulador incorpora un antirretorno de gas a la salida.
- Personalizado y seriado según especificaciones del cliente.

PANEL DE DESCOMPRESIÓN 2 REGULADORES MODELO "MICKEY" PARA CO₂ 8 BAR

PD-2R-CO₂

REF. 396.00.782



- 1.** Regulación fina y precisa de la presión hasta 8 BAR.
- 2.** Impide superar la presión máxima de 8 BAR mediante tope mecánico. Dificulta la manipulación de la presión regulada por parte del hostelero.
- 3.** Evita golpes en equipo y manómetros.

Producto preparado para integrar al equipo portátil y para la unión a la botella de CO₂ mediante latiguillo reduciendo, así, las incidencias por caídas de botella y roturas del regulador. Este regulador es indicado también para instalaciones bajo mostrador de manera fija y permite trabajar a dos presiones distintas de salida con una única botella de CO₂.

Dimensiones: 180 x 80 x 110 mm.

Peso: 1,4 kg.

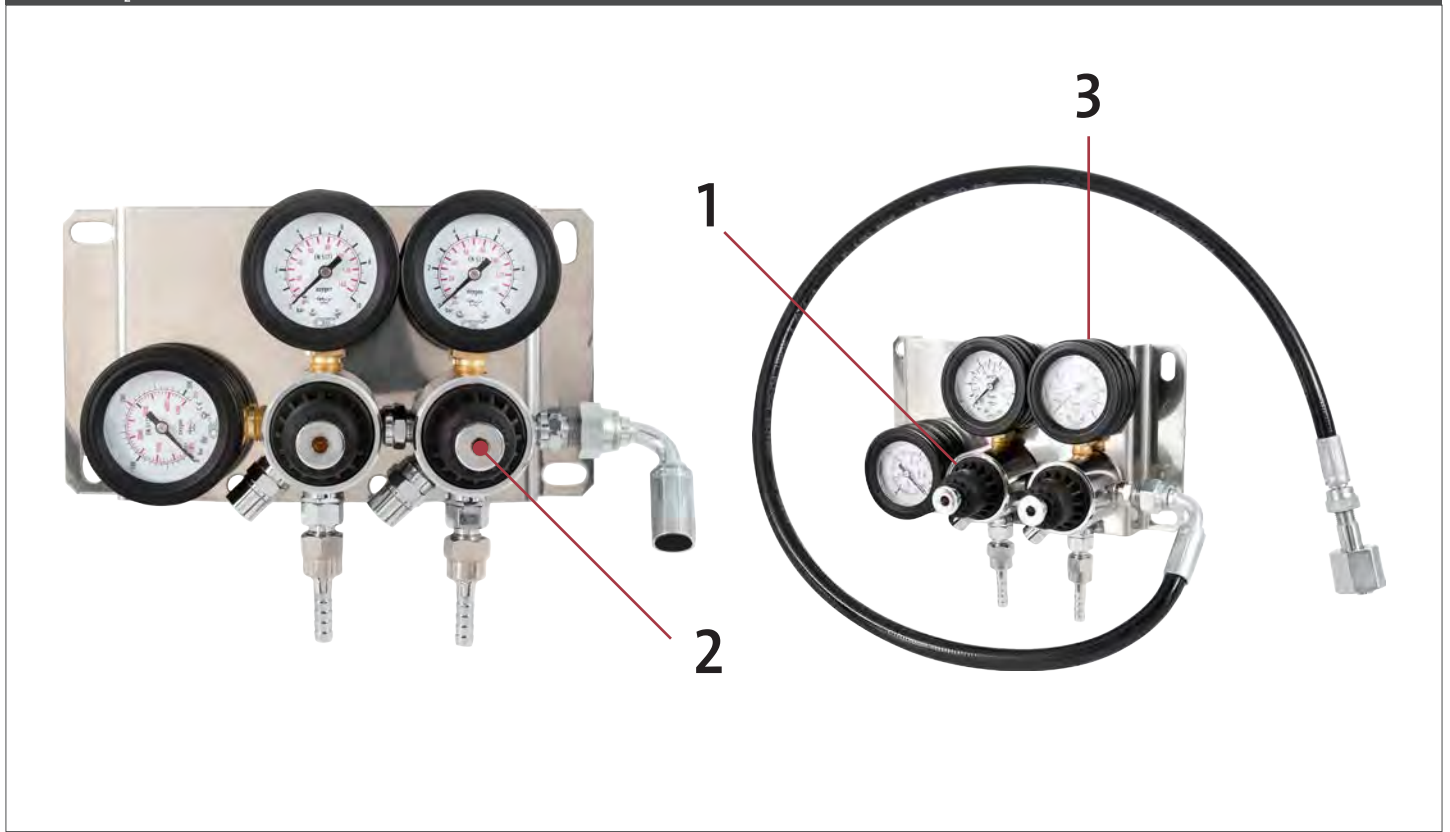
Características técnicas:

- Permite regulación independiente de cada uno de los reguladores en función de la necesidad del proceso.
- Incorpora latiguillo para comunicar la botella con el panel.
- Cada regulador incorpora un antirretorno de gas a la salida.
- Personalizado y seriado según especificaciones del cliente.

PANEL DE DESCOMPRESIÓN 2 REGULADORES PARA CO₂ 8 BAR

PD-2R-CO₂

REF. 396.00.582



- 1.** Regulación fina y precisa de la presión hasta 8 BAR.
- 2.** Impide superar la presión máxima de 8 BAR mediante tope mecánico. Dificulta la manipulación de la presión regulada por parte del hostelero.
- 3.** Evita golpes en equipo y manómetros.

Producto preparado para integrar al equipo portátil y para la unión a la botella de CO₂ mediante latiguillo reduciendo, así, las incidencias por caídas de botella y roturas del regulador. Este regulador es indicado también para instalaciones bajo mostrador de manera fija y permite trabajar a dos presiones distintas de salida con una única botella de CO₂.

Dimensiones: 215x 115 x 110 mm.

Peso: 1,7 kg.

Características técnicas:

- Permite regulación independiente de cada uno de los reguladores en función de la necesidad del proceso.
- Incorpora latiguillo para comunicar la botella con el panel.
- Cada regulador incorpora un antirretorno de gas a la salida.
- Personalizado y seriado según especificaciones del cliente.

2.

SISTEMA PREMIX. REGULACIÓN DEL GAS DE LA BOTELLA PARA LA IMPULSIÓN Y GASIFICACIÓN DE BEBIDAS CARBÓNICAS EN ESTABLECIMIENTOS HOSTELEROS O INSTALACIONES MÓVILES DE EXTERIOR

Equipo de regulación de gas para sujeción a botella dispuesto de vástago de entrada y racor de salida de gas regulado y dos manómetros que indican la presión de entrada y salida del gas del regulador.

Todos estos reguladores disponen de Servicio Post-Venta en todos sus componentes, así como posibilidad de personalización (Propiedad de ..., Número de serie, ...)

MANORREDUCTOR EN-3000 CO₂ 8 BAR POSTERIOR CROMO

REF. 396.00.708



- 1.** Regulación fina y precisa de la presión hasta 8 BAR.
- 2.** Impide superar la presión máxima de 8 BAR mediante tope mecánico. Dificulta la manipulación de la presión regulada por parte del hostelero.
- 3.** Evita golpes en equipo y manómetros.

Reguladores fabricados para instalaciones fijas o móviles bajo mostrador con entrada de gas posterior y acoplamiento directo a botella, minimizando así el riesgo por rotura en caídas.

Dimensiones: 120 x 120 x 130 mm.

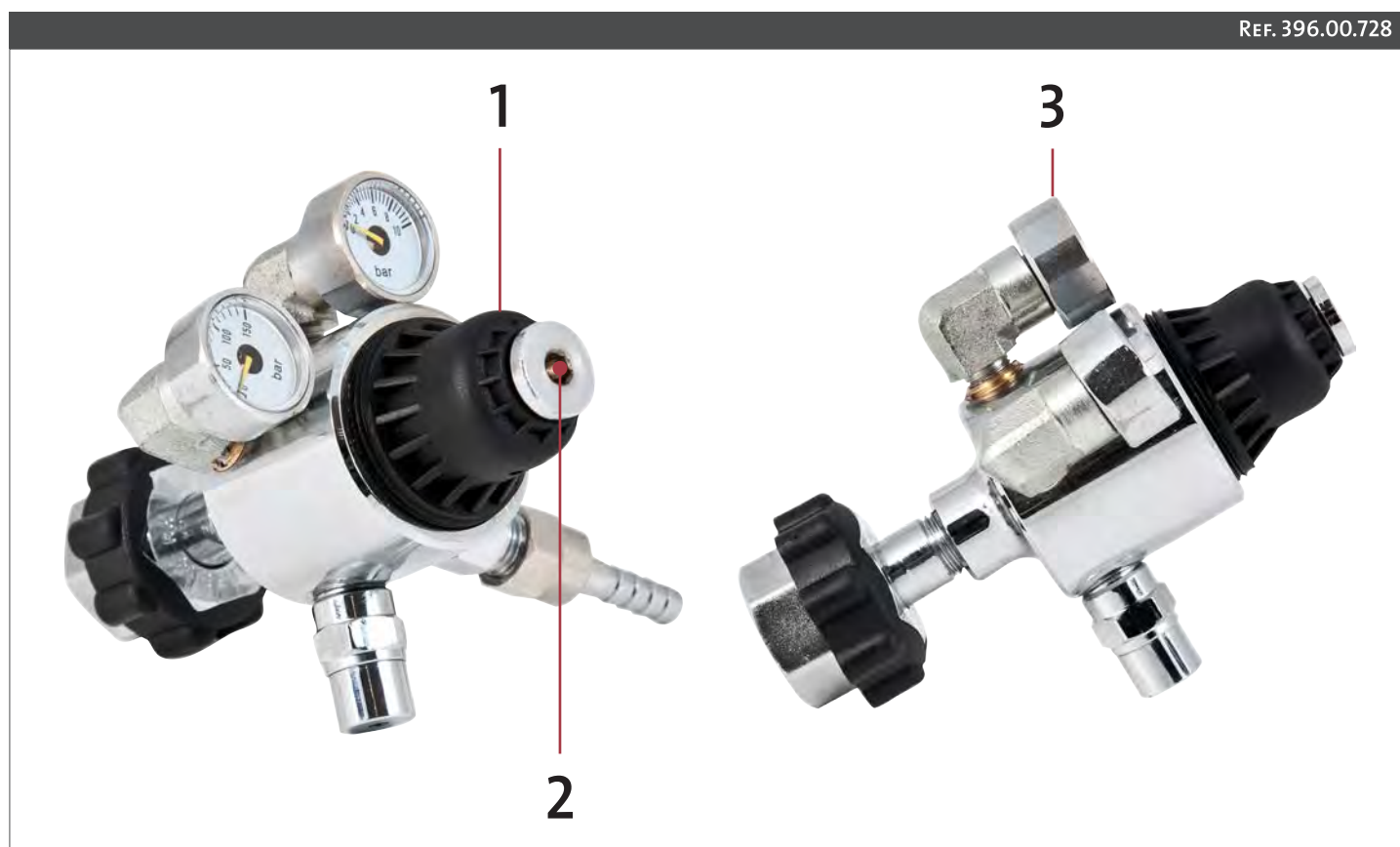
Peso: 715 grs.

Características técnicas:

- Incorpora un antirretorno en la salida del gas.
- Personalizado y seriado según especificaciones del cliente.

MANORREDUCTOR COMPACTO MODELO "MICKEY" EN-3000 CO₂ 8BAR

REF. 396.00.728



- 1.** Regulación fina y precisa de la presión hasta 8 BAR.
- 2.** Impide superar la presión máxima de 8 BAR mediante tope mecánico. Dificulta la manipulación de la presión regulada por parte del hostelero.
- 3.** Evita golpes en equipo y manómetros.

Reguladores fabricados para instalaciones fijas bajo mostrador con entrada de gas posterior y acoplamiento directo a botella, minimizando así el riesgo por rotura en caídas.

Dimensiones: 60 x 74 x 114 mm.

Peso: 0,64 kg.

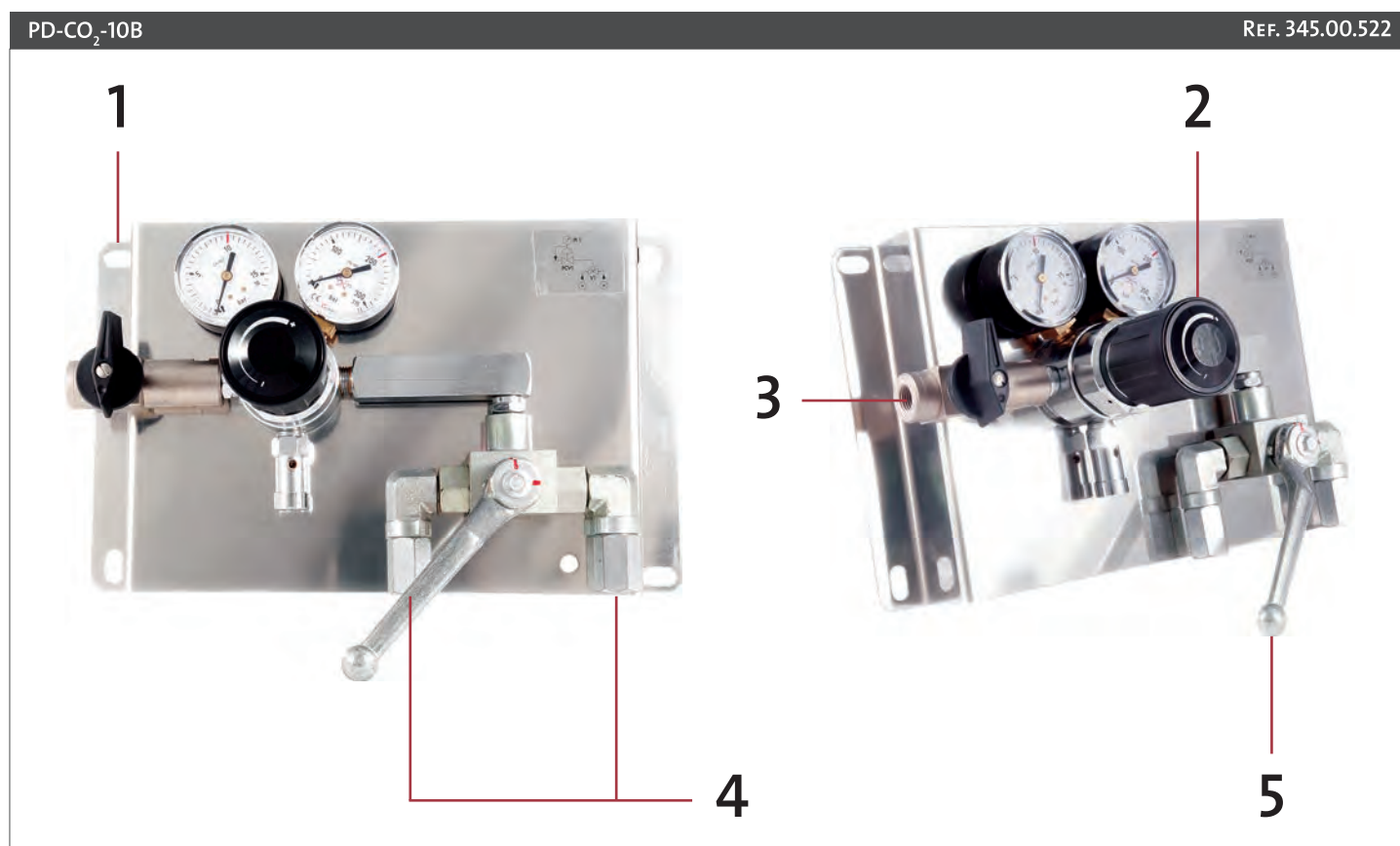
Características técnicas:

- Incorpora dos manómetros de tamaño reducido que impiden su rotura en caso de caída de la botella.
- Incorpora un antirretorno en la salida del gas.
- Personalizado y seriado según especificaciones del cliente.

3.

EQUIPO PARA GARANTIZAR EL SUMINISTRO DE CO₂
TANTO EN EL SISTEMA PREMIX COMO EN EL SISTEMA POSTMIX

PANEL DE DESCOMPRESIÓN CO₂ 2 VÍAS 10 BAR



1. Sujeción a pared, impidiendo la caída del equipo.
2. Regulación fina y precisa de la presión hasta 10 BAR.
3. Válvula antirretorno de gas.
4. Dos entradas de gas.
5. Llave de selección del canal de suministro.

Equipo de regulación de CO₂, diseñado para suministrar de forma regulada el fluido procedente de dos botellas de carbónico, calidad alimentaria, estando una de ellas en servicio y la segunda en reserva para poder entrar de manualmente, mediante el accionamiento de la válvula de tres vías. Las botellas están conectadas de forma independiente al panel mediante dos uniones flexibles.

Este equipo está especialmente diseñado para instalaciones de temporada, fuera de rutas habituales de distribución, que permite alargar la frecuencia de servicio de distribución del CO₂

haciendo dichos servicios mas rentables. Aporta también ventajas en instalaciones donde la dispensación de la bebida se hace en un corto periodo de tiempo y la rotura de servicio por falta de CO₂ esta minimizada al tener una segunda botella conectada a la instalación, ahorrando tiempos en cambios de botellas.

Dimensiones: 302x 131 x 184 mm.

Peso: 1,5 kg.

Características técnicas:

- Partes internas del manorreductor de acero inoxidable.
- Personalizado y seriado según especificaciones del cliente.

ACCESORIOS

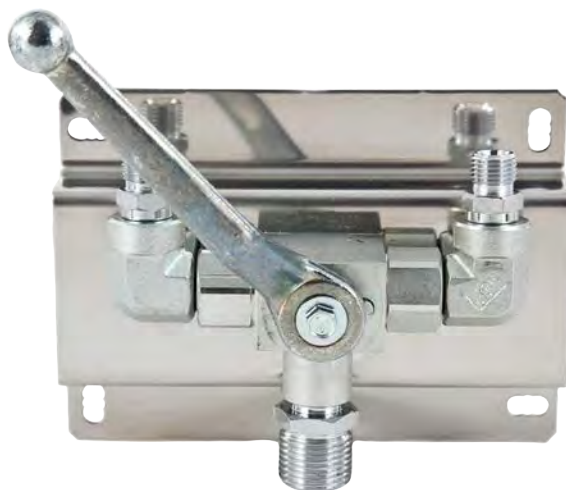
EQUIPO PARA SUJECIÓN FIJA DISPUESTO DE 2 ENTRADAS Y 1 SALIDA DE GAS

Preparado para fijar a pared o dispositivo portátil.

Uso: Doble entrada de gas para 2 botellas conectadas a un mismo regulador. Permite trabajar con una botella teniendo otro recipiente en reserva.

- Permite gestionar u optimizar el suministro de gas.
- Permite aprovechar el regulador ya existente.
- Permite sujetar a lugar fijo mediante tornillos.

REF. 396.20.001



LATIGUILLO PVC CO₂ PARA BOTELLA

Longitud del latiguillo: 1500 mm.

Peso del latiguillo: 0,24 kg.

Presión máxima de trabajo (BAR): 200 BAR

REF. 719.00.346



GAMA COMPLETA DE EQUIPAMIENTOS PARA PROCESOS DE GASIFICACIÓN DE BEBIDAS CARBÓNICAS

SISTEMA POSTMIX. EQUIPOS PARA LA REGULACIÓN DEL GAS DE LA BOTELLA PARA LA IMPULSIÓN Y GASIFICACIÓN DE BEBIDAS CARBÓNICAS



REGULADOR DOBLE PARA BOTELLA CO₂ 8 BAR
Ref. 396.00.382



REGULADOR DOBLE MODELO "MICKEY" PARA BOTELLA CO₂ 8 BAR
Ref. 396.00.482



PANEL DE DESCOMPRESIÓN 2 REGULADORES MODELO "MICKEY" PARA CO₂ 8 BAR
Ref. 396.00.782



PANEL DE DESCOMPRESIÓN 2 REGULADORES PARA CO₂ 8 BAR
Ref. 396.00.582

SISTEMA PREMIX. REGULACIÓN DEL GAS DE LA BOTELLA PARA LA IMPULSIÓN Y GASIFICACIÓN DE BEBIDAS CARBÓNICAS EN ESTABLECIMIENTOS HOSTELEROS O INSTALACIONES MÓVILES DE EXTERIOR



MANORREDUCTOR EN-3000 CO₂ 8 BAR POSTERIOR CROMO
Ref. 396.00.708



MANORREDUCTOR COMPACTO MOD. "MICKEY" EN-3000 CO₂ 8BAR
Ref. 396.00.728

EQUIPO PARA GARANTIZAR EL SUMINISTRO DE CO₂ TANTO EN EL SISTEMA PREMIX COMO EN EL SISTEMA POSTMIX



PANEL DE DESCOMPRESIÓN CO₂ 2 VÍAS 10 BAR
Ref. 345.00.522



gala gar[®]
SOLDADURA

FABRICACIÓN Y VENTA DE APARATOS DE SOLDADURA AUTÓGENA,
ELÉCTRICA Y CONSTRUCCIONES ELECTROMECAÑICAS

MANUFACTURE AND SALE OF AUTOGENOUS AND ELECTRIC WELDING APPLIANCES
AND ELECTROMECHANICAL CONSTRUCTIONS

FABRICATION ET VENDE D'APPAREILS DE SOUDAGE AUTOGENE,
ÉLECTRIQUE ET CONSTRUCTIONS ÉLECTROMÉCANIQUES

CENTRAL · CENTRAL OFFICE · BUREAU CENTRAL

C/ Jaime Ferrán 19, Nave 30
Apartado de Correos 5058
50080 Zaragoza, ESPAÑA

Tel: +34 **976 473 410**

Fax: +34 **976 472 450**

e-mail: comercial@galagar.com

www.galagar.com