

SRMTECHNOLOGY®
Made by SOYER

EL
**EFFECTO
SRM®**



SIEMPRE UN PASO POR DELANTE



LAS VENTAJAS PARA USTED, DE UN VISTAZO

El innovador y patentado proceso de soldadura de pernos SRM® (n.º patente: 10 2004 051 389) introduce nuevas opciones de aplicación, especialmente en el sector de las instalaciones automatizadas de soldadura de pernos, y aparece como sustituto de los numerosos procesos de unión mecánicos y de soldadura convencionales. De este modo, son posibles soldaduras con una relación del grosor de la placa al diámetro de los pernos de 1 a 10, en lugar de la relación de 1 a 4 de hasta ahora.

Este nuevo proceso permite además un ahorro energético del 70% frente a la tecnología de soldadura de pernos convencional. Prescindiendo de los anillos de cerámica como medios auxiliares se ahorra en recursos y se reducen considerablemente los costes de desechamiento de los residuos de soldadura.

Otras ventajas son, entre otras:

- ▶ Menos quemaduras en el perno
- ▶ Sin las molestias de las bridas, los talones de soldadura y las salpiduras de soldadura
- ▶ Uso de la rosca del perno hasta el material de base
- ▶ Atornillado integral
- ▶ Sin efectos de soplado
- ▶ Distorsión reducida de la pieza
- ▶ Profundidad de penetración un 60% menor
- ▶ Tiempo de soldadura un 60% menor
- ▶ Ahorro energético del 70%

YouTube





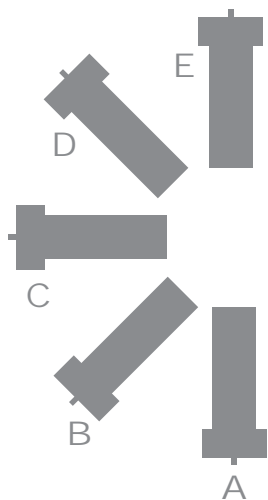
scyon

FUNCIONAMIENTO DE SRM®

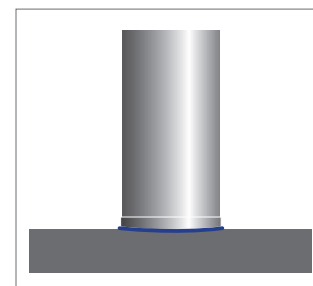
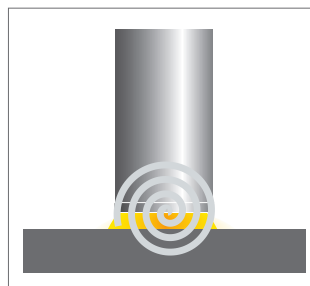
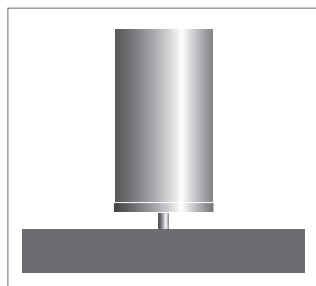
El perno toca la pieza y se eleva.
Se introduce el arco eléctrico.

El arco eléctrico se introduce en
espiral mediante un campo mag-
nético y funde las dos piezas en
toda su superficie de contacto.

El perno se introduce en la zona
de penetración del arco de forma
muy plana y la unión es práctica-
mente indivisible.



Uso ilimitado, incluso en
situaciones forzosas



**TÉCNICA
antigua**

Macrosección de soldadura con
anillo de cerámica



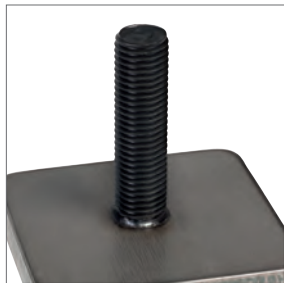
**TÉCNICA
NUEVA**

Macrosección de soldadura con
la tecnología SRM

YouTube



SRMTECHNOLOGY®
Made by SOFER



SOLDADORA
INVERTER

BMK-8i

La soldadora de pernos monofásica
BMK-8i está especialmente diseñada
para el uso móvil: muy ligera y fácil de
llevar, pero compacta y robusta

NUEVO



Contacto de masa integrado

Finalmente sin cable de masa extra!

Pistola soldadura de pernos **PH-9 SRM+G**
con contacto de masa integrado
Patente solicitada | N.º: DE 10 2015 221 384.6



**PREMIO FEDERAL DE INNOVACIÓN
2016**

SOLDADURA MÓVIL SIN CORRIENTE DE ALTA TENSION

El ligero y potente equipo de soldadura BMK-8i, de gran ahorro energético, es apto para pernos de soldadura de hasta M8. El equipo es ideal para usos móviles y permite

la soldadura sin problemas, incluso en posiciones difíciles. El BMK-8i es un modelo económico para dar los primeros pasos en la tecnología SRM®.



Conexión monofásica 230V / 16A

300 A | hasta 8 mm Ø

9,5 kg

SRMTECHNOLOGY®
Made by SOFER



SOLDADORA
INVERTER

BMK-12i

El ligero BMK-12i es un paquete de potencia de clase excepcional, de pequeño tamaño pero con un rendimiento potente



7,8 kg

800 A

SOLDADURA MÓVIL EN FORMATO PEQUEÑO

La soldadora en miniatura BMK-12i, en un formato de bolsillo con solo 7,8 kg y 800 amperios de potencia de soldadura para pernos de un diámetro máximo de 12 mm, se utiliza para soldar sin anillos de cerámica

y genera uniones de soldadura altamente sólidas sin las molestias de las bridas, los talones de soldadura y las salpicaduras de soldadura. Esto permite al usuario el uso de la rosca del perno hasta el material de base.

hasta 12 mm Ø



Bobina magnética SRM

Tapa ajustable del alzado



YouTube



PERNO UNIVERSAL HZ-1

Los pernos de soldadura SOYER HZ-1 con una superficie frontal plana y punta de centrado son ideales para la innovadora soldadura de pernos por campos magnéticos SRM®. Además, resultan aptos para todos los procesos de soldadura conocidos con descarga de condensadores, al arco y arco de ciclo corto



PREMIO A LA INNOVACIÓN DE BAVIERA
1ER PREMIO PRINCIPAL

Los pernos patentados HZ-1 (n.º pat. 10 2006 016 553) reemplazan una cantidad casi inabarcable de variantes de pernos disponibles en el mercado, y ofrecen las siguientes ventajas:

ÉXITO CON EL PERNO ADECUADO

- ▶ Estandarización a un tipo de perno
- ▶ Mayor sencillez en la construcción, la técnica, la compra y el almacenamiento
- ▶ Posicionamiento preciso de los pernos mediante una punta de centrado
- ▶ Soldadura en toda la superficie sin reducción del diámetro
- ▶ Rosca completamente utilizable hasta el material de base
- ▶ Pernos de acero recubiertos de cobre como protección contra la corrosión
- ▶ Mejora de la calidad y la seguridad de los productos

NUEVA GENERACIÓN DE PERNOS HZ-1 „Black Series“

de la clase de fijación 8.8, con una identificación completa en color negro (inscripción de modelo con el número de referencia 20 2015 100 234.3)



YouTube



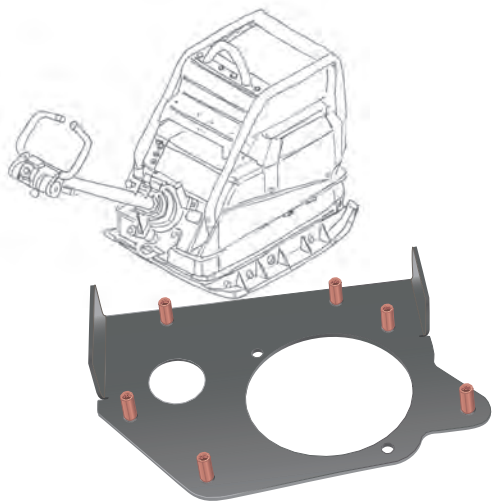


LA TECNOLOGÍA
DEL FUTURO

SRM®

MAYOR DIVERSIDAD, MÁS APLICACIONES

- ▶ Construcciones de metal y vidrio
- ▶ Construcción de equipos eléctricos
- ▶ Construcción de depósitos
- ▶ Construcción de máquinas
- ▶ Construcciones de acero
- ▶ Construcción de instalaciones
- ▶ Construcción de aparatos
- ▶ Cerraduras
- ▶ Construcción de vehículos
- ▶ Techos



A white SRM van is shown in motion, with a man in a white shirt and blue jeans leaning against the driver's side door. The background is a blurred building and street, suggesting a fast-paced environment. The text 'SRM' is prominently displayed in the lower center, with 'SU CAMINO HACIA EL ÉXITO' below it.

SRM[®]
SU CAMINO
HACIA EL ÉXITO





■ MADE
■ IN
■ GERMANY

¿TIENE ALGUNA PREGUNTA
SOBRE LA TECNOLOGÍA SRM?
ESTAMOS A SU ENTERA
DISPOSICIÓN:

976 47 34 10

industrial@galagar.com

Gala Gar S.L.
C/Jaime Ferrán 19

50014 ZARAGOZA

Tel.: 976 47 34 10

Distribuidor en exclusiva en España de Soyer



© 10/2010/010