

Conjunto de aspiración

Ventilador portátil

El Ventilador ECO es un ventilador portátil que proporciona aspiración en espacios confinados y en áreas de difícil acceso. Para este fin, es necesario conectar una manguera de aspiración. También se puede montar una manguera de escape o de extensión.

El Ventilador está montado en un cuadro para facilitar el desplazamiento. Un conmutador de protección del motor evita el sobrecalentamiento de éste. El Ventilador no filtra.



APLICACIONES

El Ventilador se utiliza para las siguientes aplicaciones:

- soldadura MIG-MAG/GMAW
- soldadura TIG
- soldadura FCAW
- soldadura de arco con electrodo revestido/MMAW



No utilice el Ventilador para las aplicaciones siguientes:

- corte por arco aire
- de aluminio de corte por láser
- humos y gases agresivos (como procedentes de ácidos, alcalino, pasta para soldar con litio)
- gases calientes (permanentemente por encima de los 45°C)
- polvo de aluminio o magnesio
- soldadura con llama
- extracción de hormigón, polvo de madera, etc.
- extracción de cigarrillos encendidos, puros, trapos con aceite y otras partículas y objetos incandescentes o ácidos
- no usar en zonas con peligro de incendio o explosión



ESPECIFICACIONES

■ Dimensiones y características

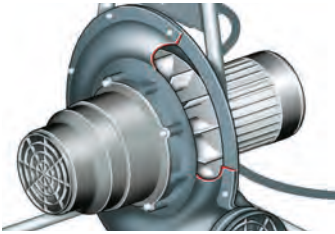
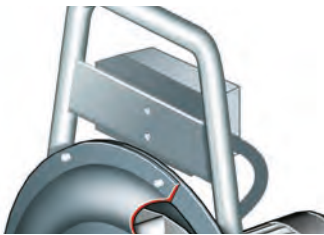
Material:	• caja	• polypropylene
	• bastidor	• acero recubierto de polvo
Color:	• caja	• gris RAL 7024
	• motor	• negro RAL 9005
	• bastidor	• negro RAL 9005
Diámetro de entrada	Ø 160 mm (Ø 6.30 in.)	
Diámetro de salida	Ø 160 mm (Ø 6.30 in.)	
Peso (neto)	17 kg (37.5 lbs)	
Cable alimentador	6 m (19.7 ft); sin enchufe	
■ Rendimiento		
Tipo de ventilador	radial	
Flujo de aire libre	2400 m³/h (1413 CFM)	
Capacidad neta de aspiración:		
• Ventilador + SUS-5/160	• 1300 m³/h (765 CFM)	
• Ventilador + SUS-5/160 + EXS-5/160	• 1150 m³/h (677 CFM)	
Velocidad	2800 rpm	

Nivel de ruido (SUS 5/160 incluido)	69 dB(A) según ISO 3746
■ Datos eléctricos	
Potencia absorbida	0,75 kW (1 HP)
Tensiones de alimentación disponibles	115V/1~/50Hz; 230V/1~/50Hz; 230V/3~/50Hz; 400V/3~/50Hz; 400V/3~/60Hz
Clase de aislamiento	F
Clase de protección	IP 55
■ Condiciones de entorno	
Temperatura de servicio:	
• mínima	• 5°C (41°F)
• nominal	• 20°C (68°F)
• máxima	• 45°C (113°F)
Humedad relativa del aire máxima	80%
Apto para uso en exteriores	no
Condiciones de almacenaje	• 5-45°C (41-113°F) • humedad relativa del aire max. 80%
■ Combinaciones del producto	
SUS-5/160 (preceptivo)	manguera de aspiración 5 m/16.5 ft
■ Opciones disponibles	
EXS-5/160	manguera de escape/extensión 5 m/16.5 ft (longitud de manguera max.: total 20 m/66 ft)
■ Entrega	
Ventilador portátil - Materiel de fijación	
■ Información para pedidos	
Número artículo:	
• 7130800000	• Ventilador 115V/1~/50Hz
• 7130200000	• Ventilador 230V/1~/50Hz
• 7130300000	• Ventilador 230V/3~/50Hz
• 7130500000	• Ventilador 400V/3~/50Hz
• 7130520000	• Ventilador 400V/3~/60Hz
Número/embalaje	1

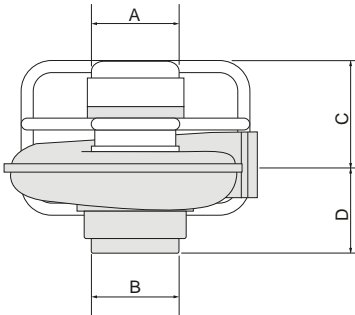
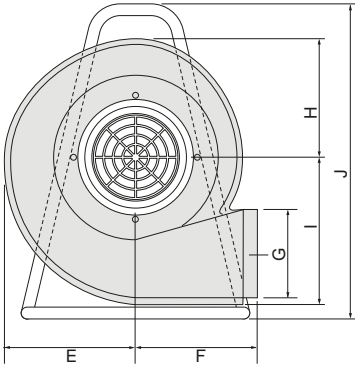
■ Datos de transporte	
Peso bruto	20 kg (44 lbs)
Dimensiones de embalaje	50 x 60 x 50 cm (19.7 x 23.6 x 19.7 in.)
Máx. número/pallet	
Tarifa aduanera	8414.5940.90
País de origen	Países Bajos

■ Aprobaciones/certificados	
	
	Directiva 2011/65/EC (RoHS) válido desde el 8 de junio 2011

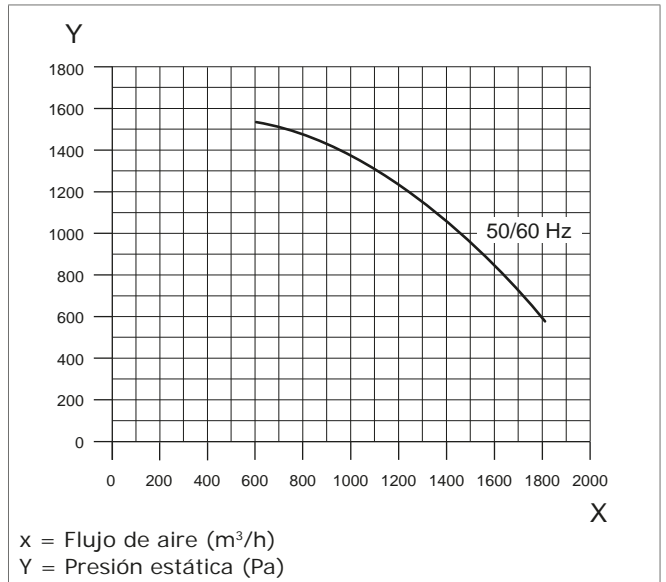
CARACTERÍSTICAS

Rueda de ventilador radial	
Interruptor magneto-térmico	

DIMENSIONES

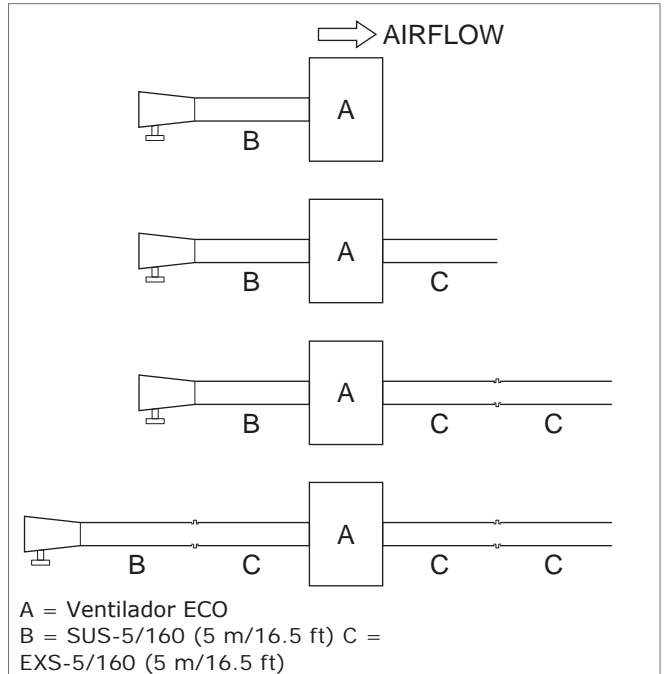
																																		
																																		
	<table border="1"> <thead> <tr> <th></th> <th>mm</th> <th>inch</th> </tr> </thead> <tbody> <tr> <td>A</td> <td>Ø 160</td> <td>Ø 6.30</td> </tr> <tr> <td>B</td> <td>Ø 160</td> <td>Ø 6.30</td> </tr> <tr> <td>C</td> <td>300</td> <td>11.81</td> </tr> <tr> <td>D</td> <td>180</td> <td>7.09</td> </tr> <tr> <td>E</td> <td>250</td> <td>9.84</td> </tr> <tr> <td>F</td> <td>230</td> <td>9.06</td> </tr> <tr> <td>G</td> <td>Ø 160</td> <td>Ø 6.30</td> </tr> <tr> <td>H</td> <td>225</td> <td>8.86</td> </tr> <tr> <td>I</td> <td>275</td> <td>10.83</td> </tr> <tr> <td>J</td> <td>587</td> <td>23.11</td> </tr> </tbody> </table>		mm	inch	A	Ø 160	Ø 6.30	B	Ø 160	Ø 6.30	C	300	11.81	D	180	7.09	E	250	9.84	F	230	9.06	G	Ø 160	Ø 6.30	H	225	8.86	I	275	10.83	J	587	23.11
	mm	inch																																
A	Ø 160	Ø 6.30																																
B	Ø 160	Ø 6.30																																
C	300	11.81																																
D	180	7.09																																
E	250	9.84																																
F	230	9.06																																
G	Ø 160	Ø 6.30																																
H	225	8.86																																
I	275	10.83																																
J	587	23.11																																

CURVA CARACTERÍSTICA



Ventilador ECO sin mangueras

CONFIGURACIONES POSIBLES



Airflow = flujo de aire

gala gar[®]
WELDING