

MFD

ASPIRADOR MÓVIL PARA HUMOS DE SOLDADURA

El MFD es una unidad de filtro móvil con ventilador integrado que proporciona aspiración y filtración y se utiliza junto con un brazo flexible o una manguera de aspiración.

El MFD dispone de un parachispas de aluminio y un cartucho cuadrado de filtro de celulosa desechable. Este cartucho de filtro está revestido para alargar la vida útil y eficiencia inicial del filtro. Un indicador de polución del filtro indica cuándo es necesario recambiar el filtro.

Gracias a las cuatro ruedas para transporte (dos de ellas son orientables), el MFD es extremadamente apto en espacios relativamente reducidos o cerca de fuentes de polución sin ubicación fija. El brazo/la manguera de aspiración se pide por separado.



APLICACIONES

El MFD está pensado para usarse en las siguientes aplicaciones:

- soldadura MIG-MAG/GMAW (uso anual: <700 kg/1500 lbs)
- soldadura TIG
- soldadura FCAW (uso anual: <700 kg/1500 lbs)
- soldadura de arco con electrodo revestido/MMAW (uso anual: <700 kg/1500 lbs)



No use el MFD para las siguientes aplicaciones o en las siguientes circunstancias:

- corte por arco aire
- corte de aluminio por láser
- neblina de aceite
- neblina de aceite pesada en humos de soldadura
- aspiración de humos y gases agresivos (p.ej. de ácidos, de alcalinos, de pasta para soldar que contenga litio)
- aspiración de gases calientes (más de 45°C/113°F continuamente)
- amolado de aluminio y magnesio
- soldadura con llama
- aspiración de cemento, serrín, polvo de madera, etc.
- aspiración de cigarrillos, puros, tejidos con aceite y otras partículas, objetos y ácidos que pueden arder
- entornos explosivos o sustancias/gases explosivos



ESPECIFICACIONES

■ Dimensiones y características

Material de la caja	polypropylene
Color:	
• cubierta del filtro y cubierta del panel de control	• amarillo RAL 1028
• bastidor	• gris RAL 7024
Peso (neto)	82 kg (181 lbs)
Cable alimentador	6 m (20 pies) sin enchufe

■ Filtros

Material:	
• Prefiltro	• aluminio
• DuraFilter FCC-50	• celulosa impregnada con resina de fenol + poliuretano + cartón
Superficie del filtro:	
• Prefiltro	• 0,5 m ² (5.38 ft ²)
• DuraFilter FCC-50	• 50 m ² (538 ft ²)

Tratamiento	recubrimiento SurfacePlus sobre DuraFilter FCC-50
Eficiencia:	
• Prefiltro	• 80% < 90%
• DuraFilter FCC-50	• > 99%
Clasificación filtro:	
• Prefiltro	• G3 según DIN EN 779
• DuraFilter FCC-50	• M según NEN EN IEC 60335-2-69
■ Rendimiento	
Tipo de ventilador	radial
Flujo de aire libre	2400 m ³ /h (1413 CFM)
Capacidad de aspiración	1250 m ³ /h (736 CFM)
Velocidad	2800 rpm
Nivel de ruido	69 dB(A) según ISO 3746
■ Datos eléctricos	
Potencia absorbida	0,75 kW (1 HP)
Tensiones de conexión disponibles	véase información para pedidos
Clase de aislamiento	F
Clase de protección	IP 50
■ Condiciones de entorno	
Temperatura de servicio:	
• mín.	• 5°C (41°F)
• nom.	• 20°C (68°F)
• máx.	• 45°C (113°F)
Máx. humedad relativa	80%
Apto para uso en exteriores	no
Condiciones de almacenamiento	• 5-45°C (41-113°F) • humedad relativa máx. 80%
■ Combinaciones del producto	
Flex-3/4, UltraFlex-3/4	brazo de aspiración
SUS-5/203	manguera de aspiración
■ Opciones disponibles	
FAC-50	filtro de carbono activo

■ Aprobaciones/certificados



Directiva 2011/65/EC (RoHS)
válido desde el 8 de junio
2011

CARACTERÍSTICAS

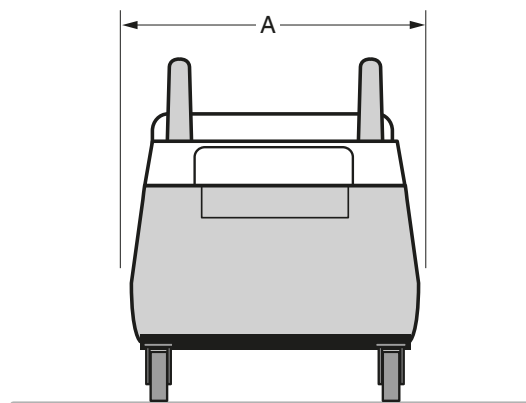
Área de superficie del
filtro grande



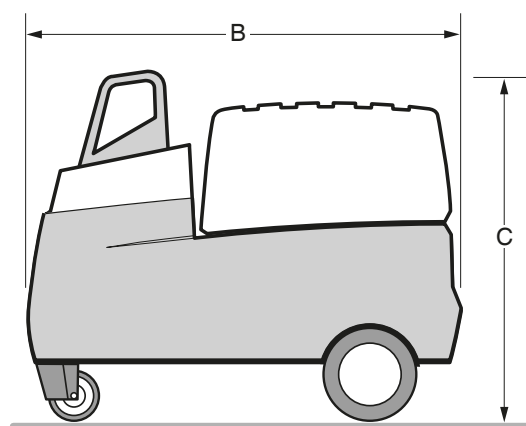
Indicador de
contaminación del filtro en
el panel de control



DIMENSIONES



	mm	inch
A	810	31.9



	mm	inch
B	1210	47.6
C	900	35.4



Gala Gar, S.L.

Jaime Ferrán, 19 (Polígono Cogullada)

50014 Zaragoza (España)

P.O. Box 5.0a

Tel.: +34 976 473 410 / Fax export: (+34) 976 47 25 72

comercial@galagar.com / export@galagar.com3/3