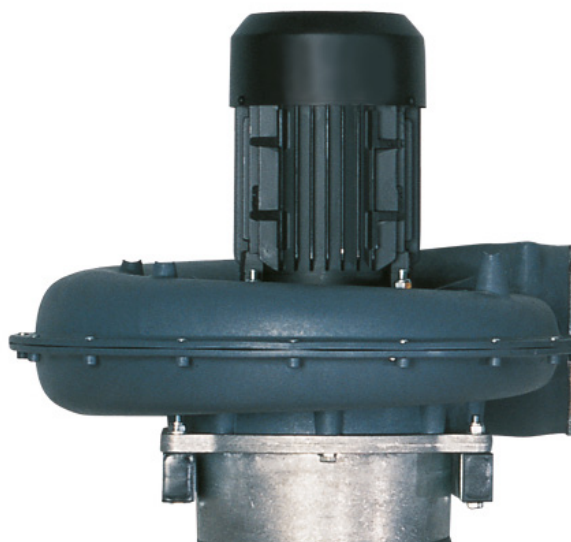


FAN-28

VENTILADOR DE ASPIRACIÓN

El FAN-28 es un ventilador de aspiración montado en la pared que proporciona aspiración para brazos de aspiración T-Flex, T-Flex/CW, Flex y UltraFlex con o sin aspiración. Se debe montar en un soporte de pared separado.



APLICACIONES

El FAN-28 está pensado para usarse en las siguientes aplicaciones:

- soldadura MIG-MAG/GMAW
- soldadura TIG
- soldadura FCAW
- soldadura de arco con electrodo revestido/MMAW



ESPECIFICACIONES

■ Dimensiones y características

Caja material	polypropylene
Color:	<ul style="list-style-type: none"> • gris RAL 7024 • negro RAL 9005
Diámetro de entrada	Ø 200 mm (Ø 7 7/8 pulg.)
Diámetro de salida	Ø 160 mm (Ø 6 1/4 pulg.)
Peso (neto)	15 kg (33 libras)

■ Rendimiento

Tipo de ventilador	radial
Flujo de aire libre	2400 m³/h (1413 CFM)
Velocidad:	<ul style="list-style-type: none"> • 50Hz • 60Hz
	<ul style="list-style-type: none"> • 2800 rpm • 3400 rpm
Nivel de ruido	69 dB(A) según ISO 3746

■ Datos eléctricos

Potencia absorbida	0,75 kW (1 HP)
Tensiones de conexión disponibles	véase Información para pedidos
Arranques/paros máx. por hora	30
Clase de aislamiento	F
Clase de protección	IP 55

■ Condiciones de entorno

Temperatura de servicio:	<ul style="list-style-type: none"> • mín. • nom. • máx.
	<ul style="list-style-type: none"> • 5°C (41°F) • 20°C (68°F) • 45°C (113°F)
Máx. humedad relativa	80%
Apto para uso en exteriores	no

Condiciones de almacenamiento	<ul style="list-style-type: none"> • 5-45°C (41-113°F) • humedad relativa máx. 80%
■ Combinaciones del producto	
T-Flex	brazo de aspiración telescópica
T-Flex/CW	
Flex-2/3/4	brazo de aspiración flexible
UltraFlex-3/4	brazo de aspiración ultraflexible
TNB/NMB	soporte de montaje en pared
■ Opciones disponibles	
SAS-160	silenciador; reducción de ruido 5 dB(A)
Interruptor magneto-térmico (MPS) para FAN-28:	
<ul style="list-style-type: none"> • 115V/1~/50Hz • 230V/1~/50Hz • 230V/3~/50Hz • 400V/3~/50Hz 	<ul style="list-style-type: none"> • MPS 10-16A • MPS 4.0-6.3A • MPS 2.5-4.0A • MPS 1.6-2.5A
<ul style="list-style-type: none"> • 120V/1~/60Hz • 230V/1~/60Hz • 230V/3~/60Hz • 400V/3~/60Hz 	<ul style="list-style-type: none"> • MPS 6.3-10A • MPS 4.0-6.3A • MPS 2.5-4.0A • MPS 1.6-2.5A
Relé térmico (NTR) para FAN-28:	
	CB / CB-WCS +
<ul style="list-style-type: none"> • 115V/1~/50Hz • 230V/1~/50Hz • 230V/3~/50Hz • 400V/3~/50Hz 	<ul style="list-style-type: none"> • NTR 10-13A • NTR 4.2-5.7A • NTR 2.3-3.1A • NTR 1.3-1.7A
<ul style="list-style-type: none"> • 120V/1~/60Hz • 230V/1~/60Hz • 230V/3~/60Hz • 400V/3~/60Hz 	<ul style="list-style-type: none"> • NTR 7.6-10A • NTR 4.2-5.7A • NTR 3.1-4,2A • NTR 1.7-2.3A
■ Entrega	
Ventilador - Herramientas de montaje	
■ Información para pedidos	
FAN-28:	Número artículo:
<ul style="list-style-type: none"> • 115V/1~/50Hz (115) • 230V/1~/50Hz (215) • 230V/3~/50Hz (235) • 400V/3~/50Hz (435) 	<ul style="list-style-type: none"> • 7905220020 • 7905220010 • 7905220050 • 7905220040

• 120V/1~/60Hz (116)	• 0000102540
• 230V/1~/60Hz (216)	• 7905222030
• 230V/3~/60Hz (236)	• 7905222020
• 400V/3~/60Hz (436)	• 7905222040
Número/embalaje	1
Datos de transporte	
Peso bruto	18 kg (39¾ libras)
Dimensiones de embalaje	550 x 550 x 400 mm (21½ x 21½ x 15¾ pulg.)
Máx. número/pallet	10
Tarifa aduanera	8414.5940.90
País de origen	Países Bajos

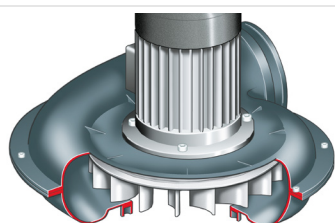
APROBACIONES/CERTIFICADOS



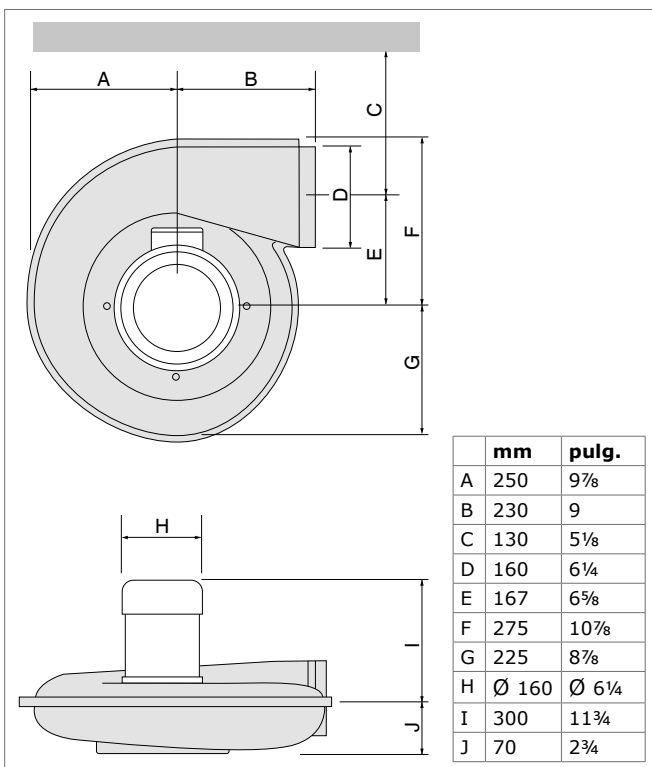
Directiva 2011/65/EC (RoHS)
válido desde el 8 de junio
2011

CARACTERÍSTICAS

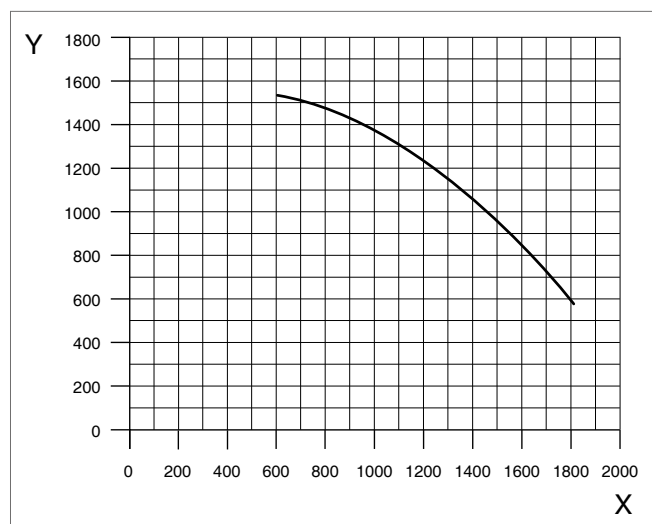
Rueda de ventilador radial



DIMENSIONES



CURVA CARACTERÍSTICA



X = Flujo de aire (m³/h)

Y = Presión estática (Pa)

Restricciones de aplicación

No use el producto para las siguientes aplicaciones o en las siguientes circunstancias: corte por arco aire | corte de aluminio por láser | aspiración de humos y gases agresivos (p.ej. de ácidos, de alcalinos, de pasta para soldar que contenga litio) | aspiración de gases calientes (más de 45°C/113°F continuamente) | amolado de aluminio y magnesio | soldadura con llama | aspiración de cemento, serrín, polvo de madera, etc. | aspiración de cigarrillos, puros, tejidos con aceite y otras partículas, objetos y ácidos que pueden arder | entornos explosivos o sustancias/gases explosivos



gala gar[®]
WELDING