

ES

M

Manual técnico de instrucciones.

## MANDO WIRELESS EVOHRC03



CE

Este equipo debe ser utilizado por profesionales. En beneficio de su trabajo lea atentamente este manual.

This equipment must be used by professionals. To help you in your work carefully read this manual.

Ref.: 2232MAN03RE

**gala gar**<sup>®</sup>  
WELDING

**¡Le damos las gracias por elegir este nuevo equipo de GALAGAR!**


Este manual de instrucciones contiene información importante sobre el uso y el mantenimiento de este producto, así como el empleo seguro del mismo. Consulte las características técnicas del equipo en Características técnicas de este manual, y lea el manual cuidadosamente antes de utilizar el equipo por primera vez. Para su propia seguridad y la del entorno de trabajo, se debe prestar especial atención a las instrucciones de seguridad del manual y utilizar el equipo de acuerdo según se indica en las instrucciones. Para obtener más información sobre los productos GALAGAR, póngase en contacto con GALAGAR, consulte a un distribuidor autorizado de GALAGAR o visite el sitio web de GALAGAR en [www.galagar.com](http://www.galagar.com).

## Índice

1. Precauciones de seguridad .....	4
1.1. Seguridad general.....	4
2. Descripción de los símbolos .....	4
3. Resumen del producto.....	4
4. Características técnicas .....	5
5. Instalación.....	6
5.1. Instalación del módulo receptor inalámbrico.....	6
5.2. Instalación de la batería del control remoto inalámbrico.....	8
6. Funciones clave y funcionamiento del control remoto inalámbrico .....	9
6.1. Conexión inalámbrica .....	9
6.2. Operación de ajuste de corriente.....	9
7. Mantenimiento.....	9
8. Solución de problemas .....	10
9. Embalaje, transporte, almacenamiento y eliminación de residuos.....	11
9.1. Requisitos de transporte .....	11
9.2. Condiciones de almacenamiento.....	11
9.3. Eliminación de residuos .....	11
Apéndice 1 Lista de piezas de recambio .....	12


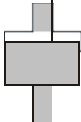



## 1. Precauciones de seguridad

### 1.1. Seguridad general

 ¡Atención! El módulo receptor sólo puede instalarse después de cortar la corriente y abrir la cubierta lateral; Después de cortar la corriente, todavía hay un alto voltaje en

el equipo, no toque las partes vivas del equipo. ¡Sólo los profesionales deben emplear el equipo!

## 2. Descripción de los símbolos

	¡Atención! Leer el manual		Botón "+" de corriente
	Etiqueta RAEE		Botón "-" de corriente
	Botón de conexión inalámbrica		

## 3. Resumen del producto



Se trata de un control remoto inalámbrico miniaturizado de fácil manejo, excelente rendimiento y larga distancia de control remoto. El control remoto inalámbrico puede ajustar la corriente de soldadura de los soldadores MMA. Puede ser ampliamente utilizado en ocasiones de operación remota donde es inconveniente operar el soldador, realizando rápidamente el ajuste de la corriente de soldadura a distancia y mejorando la eficiencia de la operación de soldadura.

## 4. Características técnicas

Artículo	Ud.	Parámetros
Modelo	/	HRC-03
Voltaje de las pilas	V	3,0 V DC (pila de botón)
Rango de alcance	m	≥30 m (el control remoto deberá estar a 1 m del suelo en un entorno abierto)
Duración de la batería	Veces	65000 veces (pulsación del control remoto)
Tipo de protección	/	IP23
Tamaño (La. × An. × Al.)	mm	× 32 × 17,5
Peso neto	g	29,2
Peso total	g	105
Protección medioambiental	/	ROHS2.0

## 5. Instalación



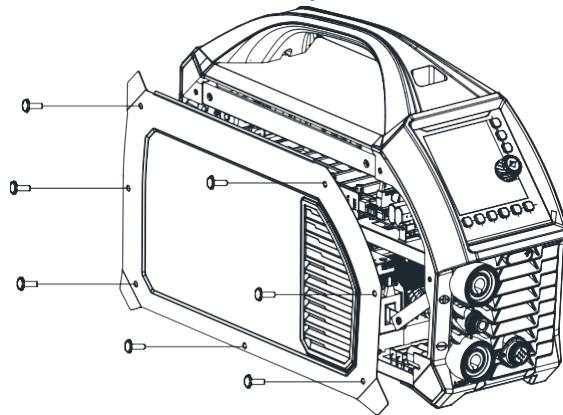
¡Atención! La conexión eléctrica del aparato debe ser realizada por personal cualificado.

¡Atención! Todas las conexiones deben realizarse con la fuente de alimentación apagada.

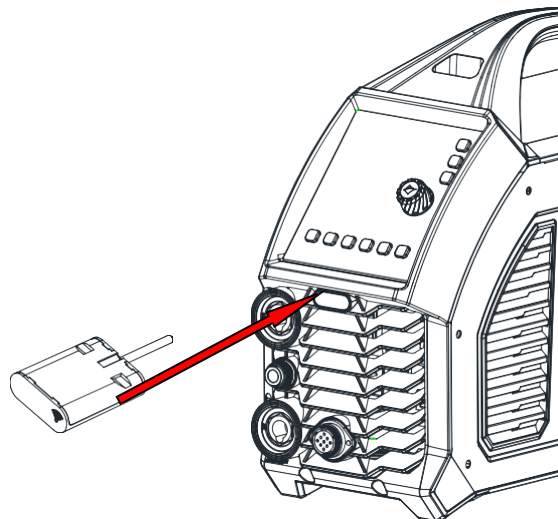
¡Atención! La electrocución puede causar lesiones graves o incluso la muerte; después de un corte de energía, todavía hay un alto voltaje en el equipo. No toque las partes con corriente en el equipo.

### 5.1. Instalación del módulo receptor inalámbrico

1) Quitar los tornillos de la cubierta lateral izquierda del soldador.



Inserte el módulo receptor inalámbrico en la parte frontal del soldador. Mantenga la cara con muescas hacia arriba.



2) Inserte el terminal del módulo receptor inalámbrico.

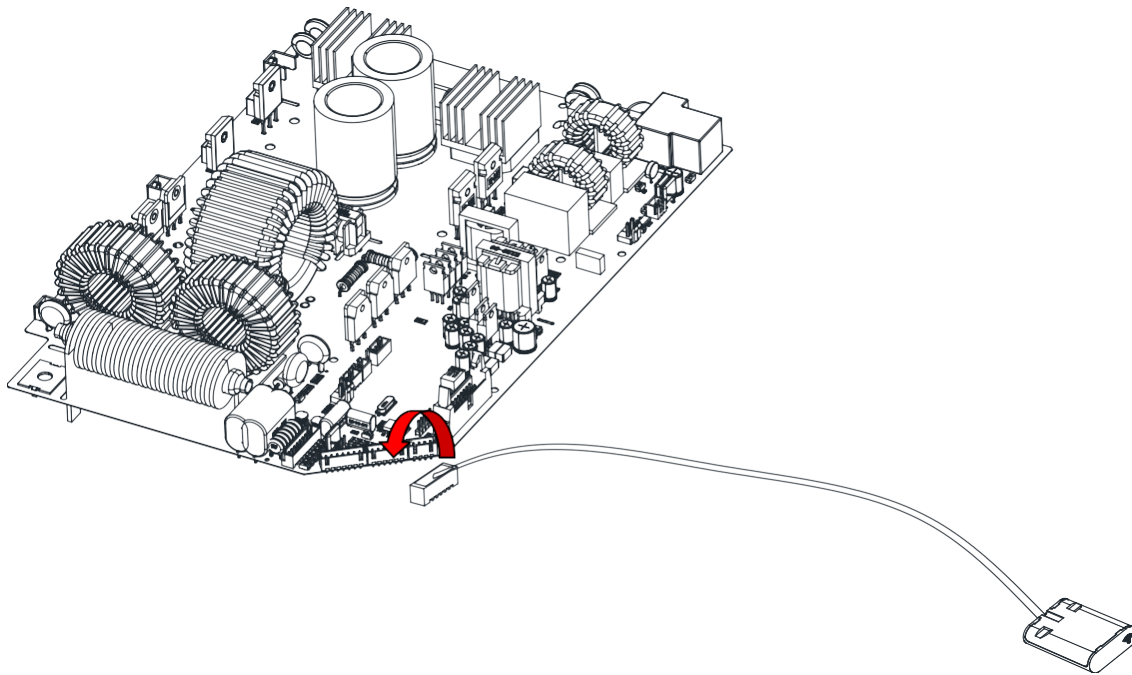
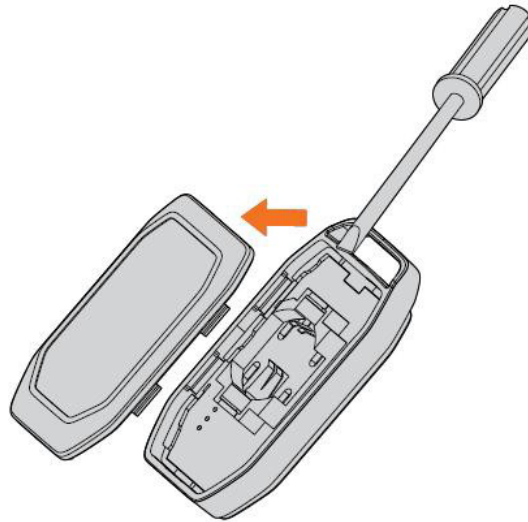


Diagrama esquemático para la inserción del terminal inalámbrico en la PCB del MMA

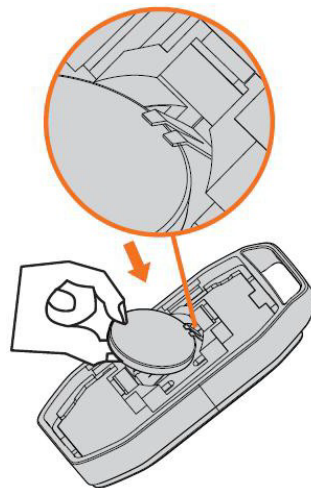
**¡AVISO! Verificar la compatibilidad con el control remoto inalámbrico antes de la instalación.**

## 5.2. Instalación de la batería del control remoto inalámbrico

1) abra la cubierta trasera del control remoto.



2) Instale la pila de botón.




3) Vuelva a instalar la cubierta trasera del control remoto.






## 6. Funciones clave y funcionamiento del control remoto inalámbrico

### 6.1. Conexión inalámbrica

Antes de soldar, mantenga pulsado el botón remoto  del soldador, y el indicador azul del módulo receptor parpadeará; Al mismo tiempo, pulse el botón naranja de "Conexión"

inalámbrica  del control remoto inalámbrico; después de que el panel de la soldadora muestre "OK" y el indicador azul permanezca encendido, significa que la conexión inalámbrica es exitosa.

### 6.2. Operación de ajuste de corriente

Después de la conexión inalámbrica exitosa, presione la tecla "+" actual del control remoto inalámbrico para aumentar la corriente del soldador, o la tecla "-" actual del control remoto inalámbrico para disminuir la corriente del soldador; y mantener pulsada la tecla "+" o "-" puede ajustar rápidamente la corriente del soldador.

**¡AVISO! Después de conectar con éxito el control remoto inalámbrico, no vuelva a pulsar y mantener el botón naranja de "Conectar" inalámbrico durante el uso normal; de lo contrario, se desconectará. Para volver a conectar el control remoto, repita los pasos anteriores de conexión inalámbrica.**

**¡AVISO! Utilice el control remoto inalámbrico a una distancia de más de 1 m del suelo; De lo contrario, la distancia de transmisión se verá afectada.**

## 7. Mantenimiento

**¡AVISO! ¡Si el control remoto inalámbrico no se utiliza durante mucho tiempo, retire la pila de botón del control remoto!**

## 8. Solución de problemas

### Solución de problemas generales del control remoto inalámbrico

Problema	Causas	Solución de problemas
El control remoto inalámbrico no puede ajustar la corriente	El control remoto inalámbrico está desconectado	Vuelva a conectar el soldador de acuerdo con la operación de conexión inalámbrica
	El control remoto inalámbrico se queda sin energía	Sustituir la pila del control remoto
	Hay muchos obstáculos entre la soldadora y el control remoto	Retire los obstáculos o mueva el soldador a un entorno ligeramente abierto
	Otros fallos	Sustituir por un módulo receptor nuevo o control remoto inalámbrico

## 9. Embalaje, transporte, almacenamiento y eliminación de residuos

### 9.1. Requisitos de transporte

En el proceso de manipulación del equipo, éste debe manipularse con cuidado ni debe dejarse caer ni recibir impactos fuertes. Se debe evitar la humedad y la lluvia durante el transporte.

### 9.2. Condiciones de almacenamiento

Temperatura de almacenamiento: -25 °C ~ + 50

°C Humedad de almacenamiento: Humedad relativa ≤ 90%. Período de almacenamiento: 12 meses

Sitio de almacenamiento: En interiores sin gas corrosivo y con circulación de aire.

### 9.3. Eliminación de residuos



#### Eliminación

El equipo está fabricado con materiales que no contienen materiales tóxicos o venenosos peligrosos para el operador.

Cuando el equipo sea desechado, deberá ser desmontado separando los componentes según el tipo de materiales.

No eliminar el equipo con los residuos normales. La Directiva Europea 2002/96/CE sobre Residuos de Aparatos Eléctricos y Electrónicos establece que los aparatos eléctricos que han llegado al final de su vida útil deben recogerse por separado y devolverse a una instalación de reciclaje compatible con el medio ambiente.

Para cumplir con la normativa sobre RAEE en su país, debe ponerse en contacto con su proveedor.

#### Declaración de conformidad con RoHS

Confirmamos que el producto arriba mencionado no contiene ninguna de las sustancias restringidas enumeradas en la Directiva 2011/65/CE de la UE en concentraciones superiores a los límites especificados en la misma.

Aviso legal: Dicha confirmación se hace según nuestro leal saber y entender.

Nada de lo aquí expuesto representa y/o puede ser interpretado como garantía en el sentido de la ley de garantía aplicable.

## Apéndice 1 Lista de piezas de recambio

N/S	Código del material	Nombre	Cantidad	N/S	Código del material	Nombre	Cantidad
1	51000841	Módulo receptor	1				
2	51000969	Control remoto inalámbrico	1				
3							
4							
5							
6							
7							
8							
9							
10							
11							

**gala gar**<sup>®</sup>  
WELDING

Gala Gar, S.L. c/ Jaime Ferrán, 19 (Políg. Cogullada)

Tel.: (+34) 976 47 34 10 - 50014 ZARAGOZA

[www.galagar.com](http://www.galagar.com)

