

GALA MIG 4000

EQUIPOS PROFESIONALES DE SOLDADURA MIG/MAG

Ref.: 43988000

Code: FT43988000V0

Date: 26-09-2024

ES



Descripción:

Fuente de potencia MIG/MAG de regulación escalonada de la tensión de soldadura. Máquina compacta.

Uso:

Utilización profesional. Soldadura MIG/MAG de aceros normales, inoxidable y aluminio.

Alimentación eléctrica:

3Ph. 230/400 V – 50/60 Hz

Ventajas principales

- Sistema compacto. Heavy duty: 300A / 60%.
- Gran capacidad para soldadura spray.
- Soldadura de hilos macizos Ø 0.8-1.0-1.2 mm.
- 20 posiciones de regulación de la tensión de soldadura.
- Preinstalación Voltímetro-Amperímetro digital.
- Función de soldadura por puntos. SPOT-TIME.
- Función de cebado suave. SOFT-START.
- Función de control de longitud final de hilo. BURN-BACK.
- Motor de arrastre con sistema de 4 ruletas engranadas.
- Fiabilidad electromecánica. Baja tasa de fallos.
- 5 mt de manguera de entrada. 4 mt masa (35 mm²).

Intensidades/Factor de marcha:

300 A/60%, 335 A/45%, 392 A/35%

Características Técnicas

Tensión de entrada U1(50/60hz)	(3 Ph) 230/400V
Intensidad máxima de entrada I1max	31 / 18 A
Intensidad efectiva de entrada I1eff	24 / 14 A
Margen de regulación continuo I2min+ I2max	35 + 300 A
Intensidad de soldadura equivalente al 35%	392 A
Intensidad máxima de soldadura I2max	300 A / 60 %
Tensión de soldadura U2mín-U2máx	18-39 V
Número de escalonamientos U2	2x10
Diámetros de hilo aplicables (mm)	0.6-0.8-1.0-1.2
Velocidad máxima de hilo	19 m/min
Aplicación soldadura por puntos (SPOT)	SI
Control de cebado suave (SOFT START)	SI
Control de longitud final de hilo (BURN-BACK)	SI
Voltímetro-Amperímetro digital	Opcional KIT Ref. 43981075
Aislamiento térmico	H (180° C)
Ventilación	FORZADA
Dimensiones totales mm	720x556x900
Aplicación soldadura por puntos (SPOT)	SI
Peso	100 Kg

SEGUN NORMAS UNE-EN 60974.

Ficha Web




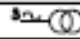


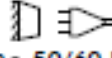
GALA MIG 4000

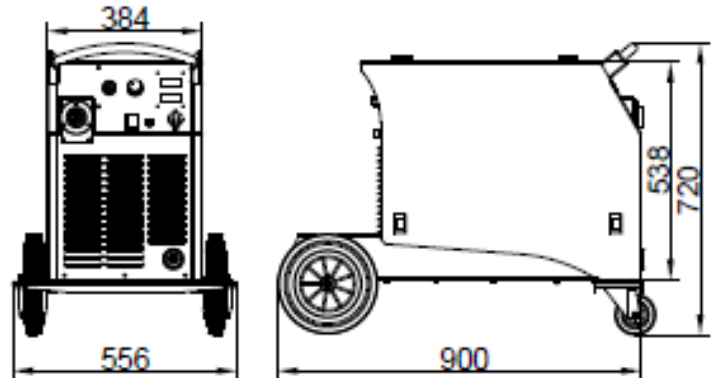
EQUIPOS PROFESIONALES DE SOLDADURA MIG/MAG

Ref.: 43988000

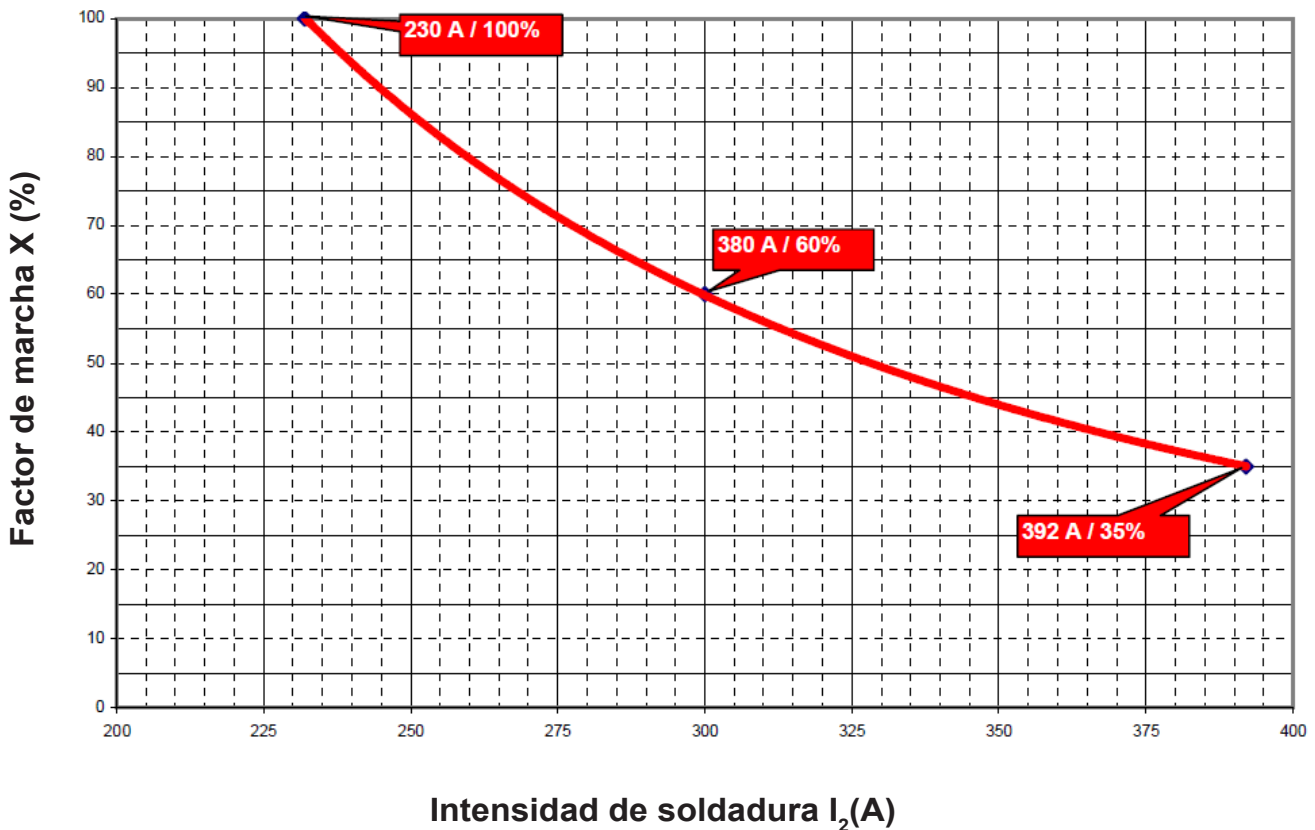
Code: FT43988000V0

Date: 26-09-2024

 CIF B- 50 /045285 50.014 ZARAGOZA - SPAIN		GALA MIG	
TYP: GALA MIG 4000		REF: 439.88.000	
 UNE-EN 60974-1			
35A/15.8V - 300A/ 29V			
 X	60%		100%
	U ₁ 18-39V	I ₂ 300A	230 A
 S	U ₂ 29V		25.5 V
	Cos phi = 0.84 (230A)		
 3~50/60 Hz	U ₁ 230V	I _{...1} = 31 A	I _{...2} = 24 A
	400V	I _{...3} = 18 A	I _{...4} = 14 A
IP 21			



Característica factor de marcha GALA MIG 4000



GALA MIG 4000

WELDING PROFESSIONAL EQUIPMENT MIG/MAG

Ref.: 43988000

Code: FT43988000V0

Date: 26-09-2024

EN

**Main function:**

MIG/MAG power source with staggered welding voltage adjustment. Compact machine.

Use:

Professional use. MIG/MAG welding of normal steels, stainless steel and aluminium.

Electrical power supply:

3Ph. 230/400 V – 50/60 Hz

Main advantages:

- Compact system. Heavy duty: 300A / 60%
- Solid wire welding \varnothing 0.8-1.0-1.2 mm.
- 20 welding voltage adjustment positions.
- Pre Installation Voltmeter-ammeter digital.
- SPOT-TIME function.
- SOFT-START function.
- BURN-BACK function.
- Driving motor with four geared roulettes system.
- Great overload capacity.
- Electromechanical reliability. Low fault rate.
- 5 m input hose. 4 m ground (35 mm²).

Intensities/ duty cycle, equivalence:

300 A/60%, 335 A/45%, 392 A/35%

Technical characteristics

Input voltage U1 (50/60Hz)	(3 Ph) 230/400V
Maximum input intensity I1max	31 / 18 A
Effective input intensity I1eff	24 / 14 A
Continuous adjustment margin I2min+ I2max	35 ÷ 300 A
Welding intensity equivalent to 35%	392 A
Maximum welding intensity I2max	300 A / 60 %
Welding voltage U2min - U2max	18-39 V
Number of staggerings U2	2x10
Applicable wire diameters (mm)	0.6-0.8-1.0-1.2
Maximum wire speed	19 m/min
SPOT TIME Control	YES
SOFT START Control	YES
BURN-BACK Control	YES
Voltmeter-ammeter digital	Optional KIT Ref. 43981075
Thermal insulation	H (180° C)
Ventilation	FORCED
Total dimensions mm	720x556x900
SPOT welding	YES
Weight	100 Kg

SEGUN NORMAS UNE-EN 60974.

Data Web






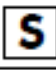
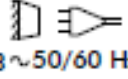
GALA MIG 4000

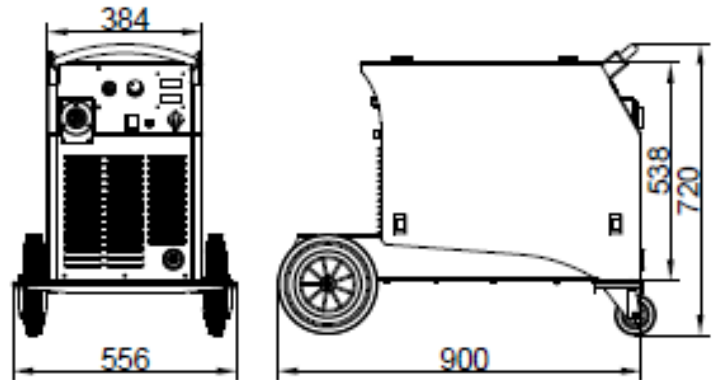
WELDING PROFESSIONAL EQUIPMENT MIG/MAG

Ref.: 43988000

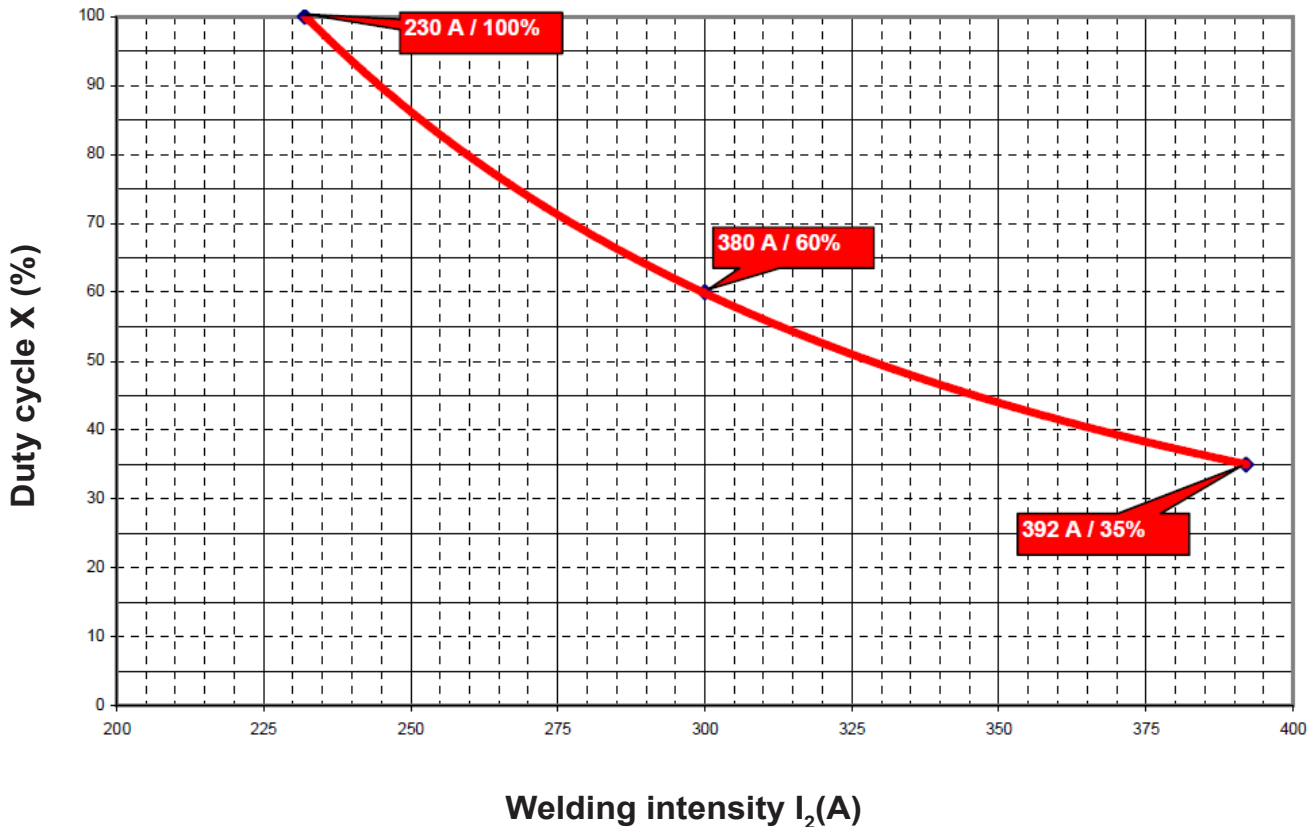
Code: FT43988000V0

Date: 26-09-2024

 CIF B- 50 /045285 50.014 ZARAGOZA - SPAIN		GALA MIG	
TYP: GALA MIG 4000			
REF: 439.88.000			
 UNE-EN 60974-1			
35A/15.8V - 300A/ 29V			
 X		60%	100%
 U ₁	I ₂	300A	230 A
	U ₂	29V	25.5 V
Cos phi = 0.84 (230A)			
 3~50/60 Hz	U ₁ 230V	I _{1...3} = 31 A	I _{1...3} = 24 A
	400V	I _{1...3} = 18 A	I _{1...3} = 14 A
IP 21			



DUTY CYCLE GALA MIG 4000



GALA MIG 4000

ÉQUIPEMENTS PROFESSIONNELS DE SOUDURE

Ref.: 43988000

Code: FT43988000V0

Date: 26-09-2024

FR

**Fonction principale:**

Source de puissance MIG/MAG à réglage progressif de la tension de soudage. Équipement compact.

Utilisation:

Utilisation professionnelle. Soudure MIG/MAG d'aciers normaux, inoxydables et aluminium.

Alimentation électrique:

3Ph. 230/400 V – 50/60 Hz

Principaux avantages:

- Système compact. Heavy duty: 300A / 60%
- Soudage avec fils massifs Ø 0.8-1.0-1.2 mm.
- 20 positions de réglage de la tension de soudage.
- Pré-installation Voltmètre-ampérimètre.
- Fonction de soudage par points. SPOT-TIME .
- Fonction de amorçage doux " SOFT-START".
- Fonction de contrôle de la longueur finale de fil "BURN-BACK".
- Système de devidage à 4 galets engrenées.
- Grande capacité de surcharge.
- Fiabilité électromécanique. Taux d'échec minime.
- Câble d'entrée de 5 m, câble de masse de 4 m (35mm²).

Intensités/ facteur de marche, équivalence:

300 A/60%,
335 A/45%,
392 A/35%

Caractéristiques techniques

Tension d'entrée U1(50/60hz)	(3 Ph) 230/400V
Intensité maximum d'entrée I1max	31 / 18 A
Intensité d'entrée effective I1eff	24 / 14 A
Marge de réglage continu I2min÷ I2max	35 ÷ 300 A
Intensité de soudage équivalent à 35%	392 A
Intensité maximum de soudage I2max	300 A / 60 %
Tension de soudage U2min-U2max	18-39 V
Nombre d'échelonnements U2 2x10	2x10
Diamètres de fil applicables (mm)	0.6-0.8-1.0-1.2
Vitesse maximum de fil	19 m/min
Application de soudage par points (SPOT)	OUI
Contrôle de l'amorçage doux (SOFT START)	OUI
Contrôle de la longueur finale de fil (BURN-BACK)	OUI
Pré-installation Voltmètre-ampérimètre Digital	Facultatif KIT Ref. 43981075
Isolation thermique	H (180° C)
Ventilation	FORCÉE
Dimensions totales () mm	720x556x900
Application de soudage par points (SPOT)	OUI
Poids	100 Kg

ACCORD À DES NORMES UNE-EN 60974

Fiche Web




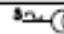

GALA MIG 4000

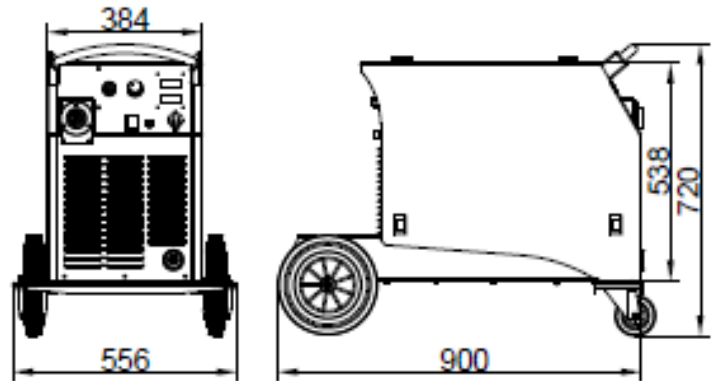
ÉQUIPEMENTS PROFESSIONNELS DE SOUDURE

Ref.: 43988000

Code: FT43988000V0

Date: 26-09-2024

 CIF B- 50 /045285 50.014 ZARAGOZA - SPAIN		GALA MIG	
TYP: GALA MIG 4000 REF: 439.88.000			
		UNE-EN 60974-1	
35A/15.8V - 300A/ 29V			
		X	
		60%	100%
S	U_1	I_2	300A 230 A
	18-39V	U_2	29V 25.5 V
Cos phi = 0.84 (230A)			
 3~50/60 Hz	U, 230V	$I_{...} = 31 A$	$I_{...} = 24 A$
	400V	$I_{...} = 18 A$	$I_{...} = 14 A$
IP 21			



CYCLE DE TRAVAIL GALA MIG 4000

